



## Wingo

Pohon pro křídlové brány  
do délky křídla max. 2 m



Odblokování pohonu pomocí klíče



Snadno přístupná svorkovnice



**Lineární elektromechanický pohon Wingo pro křídlové brány.**

**Patentované komponenty** - zredukováním počtu pohyblivých dílů bylo dosaženo zvýšení spolehlivosti a snížení hlučnosti.

**Snadná instalace** - elektrická zapojení můžete provést kdykoliv po montáži pohonu.

**Vestavěné kondenzátory** uvnitř pláště pohonu.

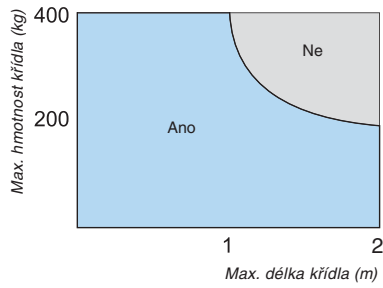
**Odblokování pohonu** pomocí elegantního klíče.

Pohon Wingo je vhodný pro klimatické podmínky v ČR a splňuje všechny potřebné evropské bezpečnostní normy.

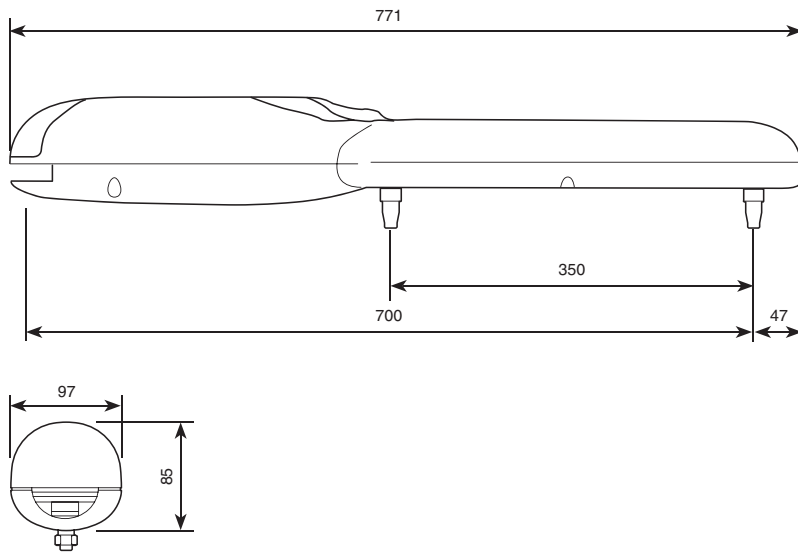
### Technické parametry

Technické parametry		Wingo
Napájení	(Vac 50 Hz)	230
Příkon	(W)	120
Proud	(A)	0,5
Kondenzátor	( $\mu$ F)	5
Stupeň krytí	(IP)	44
Rychlost	( $\text{ms}^{-1}$ )	0,016
Max. síla	(N)	1500
Dráha	(mm)	325
Pracovní teplota	( $^{\circ}$ C)	-20 až +50
Tepelná ochrana	( $^{\circ}$ C)	140
Pracovní zatížení	(%)	30
Hmotnost pohonu	(kg)	16,7

## Hodnoty použití



## Rozměry



## Doplňky pro instalaci



**PLA 13**  
mechanický  
stavitelný pevný doraz



**PLA 14**  
stavitelná zadní  
konzola  
k našroubování



**PLA 15**  
stavitelná přední  
konzola  
k našroubování