



Neo MH Ø 45 mm

S manuálním bezpečnostním odblokováním a mechanickými koncovými spínači. Ideální pro rolety a markýzy



Mechanické konc. spínače



Ukončení motoru



Ideální pro rolety a markýzy. Pohon je vybaven manuálním bezpečnostním odblokováním a mechanickými koncovými spínači.

Seřizování horní a dolní koncové pozice je

tak snadné díky mechanickým koncovým spínačům.

Seřízení koncových spínačů je možné na obou stranách hlavy motoru.

Malý rozměr hlavy motoru (Ø 85 mm) umožní instalaci motoru i do malých roletových boxů.

Technické parametry

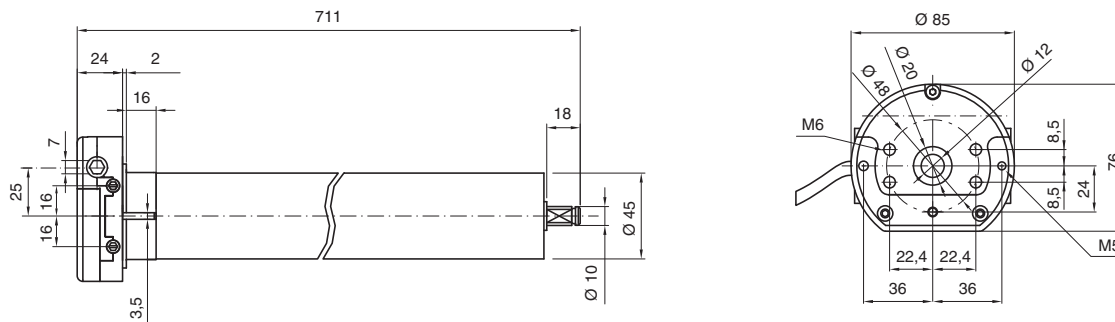
Neo MH

Kód motoru		NM 28001 H	NM 56001 H	NM 93001 H
Krouticí moment	(Nm)	15	30	50
Rychlost	(Rpm)	16	16	12
Otáčky koncových spínačů		30	30	30
Napájecí napětí	(V/Hz)	230/50	230/50	230/50
Proudový odběr	(A)	0,80	1,30	1,30
Výkon	(W)	200	285	290
Provozní doba	(min)	4	4	4
Zatížení	(kg)	28	56	95
Rozměry motoru				
Hmotnost	(kg)	3	3,4	3,6
Délka	(mm)	661	661	661

Neo MH Ø 45 mm

Kód výrobku	Zatížení	Rychlost otáček	Kroutící moment	Napájecí napětí	Výkon	Proudový odběr	Certifikace
NM 28001 H	28 kg	16 Rpm	15 Nm	230/50 V/Hz	200 W	0,80 A	CE
NM 56001 H	56 kg	16 Rpm	30 Nm	230/50 V/Hz	285 W	1,30 A	CE
NM 93001 H	95 kg	12 Rpm	50 Nm	230/50 V/Hz	290 W	1,30 A	CE

Rozměry





Neo LH Ø 58 mm

S manuálním bezpečnostním odblokováním a mechanickými koncovými spínači. Ideální pro rolety a markýzy



Rychlokonektor se 4 piny



Ideální pro rolety, žaluzie a markýzy. Pohon je vybaven manuálním bezpečnostním odblokováním a mechanickými koncovými spínači.

Velmi snadné manuální nastavení horních a spodních koncových pozic.

Seřízení koncových spínačů je možné na obou stranách hlavy motoru.

Skutečně silný a spolehlivý motor s tichým provozem.

Technické parametry

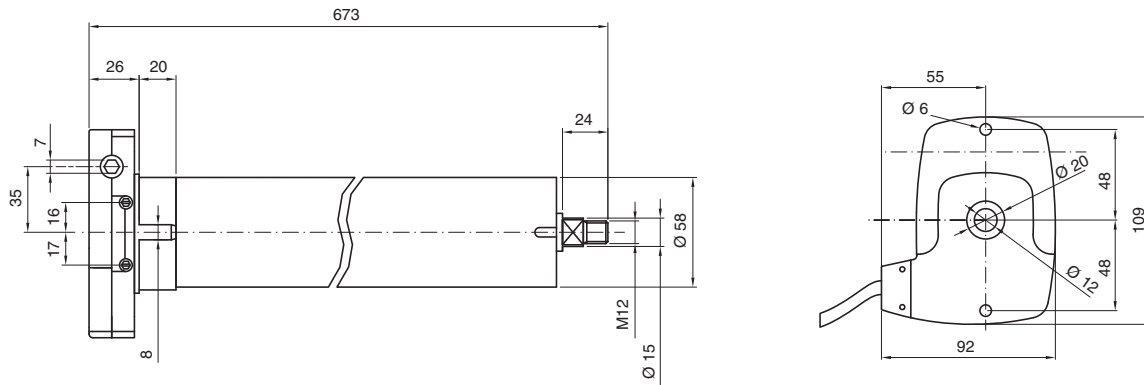
Neo LH

Kód motoru		NL 11001 H	NL 14001 H	NL 16001 H
Krouticí moment	(Nm)	80	100	120
Rychlost	(Rpm)	12	12	12
Otáčky koncových spínačů		30	30	30
Napájecí napětí	(V/Hz)	230/50	230/50	230/50
Proudový odběr	(A)	1,60	1,80	2,00
Výkon	(W)	360	395	425
Provozní doba	(min)	4	4	4
Zatížení	(kg)	120	150	180
Rozměry motoru				
Hmotnost	(kg)	6	6,5	6,5
Délka	(mm)	718	718	718

Neo LH Ø 58 mm

Kód výrobku	Zatížení	Rychlost otáček	Kroutící moment	Napájecí napětí	Výkon	Proudový odběr	Certifikace
NL 11001 H	120 kg	12 Rpm	80 Nm	230/50 V/Hz	360 W	1,60 A	CE
NL 14001 H	150 kg	12 Rpm	100 Nm	230/50 V/Hz	395 W	1,80 A	CE
NL 16001 H	180 kg	12 Rpm	120 Nm	230/50 V/Hz	425 W	2,00 A	CE

Rozměry





Neo NXL Ø 85 mm

S manuálním bezpečnostním odblokováním a mechanickými koncovými spínači. Ideální pro rolety a markýzy



Ukončení motoru



Výstup nouzového ovládání pro kliku



Ideální pro extra velké rolety, markýzy a kolejevé okenice.

Pohon je vybaven mechanickými koncovými spínači.

Průměr pohonu je 85 mm.

Jednoduché, praktické a hlavně snadné nastavení mezi dolní a horní pozicí díky zabudovaným mechanickým koncovým spínačům.

Pohon je vybaven další nepostradatelnou věcí a tím je myšleno nouzové odblokování.

Pro připojení kliky je nutno nejdříve přiojednat artikl 577.10147 (kloubová spojka).

Silný, robustní a s tichým kroutícím momentem až 300 Nm.

Pohon je pro snížení váhy vyroben z hliníkové slitiny, převody jsou samozřejmě

vyroběny z oceli.

Hlava motoru o průměru 160 mm je po svém obvodu vybavena dostatečným počtem předvrtaných otvorů pro rychlejší montáž.

Dodáván se standardním držákem.

K dispozici máte výběr ze dvou verzí: 8 a 12 ot/min.

Technické parametry

Neo NXL

Kód motoru		NXL 210001 H	NXL 270001 H	NXL 340001 H	NXL 400001 H
Kroutící moment	(Nm)	150	200	250	300
Rychlost	(Rpm)	12	12	8	8
Otáčky koncových spínačů		16	16	16	16
Napájecí napětí	(V/Hz)	230/50	230/50	230/50	230/50
Proudový odběr	(A)	3,50	3,90	3,40	3,70
Výkon	(W)	760	880	740	835
Provozní doba	(min)	6	6	6	6
Zatížení	(kg)	210	270	340	400
Rozměry motoru					
Hmotnost	(kg)	16,5	16,5	16,5	16,5
Délka	(mm)	741	741	741	741

Neo NXL

Kód výrobku	Zatížení	Rychlost otáček	Kroutící moment	Napájecí napětí	Výkon	Proudový odběr	Certifikace
NXL 210001 H	210 kg	12 Rpm	150 Nm	230/50 V/Hz	760 W	3,50 A	CE
NXL 270001 H	270 kg	12 Rpm	200 Nm	230/50 V/Hz	880 W	3,90 A	CE
NXL 340001 H	340 kg	8 Rpm	250 Nm	230/50 V/Hz	740 W	3,40 A	CE
NXL 400001 H	400 kg	8 Rpm	300 Nm	230/50 V/Hz	835 W	3,70 A	CE



Neoplus MH Ø 45 mm

S mechanickými koncovými spínači, vestavěnou řídicí jednotkou a přijímačem. Ideální pro rolety a markýzy



Mechanické konc. spínače



Ukončení motoru



Ideální pro rolety a markýzy. Pohon je vybaven manuálním odblokováním, mechanickými koncovými spínači a vestavěnou řídicí jednotkou s přijímačem. Programovatelný palmtopem TTP a TTI.

Standardní snadná instalace. Možnost přímého synchronizovaného připojení fotobuňek F210S k motoru.

Fotobuňky jsou nastavitelné horizontálně o 210° a vertikálně o 30°.

Průměr hlavy 85 mm umožňuje instalaci pohonu do malých roletových boxů.

Možnost nastavení koncových spínačů na obou stranách hlavy.

Přijímač využívá frekvence 433,92 MHz. Schopnost zapamatování až 14 kódů vysílaček.

Další ovladače je možné přidávat po uložení prvního ovladače do paměti, pomocí zvukových signálů, které usměrňují jednotlivé fáze programování.

Řídicí jednotka umožňuje snadné vzdálené programování. Samozřejmostí je funkce KROK-ZA-KROKEM.

Sofistikované provedení klimatických senzorů. Každý senzor umožňuje řízení až

5 externích nebo vestavěných řídicích jednotek, propojených paralelně.

Senzor slunce je možné ovládat přímo externím vypínačem nebo dálkovým ovladačem PLANO4 a ERGO4.

Pokročilá technologie plovoucího kódu umožňuje více než $4,5 \times 10^{15}$ kombinací.

Možnost bezdrátové komunikace s klimatickými senzory počasí VOLO S-RADIO. Jenom dva kabely zabezpečí přenos jak napájení fotobuňek tak komunik. signálů. Chod motoru nahoru a dolů je možné ovládat dálkově, nebo přímo pulsním vypínačem.

Technické parametry

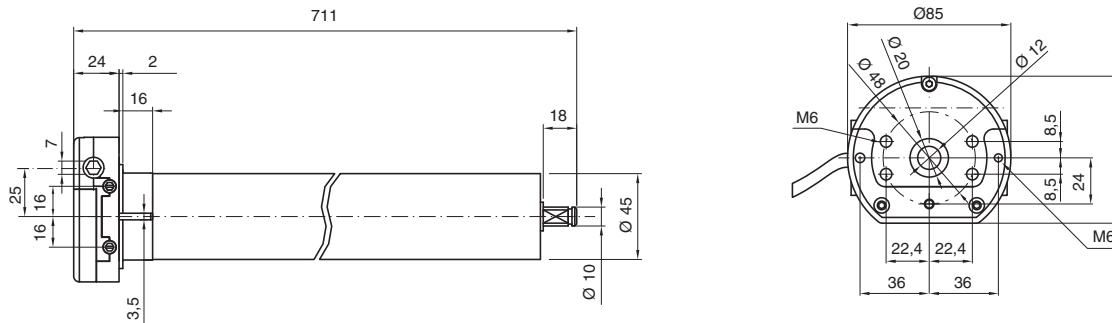
Neoplus MH Ø 45 mm

Kód motoru		NM 28001 HPP	NM 56001 HPP	NM 93001 HPP
Kroutící moment	(Nm)	15	30	50
Rychlost	(Rpm)	16	16	12
Otáčky koncových spínačů		43	43	30
Napájecí napětí	(V/Hz)	230/50	230/50	230/50
Proudový odběr	(A)	0,80	1,30	1,30
Výkon	(W)	200	285	290
Provozní doba	(min)	4	4	4
Zatížení	(kg)	28	56	95
Rozměry motoru				
Hmotnost	(kg)	3,4	3,8	4
Délka	(mm)	811	811	811

Neoplus MH Ø 45 mm

Kód výrobku	Zatížení	Rychlost otáček	Krutící moment	Napájecí napětí	Výkon	Proudový odběr	Certifikace
NM 28001 HPP	28 kg	16 Rpm	15 Nm	230/50 V/Hz	200 W	0,80 A	CE
NM 56001 HPP	56 kg	16 Rpm	30 Nm	230/50 V/Hz	285 W	1,30 A	CE
NM 93001 HPP	95 kg	12 Rpm	50 Nm	230/50 V/Hz	290 W	1,30 A	CE

Rozměry





Neoplus LH Ø 58 mm

S man. odblokováním, vest. řídicí jednotkou s přijímačem a mech. koncovými spínači. Ideální pro rolety a markýzy



Rychlokonektor se 4 piny



Ideální pro rolety a markýzy. Pohon je vybaven manuálním odblokováním, mechanickými koncovými spínači a vestav. řídicí jednotkou s přijímačem. Programovatelný palmtopem TTP a TTI.

Přijímač využívá frekvence 433,92 MHz. Pokročilá technologie plovoucího kódu umožňuje více než $4,5 \times 10^{15}$ kombinací. Schopnost zapamatování až 14 kódů vysílaček.

Další ovladače je možné přidávat po uložení prvního ovladače do paměti, pomocí

zvukových signálů, které usměrňují jednotlivé fáze programování.

Skutečně silný a tichý motor.

Chod motoru nahoru a dolů je možné ovládat dálkově, nebo přímo pulsním vypínačem.

Sofistikované provedení klimatických senzorů.

Každý senzor umožňuje řízení až 5 externích nebo vestavěných řídicích jednotek, propojených paralelně.

Senzor slunce je možné ovládat přímo externím vypínačem nebo dálkovým ovladačem PLANO4 a ERGO4.

Jenom dva kabely zabezpečí přenos napájení fotobuněk i komunikačních signálů. Schopnost rádiové komunikace s klimatickými senzory VOLO S-RADIO.

Řídicí jednotka umožňuje snadné vzdálené programování. Samozřejmostí je funkce KROK-ZA-KROKEM.

Možnost přímého synchronizovaného připojení fotobuněk F210S k motoru. Fotobuňky jsou nastavitelné horizontálně o 210° a vertikálně o 30°.

Možnost nastavení koncových spínačů na obou stranách hlavy. Standardní jednoduchá instalace.

Technické parametry

Neoplus LH Ø 58 mm

Kód motoru		NL 11001 HPP	NL 14001 HPP	NL 16001 HPP
Kroutící moment	(Nm)	80	30	50
Rychlost	(Rpm)	12	12	12
Otáčky koncových spínačů		30	30	30
Napájecí napětí	(V/Hz)	230/50	230/50	230/50
Proudový odběr	(A)	1,60	1,80	2,00
Výkon	(W)	360	395	425
Provozní doba	(min)	4	4	4
Zatížení	(kg)	120	150	180
Rozměry motoru				
Hmotnost	(kg)	7	7	7
Délka	(mm)	873	873	873

Neoplus LH Ø 58 mm

Kód výrobku	Zatížení	Rychlost otáček	Kroutící moment	Napájecí napětí	Výkon	Proudový odběr	Certifikace
NL 11001 HPP	120 kg	12 Rpm	80 Nm	230/50 V/Hz	360 W	1,60 A	CE
NL 14001 HPP	150 kg	12 Rpm	100 Nm	230/50 V/Hz	395 W	1,80 A	CE
NL 16001 HPP	180 kg	12 Rpm	120 Nm	230/50 V/Hz	425 W	2,00 A	CE

Rozměry

