



Průmyslová sekční vrata Hloubka 42 mm

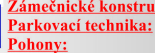
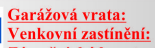
Montážní údaje: stav 01.04.2016



PALA CB v.o.s.

Kancelář: B. Smetany 11a, 370 01 Č. Budějovice
tel.: 734 217 933

Technická podpora: 723 077 236, 605 172 930
web: www.palacb.cz e-mail: info@palacb.cz



Garážová vrata:

Venkovní zastínění:

Zámečnické konstrukce:

Parkovací technika:

Pohony:

sekční, výklopná, rolovací a křídlová

předokenní rolety a žaluzie, markýzy

pojezdové a křídlové plotové brány

výsuvné sloupy, závory

KingGATES, Somfy, Hörmann



Obsah

| Přehled obsahu | | Strana |
|---|--|--------|
| Popisy výrobků | | 4–5 |
| Přehled technických údajů | | 6–7 |
| Přehled druhů kování | | 8–9 |
| SPU F42 | Křídlo vrat z ocelových lamel, dvoustěnné (výška 625 a 750 mm), s povrchem Stucco / Micrograin | 10 |
| SPU F42 | s integrovanými dveřmi bez vysokého prahu (výška 625 a 750 mm), s povrchem Stucco / Micrograin | 11 |
| SPU F42 | s integrovanými dveřmi a prahem (výška 625 a 750 mm), s povrchem Stucco / Micrograin | 12 |
| SPU F42 | Křídlo vrat z ocelových lamel, dvoustěnné (výška 375 a 500 mm), s povrchem Stucco / Micrograin | 13 |
| SPU F42 | s integrovanými dveřmi bez vysokého prahu (výška 375 a 500 mm), s povrchem Stucco / Micrograin | 14 |
| SPU F42 | s integrovanými dveřmi a prahem (výška 375 a 500 mm), s povrchem Stucco / Micrograin | 15 |
| SPU F42 | Výška prosklení (střed okna od úrovně OFF*) pro výšky lamel vrat 500, 625 a 750 mm | 16 |
| SPU F42 | Výpočet výšky prosklení (střed okna od úrovně OFF*) | 17 |
| APU F42 | Křídlo vrat z hliníkových trubkových profilů, lamelový sokl dvoustěnný | 18 |
| APU F42 | Výška soklu 750 s integrovanými dveřmi bez vysokého prahu | 19 |
| APU F42 | Výška soklu 750 s integrovanými dveřmi a prahem | 20 |
| APU F42 | Výška soklu 1500 s integrovanými dveřmi bez vysokého prahu | 21 |
| APU F42 | Výška soklu 1500 s integrovanými dveřmi s prahem | 22 |
| APU F42 Thermo | Křídlo vrat z hliníkových trubkových profilů, lamelový sokl dvoustěnný | 23 |
| APU F42 Thermo | Výška soklu 750 s integrovanými dveřmi bez vysokého prahu | 24 |
| APU F42 Thermo | Výška soklu 750 s integrovanými dveřmi a prahem | 25 |
| APU F42 Thermo | Výška soklu 1500 s integrovanými dveřmi bez vysokého prahu | 26 |
| APU F42 Thermo | Výška soklu 1500 s integrovanými dveřmi s prahem | 27 |
| ALR F42 | Křídlo vrat z normálních profilů nebo profilů s přerušeným tepelným mostem | 28 |
| ALR F42 | s integrovanými dveřmi bez vysokého prahu | 29 |
| ALR F42 | s integrovanými dveřmi a prahem | 30 |
| ALR F42 Thermo | Křídlo vrat z normálních profilů nebo profilů s přerušeným tepelným mostem | 31 |
| ALR F42 Thermo | s integrovanými dveřmi bez vysokého prahu | 32 |
| ALR F42 Thermo | s integrovanými dveřmi a prahem | 33 |
| ALR F42 Glazing | Křídlo vrat z normálních hliníkových profilů | 34 |
| ALR F42 Vitraplan | Křídlo vrat z normálních hliníkových profilů | 35 |
| Uspořádání prosklení/integrovaných dveří | | 36–38 |
| Výplně / pole a prosklení, konstrukční řada 40 | | 39 |
| Vedlejší dveře NT 60 / | | |
| NT 80 Thermo | možné druhy ostění | 40 |
| Vedlejší dveře NT 60 | | 41–44 |
| Vedlejší dveře NT 80 Thermo | | 45–48 |
| Pevné prvky | | 49 |
| Druh kování N | Normální kování | 50 |
| Druh kování NA | Normální kování s horní torzní pružinovou hřídelí | 51 |
| Druh kování ND | Normální kování se sklonem podle střechy | 52 |
| Druh kování NH | Normální kování s malým vedením do výšky | 53 |
| Druh kování NS | Normální kování s dvojitými poloměry 2 × 45° | 54 |
| Druh kování GD | Normální kování se sklonem podle střechy a malým vedením do výšky | 55 |
| Druh kování L | Kování pro nízký překlad | 56 |
| Druh kování LD | Kování pro nízký překlad se sklonem podle střechy | 57 |
| Druh kování H | Kování vedené do výšky | 58 |
| Druh kování HA | Kování vedené do výšky s horní torzní pružinovou hřídelí | 59 |

Obsah

| Přehled obsahu | | Strana |
|---|---|--------|
| Druh kování HD | Kování vedené do výšky se sklonem podle střechy | 60 |
| Druh kování HG | Kování vedené do výšky se strmou vodicí kolejnící | 61 |
| Druh kování HU | Výškově vedené kování vodicích kolejníc se spodní torzní pružinovou hřídelí | 62 |
| Druh kování RD | Kování vedené do výšky se spodní torzní pružinovou hřídelí a sklonem podle střechy | 63 |
| Druh kování RG | Výškově vedené kování vodicích kolejníc se spodní torzní pružinovou hřídelí a strmou vodicí kolejnící | 64 |
| Druh kování V | Vertikální kování | 65 |
| Druh kování VA | Vertikální kování s horní torzní pružinovou hřídelí | 66 |
| Druh kování VU | Vertikální kování se spodní torzní pružinovou hřídelí | 67 |
| Druh kování WG | Vertikální kování se spodní torzní pružinovou hřídelí a strmou vodicí kolejnící | 68 |
| Boční ostění | | 69 |
| Ostění překladu | | 70 |
| Podlahové zakončení | | 71 |
| Ruční řetězový pohon | | 72 |
| Ruční posuv lanem nebo článkovým ocelovým řetězem | | 73 |
| Stropní kotva | (L = délka kotvy, viz také Druhy kování) | 74 |
| Hřídelový pohon WA 300 | | 75–76 |
| Hřídelový pohon WA 400 | jako přírubový pohon | 77 |
| Hřídelový pohon WA 400 | s řetězovou skříní | 78 |
| Hřídelový pohon WA 400 | k středové montáži | 79–81 |
| Řetězový pohon ITO 400 | | 82 |
| Pohon SupraMatic HT | | 83–84 |
| Funkční princip sekčních vrat Parcel / Parcel Walk | | 85 |
| Sekční vrata Parcel | | 86 |
| Sekční vrata Parcel Walk | | 87 |
| Druh kování VP | Kování vodicích kolejníc vedené do výšky pro sekční vrata Parcel / Parcel Walk s horní a spodní torzní pružinovou hřídelí | 88 |
| Druh kování VP | Vertikální kování pro sekční vrata Parcel / Parcel Walk s horní a spodní torzní pružinovou hřídelí | 89 |
| Rychlosti křídel vrat | | 90 |
| Přehled výplní / zjištění sklonu střechy | | 91 |

Upozornění:

U tabulek velikostí a platnosti může být uveden jen stav v době zhotovení tohoto dokumentu.
Proto může docházet k odchylkám vůči konfigurátoru výrobců.
Veškeré rozměry v mm.
Konstrukční změny vyhrazeny.

Detailní vybavení křídla vrat a kování s příklady instalace lze vyhledat v této příručce.
Přetisk (i částečný) pouze s naším svolením.
Chráněno autorskými právy.

Popisy výrobků

| Typ vrat | Křídlo vrat / integrované dveře |
|--|---|
| Sekční vrata SPU F42, ocelové lamely dvoustěnné, výška 625 a 750 mm, s povrchem Stucco/Micrograin | |
| Křídlo vrat | Článek vrat z žárově pozinkovaných lamel vyplněných polyuretanovou pěnou. Lamely vrat zevně i zevnitř s povrchem Stucco s vodorovným rovnoměrně rozděleným drážkováním, nebo zevně s povrchem Micrograin s jemným vodorovným vzorováním a zevnitř Stucco, výška 625 a 750 mm, hloubka 42 mm. Všechny lamely vrat s ochranou proti sevření prstů. Ochrana povrchu základním polyesterovým nástřikem. Větrací mříž možná. |
| Integrované dveře | Namontované do středních polí vrat. Montáž do vnějších polí není možná – dbejte na uspořádání! Otvírání jen ven, DIN levé nebo DIN pravé. Větrací mříže v integrovaných dveřích nejsou možné. U vrat s integrovanými dveřmi bez vysokého prahu nesmí světlý rozměr zárubně (objednací rozměr, LZ) překročit světlou šířku otvoru + 10 mm. Pozor (u prahu): U výšek rastru 2000, 2125 a 2250 nesmí být světlá výška otvoru menší než výška vrat. |
| Prosklení | U těchto vrat jsou možné rámy s prosklením z průtlačně lisovaných eloxovaných hliníkových trubkových normálních profilů nebo profilů s přerušeným tepelným mostem nebo lamely se sendvičovým prosklením. Při dodržení minimálních vzdáleností lze dodat menší počet nebo odchýlné uspořádání prosklení. Zasklívací rámy jsou možné od horní hrany hotové podlahy a sendvičové prosklení od 625/750 mm nad horní hranou hotové podlahy. |
| Sekční vrata SPU F42, ocelové lamely dvoustěnné, výška 375 a 500 mm, s povrchem Stucco/Micrograin | |
| Křídlo vrat | Článek vrat z žárově pozinkovaných lamel vyplněných polyuretanovou pěnou. Lamely vrat zevně i zevnitř s povrchem Stucco s vodorovným rovnoměrně rozděleným drážkováním, nebo zevně s povrchem Micrograin s jemným vodorovným vzorováním a zevnitř Stucco, výška 375 a 500 mm, hloubka 42 mm. Všechny lamely vrat s ochranou proti sevření prstů. Ochrana povrchu základním polyesterovým nástřikem. Větrací mříž možná. |
| Integrované dveře | Namontované do středních polí vrat. Montáž do vnějších polí není možná – dbejte na uspořádání! Otvírání jen ven, DIN levé nebo DIN pravé. Větrací mříže v integrovaných dveřích nejsou možné. U vrat s integrovanými dveřmi bez vysokého prahu nesmí světlý rozměr zárubně (objednací rozměr, LZ) překročit světlou šířku otvoru + 10 mm. Pozor (u prahu): U výšek rastru 2000 a 2125 nesmí být světlá výška otvoru menší než výška vrat. |
| Prosklení | U těchto vrat jsou možné rámy s prosklením z průtlačně lisovaných eloxovaných hliníkových trubkových normálních profilů nebo profilů s přerušeným tepelným mostem nebo lamely se sendvičovým prosklením. Při dodržení minimálních vzdáleností lze dodat menší počet nebo odchýlné uspořádání prosklení. Zasklívací rámy jsou možné od horní hrany hotové podlahy a sendvičové prosklení od 500 mm nad horní hranou hotové podlahy. |
| Sekční vrata APU F42 / APU F42 Thermo, hliníkové trubkové profily, lamelový sokl dvoustěnný | |
| Křídlo vrat | Spodní lamelový sokl z žárově pozinkovaných lamel vyplněných PU pěnou, výška 750 (standardně) nebo 1500 mm, zevně i zevnitř s povrchem Stucco s vodorovným drážkováním s rovnoměrným rozdělením nebo zevně povrch Micrograin s jemným vodorovným vzorováním a zevnitř povrch Stucco. Ochrana povrchu základním polyesterovým nástřikem. Další lamely vrat s prosklením z eloxovaných hliníkových trubkových profilů v normálním provedení (APU F42) nebo v provedení s přerušeným tepelným mostem (APU F42 Thermo). Hloubka 42 mm. Všechny lamely vrat s ochranou proti sevření prstů. Výplň: dvojité umělohmotné tabule, číré, 26 mm (S2). Větrací mříže ve spodní lamelě vrat jsou možné. |
| Integrované dveře | V závislosti na typu vrat z průtlačně lisovaných eloxovaných hliníkových trubkových profilů v normálním nebo v provedení s přerušeným tepelným mostem, namontované do středních polí vrat. Montáž do vnějších polí není možná – dbejte na uspořádání! Otvírání jen ven, DIN levé nebo DIN pravé. Větrací mříže v integrovaných dveřích nejsou možné. U vrat s integrovanými dveřmi bez vysokého prahu nesmí světlý rozměr zárubně (objednací rozměr, LZ) překročit světlou šířku otvoru + 10 mm. Pozor (u prahu): Je-li počet lamel integrovaných dveří rovný počtu lamel vrat, nesmí být světlá výška otvoru menší než výška vrat (RM). |
| Sekční vrata ALR F42 / ALR F42 Thermo, hliníkové trubkové profily | |
| Křídlo vrat | Lamely vrat z průtlačně lisovaných eloxovaných hliníkových trubkových profilů v normálním provedení (ALR F42) nebo v provedení s přerušeným tepelným mostem (ALR F42 Thermo). Hloubka 42 mm. Všechny lamely vrat s ochranou proti sevření prstů. Ve spodní lamelě vrat polyuretanová výplň s oboustranným pokrytím hliníkovým plechem s povrchem Stucco 26 mm (FU), další lamely s dvojitými tabulemi z číré umělé hmoty, 26 mm (S2). Větrací mříže ve spodní lamelě vrat jsou možné. |
| Integrované dveře | V závislosti na typu vrat z eloxovaných hliníkových trubkových profilů v normálním nebo v provedení s přerušeným tepelným mostem, namontované do středních polí vrat. Montáž do vnějších polí není možná – dbejte na uspořádání! Otvírání jen ven, DIN levé nebo DIN pravé. Větrací mříže v integrovaných dveřích nejsou možné. U vrat s integrovanými dveřmi bez vysokého prahu nesmí světlý rozměr zárubně (objednací rozměr, LZ) překročit světlou šířku otvoru + 10 mm. Pozor (u prahu): Je-li počet lamel integrovaných dveří rovný počtu lamel vrat, nesmí být světlá výška otvoru menší než výška vrat (RM). |

Popisy výrobků

Typ vrat Křídlo vrat / integrované dveře

Sekční vrata ALR F42 Glazing, hliníkové trubkové profily

| | |
|-------------|--|
| Křídlo vrat | Lamely vrat z průtlačně lisovaných eloxovaných hliníkových trubkových profilů v normálním provedení. Hloubka 42 mm. Všechny lamely vrat s ochranou proti sevření prstů. Všechny výplně lamel vrat s laminovaným bezpečnostním sklem 6 mm (VG). Všechny výšky výplní jsou stejné. |
|-------------|--|

Sekční vrata ALR F42 Vitraplan, hliníkové trubkové profily

| | |
|-------------|--|
| Křídlo vrat | Vrata z hliníkových trubkových profilů opatřených základním polyesterovým nátěrem v normálním provedení. Hloubka 42 mm. Všechny lamely vrat s ochranou proti sevření prstů a dvojitými tabulemi z čiré umělé hmoty, 26 mm (S2) a předsazeným průhledným umělohmotným prosklením 4 mm, volitelně v hnědém nebo šedém odstínu. Větrací mříže ve spodní lamele vrat nejsou možné. |
|-------------|--|

Sekční vrata Parcel / Parcel Walk

| | |
|----------------|--|
| Křídlo vrat | Rozdělitelná průmyslová vrata pro speciální požadavky nakládání balíků. Optimální řešení pro společné používání nákladních a dodávkových automobilů u jedné nakládací situace. |
| Provedení vrat | SPU F42 Parcel, APU F42 Parcel (bez obslužné lávky) SPU F42 Parcel Walk, APU F42 Parcel Walk (s obslužnou lávkou) Přehozením závory je možno odpojit jeden nebo několik článků vrat. |
| Obslužná lávka | Žebrovaný hliníkový plech |

Zárubeň / druh kování

Stranově uzavřená, profilovaná úhelníková zárubeň s nalisovaným vnějším těsněním, vyrobená z žárově pozinkované oceli, se sešroubovanými bezpečnostními kolejnici.

Zámek vrat

| | |
|------------------|--|
| Ručně ovládaný | Vnitřní uzamknutí pomocí posuvné zástrčky, samozamykací otočné závory (u druhů kování se spodní torzní pružinovou hřídelí na poptání) nebo samozamykacího podlahového uzamknutí. |
| Pohonem ovládaný | Vnitřní uzamknutí pomocí posuvné zástrčky |

Vyvážení hmotnosti

Torzní pružiny, postranní nosné lano (u kování pro nízký překlad kombinace nosného řetězu a nosného lana).
Torzní pružiny jsou u kování N, ND, NS, NK, NA, NH, GD, GS, L a LD dimenzovány nejméně na 25000 zavření a u všech ostatních druhů kování nejméně na 50000 zavření.

Bezpečnostně technická výbava podle normy DIN EN 12604

- Ručně ovládaná vrata s jednou torzní pružinou s odzkoušeným zachytným bezpečnostním zařízením ¹⁾
- Ručně ovládaná vrata s více než jednou torzní pružinou s odzkoušeným zajištěním proti prasknutí pružiny ¹⁾, při výšce vrat nad 5000 mm navíc oboustranně odzkoušené zachytné bezpečnostní zařízení ¹⁾
- Pohonem ovládaná vrata se zajištěním proti zvednutí bránicím vloupání
- Ochrana proti sevření prstů zvenku i zevnitř

* Evropský patent

Těsnění

Podlahové těsnění z tříkomorového profilu z EPDM s vyrovnávacím výklopem, bočním utěsněním, těsněním překladu, lamely vrat s vloženým těsněním.

Upozornění k povrchové úpravě

U níže uvedených barevných odstínů jsou sekční vrata SPU F42, APU F42 Thermo a ALR F42 Thermo s šířkou od 4510 do 5000 mm v kombinaci s druhy kování NH, GD, GS, H, HD, HS, HK, HA, HU, RD, RS, RK, RG, V, VA, VS, VU, WS a WG za účelem snížení točného průhybu lamel při ozáření sluncem vybavena vyztužením vratového křídla a musí být technicky odzkoušena.

RAL 3007 červenočerná
RAL 5003 safírově modrá
RAL 5004 modročerná
RAL 5011 ocelová modrá
RAL 5013 kobaltová modrá
RAL 5020 modrá oceán
RAL 5022 noční modrá

RAL 6004 modrozelená
RAL 6005 mechová zelená
RAL 6007 lahově zelená
RAL 6008 hnědozelená
RAL 6009 jedlová zelená
RAL 6012 černozelená
RAL 6015 olivová zelenočerná

RAL 6022 olivová hnědá
RAL 7016 antracitová šedá
RAL 7021 černošedá
RAL 7043 dopravní šedá
RAL 8014 sépiová hnědá
RAL 8016 mahagonová hnědá
RAL 8017 čokoládová hnědá

RAL 8019 šedohnědá
RAL 8022 černohnědá
RAL 8028 zemní hnědá
RAL 9004 signální černá
RAL 9005 černá
RAL 9011 grafitová černá
RAL 9017 dopravní černá

Barevný odstín CH 703

Přehled technických údajů

Konstrukční a kvalitativní charakteristiky

| | |
|---|---|
| Odolnost proti zatížení větrem EN 12424 | Vrata bez integrovaných dveří, třída |
| | Vrata s integrovanými dveřmi, LZ ≤ 4000, třída |
| | Vrata s integrovanými dveřmi, LZ > 4000, třída |
| Odolnost proti průniku vody EN 12425 | Vrata bez integrovaných dveří, třída |
| Vrata - Propustnost vzduchu EN 12426 | Vrata bez integrovaných dveří, třída Vrata s integrovanými dveřmi, třída |
| Zvuková izolace EN 717-1 | Vrata bez integrovaných dveří, R = . . . dB |
| | Vrata s integrovanými dveřmi, R = . . . dB |
| Tepelná izolace EN 13241-1, dodatek B EN 12428 | Vrata bez integrovaných dveří, $U = W/(m^2 \cdot K)^2$ |
| | - volitelné trojitě tabule, $U = W/(m^2 \cdot K)^2$ |
| | - volitelné klimatizační dvojitě tabule (jednovrstvé bezpečnostní sklo) $U = W/(m^2 \cdot K)^2$ |
| | - volitelné dvojitě tabule (jednovrstvé bezpečnostní sklo) $U = W/(m^2 \cdot K)^2$ |
| | Vrata s integrovanými dveřmi, $U = W/(m^2 \cdot K)^2$ |
| | - lamela, $U = W/(m^2 \cdot K)$ |
| Konstrukce | Samonosná |
| | Hloubka, mm |
| Velikosti vrat | Šířka max. mm, LZ |
| | Max. výška mm, RM ³⁾ |
| Potřeba místa | od strany 50 |
| Materiál, křídlo vrat | Ocel dvoustěnná 42 mm |
| | Hliník, normální profil |
| | Hliník, profil s přerušeným tepelným mostem |
| Povrch, křídlo vrat | Ocel pozinkovaná s nástřikem RAL 9002 |
| | Ocel pozinkovaná s nástřikem RAL 9006 |
| | Ocel pozinkovaná s nástřikem RAL podle volby |
| | Hliník eloxovaný E6 / C0 (dříve E6 / EV 1) |
| | Hliník s nástřikem RAL podle volby |
| Vyztužení vratového křídla | od LZ, mm |
| | Upozornění k povrchové úpravě, viz str. 5, od LZ, mm |
| Integrované dveře | |
| Vedlejší dveře | Se stejným vzhledem jako vrata |
| Prosklení | Lamelové okno, typ A |
| | Lamelové okno, typ D |
| | Lamelové okno, typ E |
| | Hliníkový zasklívací rám |
| Těsnění | Obvodové po 4 stranách |
| | Střední těsnění mezi lamelami vrat |
| ThermoFrame | Tvrdé/měkké těsnění z PVC |
| Zamykací systémy | Vnitřní uzamknutí |
| | Venkovní / vnitřní uzamknutí |
| Zajištění proti zvednutí | u vrat do výšky 5 m s hřídelovým pohonem |
| Bezpečnostní vybavení | Ochrana proti sevření prstů |
| | Boční ochrana proti vsunutí ruky |
| | Zajištění proti prasknutí pružiny při ruční obsluze |
| | Zajištění proti zřícení u vrat s hřídelovým pohonem |
| Možnosti upevnění | beton |
| | ocel |
| | zdívo |
| | Jiné na poptání |

● = standardní

○ = volitelné

1) U volitelné dvojitě tabule (z jednovrstvého bezpečnostního skla)

2) Při ploše vrat 5000 x 5000 mm

3) Výška vrat nad 7000 mm na poptání (ne u typu vrat ALR F42 Glazing)

* s prosklením VG, E2 a G2

** horní lamela vrat

4) Volitelné s ThermoFrame

5) Šířka vrat do 5500 mm

6) Třída 3 = 0,7 kN/m² popř. 120 km/h

7) Třída 2 = 0,45 kN/m² popř. 96 km/h

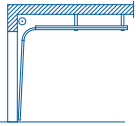
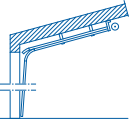
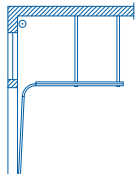
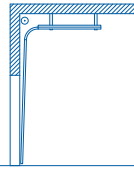
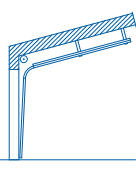
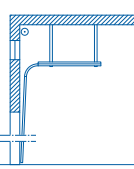
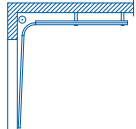
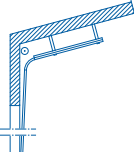
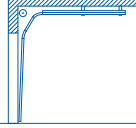
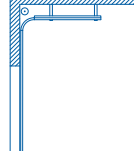
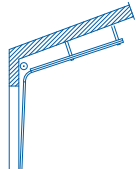
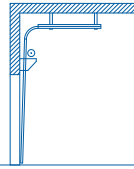
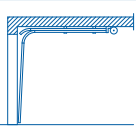
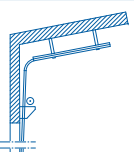

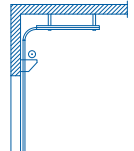
8) Třída 2 = 12 m³/m²h

9) Třída 1 = 24 m³/m²h

Přehled technických údajů

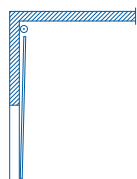
| SPU F42 | APU F42 | APU F42 Thermo | ALR F42 | ALR F42 Thermo | ALR F42 Vitraplan | ALR F42 Glazing |
|---------------------------|--------------------------|--------------------------|--------------------------|--------------------------|--------------------------|--------------------------|
| 3 ⁶⁾ | 3 ⁶⁾ | 3 ⁶⁾ | 3 ⁶⁾ | 3 ⁶⁾ | 3 ⁶⁾ | 3 ⁶⁾ |
| 3 ⁶⁾ | 3 ⁶⁾ | 3 ⁶⁾ | 3 ⁶⁾ | 3 ⁶⁾ | - | - |
| 2 ⁷⁾ | 2 ⁷⁾ | 2 ⁷⁾ | 2 ⁷⁾ | 2 ⁷⁾ | - | - |
| 3 (70 Pa) | 3 (70 Pa) | 3 (70 Pa) | 3 (70 Pa) | 3 (70 Pa) | 3 (70 Pa) | 3 (70 Pa) |
| 2 ⁸⁾ | 2 ⁸⁾ | 2 ⁸⁾ | 2 ⁸⁾ | 2 ⁸⁾ | 2 ⁸⁾ | 2 ⁸⁾ |
| 1 ⁹⁾ | 1 ⁹⁾ | 1 ⁹⁾ | 1 ⁹⁾ | 1 ⁹⁾ | - | - |
| 25 | 23 | 23 | 23 (30 ¹⁾) | 23 (30 ¹⁾) | 23 | 30 ¹⁾ |
| 24 | 22 | 22 | 22 | 22 | - | - |
| 1,0 (0,94 ⁴⁾) | 3,4 (3,3 ⁴⁾) | 2,9 (2,8 ⁴⁾) | 3,6 (3,6 ⁴⁾) | 3,0 (3,0 ⁴⁾) | 3,2 (3,4 ⁴⁾) | 6,1 (6,1 ⁴⁾) |
| - | 3,0 (2,9 ⁴⁾) | 2,5 (2,4 ⁴⁾) | 3,2 (3,1 ⁴⁾) | 2,6 (2,5 ⁴⁾) | 3,0 (2,9 ⁴⁾) | - |
| - | 2,5 (2,4 ⁴⁾) | 2,0 (1,9 ⁴⁾) | 2,7 (2,6 ⁴⁾) | 2,1 (2,0 ⁴⁾) | - | 2,7 (2,6 ⁴⁾) |
| - | 3,4 (3,3 ⁴⁾) | 2,9 (2,8 ⁴⁾) | 3,6 (3,6 ⁴⁾) | 3,0 (3,0 ⁴⁾) | - | 3,8 (3,8 ⁴⁾) |
| 1,2 (1,2 ⁴⁾) | 3,6 (3,6 ⁴⁾) | 3,1 (3,1 ⁴⁾) | 3,8 (3,8 ⁴⁾) | 3,2 (3,2 ⁴⁾) | - | - |
| - | 3,2 (3,1 ⁴⁾) | 2,7 (2,6 ⁴⁾) | 3,4 (3,4 ⁴⁾) | 2,8 (2,8 ⁴⁾) | - | - |
| 0,5 | - | - | - | - | - | - |
| ● | ● | ● | ● | ● | ● | ● |
| 42 | 42 | 42 | 42 | 42 | 42 | 42 |
| 8000 | 8000 | 7000 | 8000 | 7000 | 6000 | 5500 |
| 7500 | 7500 | 7500 | 7500 | 7500 | 7500 | 4000 |
| ● | ● | ● | - | - | - | - |
| - | ● | - | ● | - | ● | ● |
| - | - | ● | - | ● | - | - |
| ● | ○ | ○ | - | - | - | - |
| ○ | ● | ● | - | - | - | - |
| ○ | ○ | ○ | - | - | - | - |
| ○ | ● | ● | ● | ● | ● | ● |
| ○ | ○ | ○ | ○ | ○ | ○ | ○ |
| 4010*/5010 | 4010**/5010 | 4010**/5010 | 4010**/5010 | 4010**/5010 | ● | 3340 |
| 4510 | - | 4510 | - | 4510 | ● | 3340 |
| ○ | ○ | ○ | ○ | ○ | - | - |
| ○ | ○ | ○ | ○ | ○ | ○ | - |
| ○ | - | - | - | - | - | - |
| ○ | - | - | - | - | - | - |
| ○ | - | - | - | - | - | - |
| ○ | ● | ● | ● | ● | ● | ● |
| ● | ● | ● | ● | ● | ● | ● |
| ● | ● | ● | ● | ● | ● | ● |
| ○ | ○ | ○ | ○ | ○ | ○ | ○ |
| ● | ● | ● | ● | ● | ● | ● |
| ○ | ○ | ○ | ○ | ○ | - | - |
| ● | ● | ● | ● | ● | ● | ● |
| ● | ● | ● | ● | ● | ● | ● |
| ● | ● | ● | ● | ● | ● | ● |
| ● | ● | ● | ● | ● | ● | ● |
| ● | ● | ● | ● | ● | ● | ● |
| ● | ● | ● | ● | ● | ● | ● |
| ● | ● | ● | ● | ● | ● | ● |
| ● | ● | ● | ● | ● | ● | ● |
| ● | ● | ● | ● | ● | ● | ● |
| ● | ● | ● | ● | ● | ● | ● |

Přehled druhů kování

| | |
|---|---|
| <p>N</p>  <p>Normální kování</p> | <p>LD</p>  <p>Jako kování L se sklonem podle střechy</p> <p>Výška vrat RM ≤ 5000 mm</p> |
| <p>NA</p>  <p>Jako kování N s horní torzní pružinovou hřídelí</p> <p>Výška vrat RM ≤ 5000 mm</p> | <p>H</p>  <p>Kování vedené do výšky</p> |
| <p>ND</p>  <p>Jako kování N se sklonem podle střechy</p> | <p>HA</p>  <p>Jako kování H s horní torzní pružinovou hřídelí</p> <p>Výška vrat RM ≤ 3500 mm</p> |
| <p>NH</p>  <p>jako druh kování N s malým vedením do výšky</p> | <p>HD</p>  <p>Jako kování H se sklonem podle střechy</p> |
| <p>NS</p>  <p>Jako kování N s oblouky vodicích kolejnic 2 × 45°</p> <p>Výška vrat RM ≤ 5000 mm</p> | <p>HG</p>  <p>Jako kování H se strmou vodicí kolejnicí a šířkou štěrbiny nejméně 120 mm (pro vrata nakládacích ramp)</p> <p>Šířka vrat LZ ≤ 3500 mm</p> <p>Výška vrat RM ≤ 5000 mm</p> <p>Není možné typů vrat ALR F42 Glazing a vrat s integrovanými dveřmi a výplní z pravého skla!</p> |
| <p>GD</p>  <p>Jako kování NH se sklonem podle střechy (maximálně 27°)</p> <p>Výška vrat RM ≤ 5000 mm</p> | <p>HU</p>  <p>jako kování H s dolní torzní pružinovou hřídelí</p> <p>Výška vrat RM ≤ 5000 mm</p> |
| <p>L</p>  <p>Kování pro nízký překlad</p> <p>Výška vrat RM ≤ 5000 mm</p> | <p>RD</p>  <p>Jako kování HU se sklonem podle střechy</p> <p>Výška vrat RM ≤ 5000 mm</p> |
| <p>L</p>  <p>Kování pro nízký překlad</p> <p>Výška vrat RM ≤ 5000 mm</p> | <p>RG</p>  <p>Jako kování HU se strmou vodicí kolejnicí a šířkou štěrbiny nejméně 120 mm (pro vrata nakládacích ramp)</p> <p>Šířka vrat LZ ≤ 3500 mm</p> <p>Výška vrat RM ≤ 5000 mm</p> <p>Není možné typů vrat ALR F42 Glazing a vrat s integrovanými dveřmi a výplní z pravého skla!</p> |

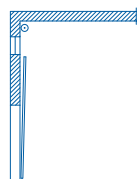
Přehled druhů kování

V



Vertikální kování
(u ručně ovládaných vrat je navíc potřebný
ruční posuv!)

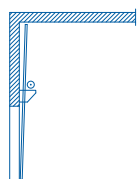
VA



Jako kování V s horní torzní pružinovou hřídelí
(u ručně ovládaných vrat je navíc potřebný
ruční posuv!)

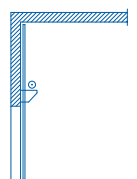
Výška vrat RM ≤ 3500 mm

VU



jako kování V s dolní torzní pružinovou hřídelí
(u ručně ovládaných vrat je navíc potřebný
ruční posuv!)

WG



jako druh kování VU se strmou vodící kolejničí
a šířkou mezery min. 120 mm (pro vrata nakládací
rampy) (u ručně ovládaných vrat je navíc nutný
ruční řetězový pohon!)

Šířka vrat LZ ≤ 3500 mm

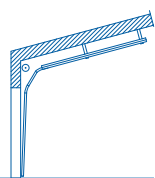
Výška vrat RM ≤ 5000 mm

**Není možné typů vrat ALR F42 Glazing a vrat
s integrovanými dveřmi a výplní z pravého skla!**

Upozornění:

Pro následující druhy kování je požadována technická zkouška v závodě!

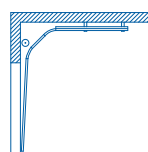
NK



Jako kování NS, přičemž počet stupňů obou
poloměrů je přizpůsoben stavebním okolnostem

Výška vrat RM ≤ 5000 mm

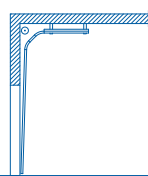
GS



Jako kování NH s dvojitým poloměrem 2 x 45°

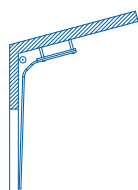
Výška vrat RM ≤ 5000 mm

HS



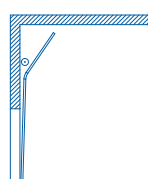
Jako kování H s oblouky vodících kolejníc 2 x 45°

HK



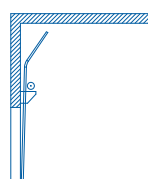
Jako kování HS, přičemž počet stupňů obou
poloměrů je přizpůsoben stavebním okolnostem

VS



Jako kování V, přičemž při chybějící výšce
stropu jsou vodící kolejniče v horní části otočeny
pomocí poloměrů
(u ručně ovládaných vrat je navíc potřebný
ruční posuv!)

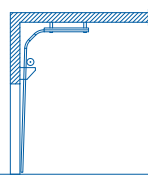
WS



Jako kování VU, přičemž při chybějící výšce
stropu jsou vodící kolejniče v horní části otočeny
pomocí poloměrů
(u ručně ovládaných vrat je navíc potřebný
ruční posuv!)

Výška vrat RM ≥ 2200 mm

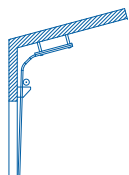
RS



Jako kování HU s dvojitým poloměrem 2 x 45°

Výška vrat RM ≤ 5000 mm

RK



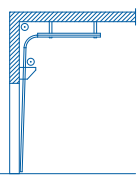
Jako kování RS, přičemž počet stupňů obou
poloměrů je přizpůsoben stavebním okolnostem

Výška vrat RM ≤ 5000 mm

Upozornění:

Sečkní vrata Parcel / Parcel Walk se dodávají jen s těmito druhy kování. Je požadována technická kontrola ve výrobním závodě!

HP



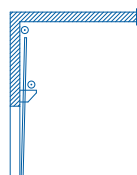
Kování vodících kolejníc vedené do výšky s horní
a spodní torzní pružinovou hřídelí

Šířka vrat LZ ≤ 3000 mm

Výška vrat RM ≤ 4250 mm

Jen u sečkních vrat Parcel / Parcel Walk

VP



Vertikální kování s horní a spodní torzní
pružinovou hřídelí

Šířka vrat LZ ≤ 3000 mm

Výška vrat RM ≤ 4250 mm

Jen u sečkních vrat Parcel / Parcel Walk

Sekční vrata SPU F42

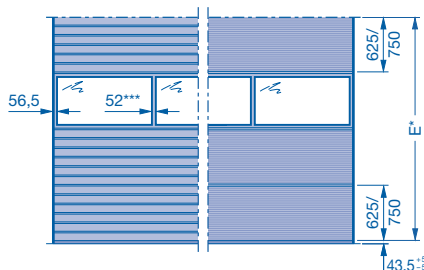
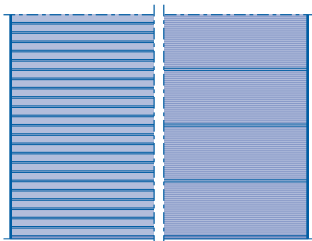
Ocelové lamely dvoustěnné

výška 625 a 750 mm

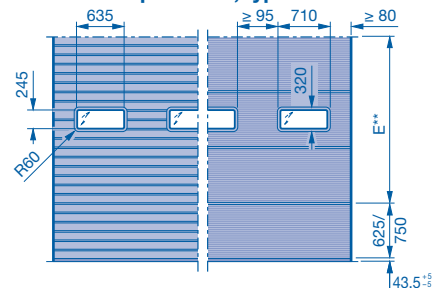
S povrchem Stucco/Micrograin

Pohledy zvnějšku

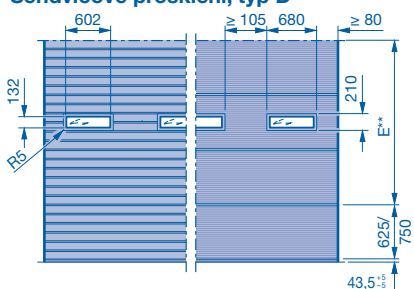
Zasklívací rám



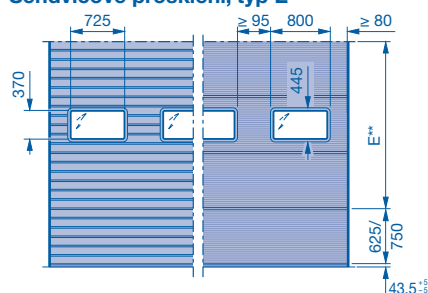
Sendvičové prosklení, typ A



Sendvičové prosklení, typ D



Sendvičové prosklení, typ E



- E* Oblast montáže pro rám s prosklením
- E** Oblast montáže pro sendvičové prosklení
- *** Volitelně s širokými příčlovými profily (91 mm)

Rozsah velikostí

Platnost tabulek ve znázorněném rozsahu velikosti jsou založeny na standardním provedení typu vrat (viz popis výrobku). Při odchylkách je třeba brát v úvahu platné rozsahy velikostí v konfigurátoru výrobku. Šířky vrat jsou možné v odstupech 10 mm. Mezivýšky jsou možné s použitím hliníkového zasklívacího rámu nebo zkrácením horní lamely vrat!

| RM | Rozsah 3 | | | | | n ₁ | |
|------|----------|------|------|------|------|----------------|--------|
| | 7500 | 7375 | 7250 | 7125 | 7000 | TH 625 | TH 750 |
| 7500 | | | | | | - | 10 |
| 7375 | | | | | | 1 | 9 |
| 7250 | | | | | | 2 | 8 |
| 7125 | | | | | | 3 | 7 |
| 7000 | | | | | | 4 | 6 |
| 6875 | | | | | | 5 | 5 |
| 6750 | | | | | | - | 9 |
| 6625 | | | | | | 1 | 8 |
| 6500 | | | | | | 2 | 7 |
| 6375 | | | | | | 3 | 6 |
| 6250 | | | | | | 4 | 5 |
| 6125 | | | | | | 5 | 4 |
| 6000 | | | | | | - | 8 |
| 5875 | | | | | | 1 | 7 |
| 5750 | | | | | | 2 | 6 |
| 5625 | | | | | | 3 | 5 |
| 5500 | | | | | | 4 | 4 |
| 5375 | | | | | | 5 | 3 |
| 5250 | | | | | | - | 7 |
| 5125 | | | | | | 1 | 6 |
| 5000 | | | | | | 2 | 5 |
| 4875 | | | | | | 3 | 4 |
| 4750 | | | | | | 4 | 3 |
| 4625 | | | | | | 5 | 2 |
| 4500 | | | | | | - | 6 |
| 4375 | | | | | | 1 | 5 |
| 4250 | | | | | | 2 | 4 |
| 4125 | | | | | | 3 | 3 |
| 4000 | | | | | | 4 | 2 |
| 3875 | | | | | | 5 | 1 |
| 3750 | | | | | | - | 5 |
| 3625 | | | | | | 1 | 4 |
| 3500 | | | | | | 2 | 3 |
| 3375 | | | | | | 3 | 2 |
| 3250 | | | | | | 4 | 1 |
| 3125 | | | | | | 5 | - |
| 3000 | | | | | | - | 4 |
| 2875 | | | | | | 1 | 3 |
| 2750 | | | | | | 2 | 2 |
| 2625 | | | | | | 3 | 1 |
| 2500 | | | | | | 4 | - |
| 2375 | | | | | | 3 | 1**** |
| 2250 | | | | | | - | 3 |
| 2125 | | | | | | 1 | 2 |
| 2000 | | | | | | 2 | 1 |
| 1875 | | | | | | 3 | - |

| 1 | 2 | 3 | 4 | 5 | Počet výplní / polí na hliníkový rám (viz tab. 1) | Počet sendvičových prosklení na lamelu vrat |
|--|------|------|------|------|---|---|
| 1500 | 2000 | 2250 | 2500 | 2750 | 3000 | 3250 |
| 3500 | 3750 | 4000 | 4250 | 4500 | 4750 | 5000 |
| 5250 | 5500 | 5750 | 6000 | | | |
| SPB 52 | | | | | | |
| LZ | | | | | | |
| Počet větracích mříží o ventilačním průřezu 40 cm ² na mříž | | | | | | |

Upozornění:

- U hřídelového pohonu v montážním příkladu 5 je zámeček vrat vždy proti straně pohonu.
- Zobrazení stejného vzhledu s vraty bez integrovaných dveří viz str. 36–38.
- Počet prosklení, stejný vzhled jako konstrukční řada 40, viz str. 39.

Tabulka 1:

Počet sendvičových prosklení na lamelu vrat

| Typ | Kusů | Šířka vrat |
|------|------|------------------------------------|
| A, D | 1 | A: 1200–1670 mm D: 1200–1630 mm |
| | 2 | A: 1680–3000 mm D: 1640–3000 mm |
| | 3 | 3010–4500 mm |
| | 4 | 4510–5500 mm |
| | 5 | 5510–6000 mm |
| E | 1 | 1200–1850 mm |
| | 2 | 1860–3000 mm |
| | 3 | 3010–4500 mm |
| | 4 | 4510–5500 mm |
| | 5 | 5510–6000 mm |

Na poptání

Provedení se zasklívacím rámem A3, B3, M3, S3, U3, LB, P na poptání.

n₁ Počet lamel vrat

RM Výška rastru

LZ Světlý rozměr zárubně (od 1200)

SPB Šířka příčlů

TH Výška lamely vrat

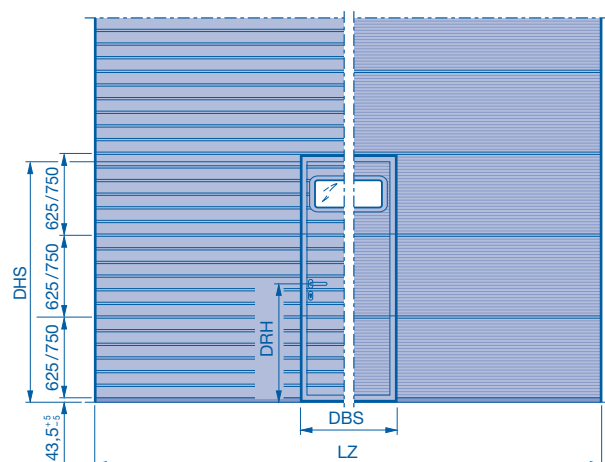
**** Horní lamela vrat 500 mm

Sekční vrata SPU F42 s integrovanými dveřmi bez vysokého prahu

Ocelové lamely dvoustěnné

Výška 625 a 750 mm, s povrchem Stucco/Micrograin

Pohledy zvnějšku



** Pokyn k montáži sendvičových prosklení:

U šířek vrat 1750–3000 mm lze sendvičové prosklení namontovat **jen** do integrovaných dveří. Montáž sendvičového prosklení vpravo nebo vlevo od integrovaných dveří není možná. Sendvičové prosklení typu E není použitelné v rozsahu integrovaných dveří.

Světlá průchozí šířka integrovaných dveří (DBS) = 940 mm*

* Při šířce vrat 1750–1840 mm činí světlá průchozí šířka 833 mm.

Výšky kliky (DRH)

Článek vrat dole 625 = 960,5

Článek vrat dole 750 = 1085,5

Rozsah velikostí

Platnost tabulek ve znázorněném rozsahu velikosti jsou založeny na standardním provedení typu vrat (viz popis výrobku). Při odchylkách je třeba brát v úvahu platné rozsahy velikostí v konfigurátoru výrobku. Šířky vrat jsou možné v odstupech 10 mm. Mezivýšky jsou možné s použitím hliníkového zasklívacího rámu nebo zkrácením horní lamely vrat nad integrovanými dveřmi!

| RM | SH ₁ | | SH ₂ | | n ₁ | | DHS | | | | | | | | | | | | | | |
|------|-----------------|--------|-----------------|--------|-------------------------------|--------|--------|--------------------------------------|--|------|------|------|------|------|------|------|------|------|------|------|------|
| | TH 625 | TH 750 | TH 625 | TH 750 | TH 625 | TH 750 | TH 625 | TH 750 | | | | | | | | | | | | | |
| 7500 | | | | | 7500 | - | 10 | 2205 | | | | | | | | | | | | | |
| 7375 | | | | | 7375 | 1 | + | 9 | 2205 | | | | | | | | | | | | |
| 7250 | | | | | 7250 | 2 | + | 8 | 2205 | | | | | | | | | | | | |
| 7125 | | | | | 7125 | 3 | + | 7 | 2205 | | | | | | | | | | | | |
| 7000 | | | | | 7000 | 4 | + | 6 | 2205 | | | | | | | | | | | | |
| 6875 | | | | | 6875 | 5 | + | 5 | 2205 | | | | | | | | | | | | |
| 6750 | | | | | 6750 | - | | 9 | 2205 | | | | | | | | | | | | |
| 6625 | | | | | 6625 | 1 | + | 8 | 2205 | | | | | | | | | | | | |
| 6500 | | | | | 6500 | 2 | + | 7 | 2205 | | | | | | | | | | | | |
| 6375 | | | | | 6375 | 3 | + | 6 | 2205 | | | | | | | | | | | | |
| 6250 | | | | | 6250 | 4 | + | 5 | 2205 | | | | | | | | | | | | |
| 6125 | | | | | 6125 | 5 | + | 4 | 2205 | | | | | | | | | | | | |
| 6000 | | | | | 6000 | - | | 8 | 2205 | | | | | | | | | | | | |
| 5875 | | | | | 5875 | 1 | + | 7 | 2205 | | | | | | | | | | | | |
| 5750 | | | | | 5750 | 2 | + | 6 | 2205 | | | | | | | | | | | | |
| 5625 | | | | | 5625 | 3 | + | 5 | 2205 | | | | | | | | | | | | |
| 5500 | | | | | 5500 | 4 | + | 4 | 2205 | | | | | | | | | | | | |
| 5375 | | | | | 5375 | 5 | + | 3 | 2205 | | | | | | | | | | | | |
| 5250 | | | | | 5250 | - | | 7 | 2205 | | | | | | | | | | | | |
| 5125 | | | | | 5125 | 1 | + | 6 | 2205 | | | | | | | | | | | | |
| 5000 | | | | | 5000 | 2 | + | 5 | 2205 | | | | | | | | | | | | |
| 4875 | | | | | 4875 | 3 | + | 4 | 2205 | | | | | | | | | | | | |
| 4750 | | | | | 4750 | 4 | + | 3 | 2205 | | | | | | | | | | | | |
| 4625 | | | | | 4625 | 5 | + | 2 | 2080 | | | | | | | | | | | | |
| 4500 | | | | | 4500 | - | | 6 | 2205 | | | | | | | | | | | | |
| 4375 | | | | | 4375 | 1 | + | 5 | 2205 | | | | | | | | | | | | |
| 4250 | | | | | 4250 | 2 | + | 4 | 2205 | | | | | | | | | | | | |
| 4125 | | | | | 4125 | 3 | + | 3 | 2205 | | | | | | | | | | | | |
| 4000 | | | | | 4000 | 4 | + | 2 | 2080 | | | | | | | | | | | | |
| 3875 | | | | | 3875 | 5 | + | 1 | 1955 | | | | | | | | | | | | |
| 3750 | | | | | 3750 | - | | 5 | 2205 | | | | | | | | | | | | |
| 3625 | | | | | 3625 | 1 | + | 4 | 2205 | | | | | | | | | | | | |
| 3500 | | | | | 3500 | 2 | + | 3 | 2205 | | | | | | | | | | | | |
| 3375 | | | | | 3375 | 3 | + | 2 | 2080 | | | | | | | | | | | | |
| 3250 | | | | | 3250 | 4 | + | 1 | 1955 | | | | | | | | | | | | |
| 3125 | | | | | 3125 | 5 | + | - | 1830 | | | | | | | | | | | | |
| 3000 | | | | | 3000 | - | | 4 | 2205 | | | | | | | | | | | | |
| 2875 | | | | | 2875 | 1 | + | 3 | 2205 | | | | | | | | | | | | |
| 2750 | | | | | 2750 | 2 | + | 2 | 2080 | | | | | | | | | | | | |
| 2625 | | | | | 2625 | 3 | + | 1 | 1955 | | | | | | | | | | | | |
| 2500 | | | | | 2500 | 4 | + | - | 1830 | | | | | | | | | | | | |
| 2375 | | | | | 2375 | 3 | + | 1*** | 1830 | | | | | | | | | | | | |
| 2250 | | | | | 2250 | - | | 3 | 2125 | | | | | | | | | | | | |
| 2125 | | | | | 2125 | 1 | + | 2 | 2000 | | | | | | | | | | | | |
| 2000 | | | | | 2000 | 2 | + | 1 | 1875 | | | | | | | | | | | | |
| 1875 | | | | | 1875 | - | | - | - | | | | | | | | | | | | |
| | | | | | 3 | 4 | 5 | Počet výplní / polí na hliníkový rám | | | | | | | | | | | | | |
| | | | | | 2 | 3 | 4 | 5 | Počet sendvičových prosklení na lamelu vrat** | | | | | | | | | | | | |
| | | | | | (Počet výplní / polí - 1) × 2 | | | | Počet větracích mříží o ventilačním průřezu 40 cm ² na mříž | | | | | | | | | | | | |
| | | | | | 2000 | 2250 | 2500 | 2750 | 3000 | 3250 | 3500 | 3750 | 4000 | 4250 | 4500 | 4750 | 5000 | 5250 | 5500 | 5750 | 6000 |
| | | | | | SPB 52 | | | | | | | | | | | | | | | | |
| | | | | | LZ | | | | | | | | | | | | | | | | |

Upozornění:

- U hřídelového pohonu v montážním příkladu 5 je zámek vrat vždy proti straně pohonu.
- Zobrazení stejného vzhledu s vraty bez integrovaných dveří viz str. 36–38.
- Počet prosklení, stejný vzhled jako konstrukční řada 40, viz str. 39.

Na poptání

Provedení se zasklívacím rámem A3, B3, M3, S3, U3, LB, P na poptání.

n₁ Počet lamel vrat

DHS Průchozí výšky integrovaných dveří k výšce rastru

SH₁ Výška prahu (5 narůstající na 10)

SH₂ Výška prahu (cca 13)

SPB Šířka příčlů

TH Výška lamely vrat

RM Výška rastru

DBS Světlá průchozí šířka integrovaných dveří

DRH Výška kliky

LZ Světlý rozměr zárubně (od 1750)

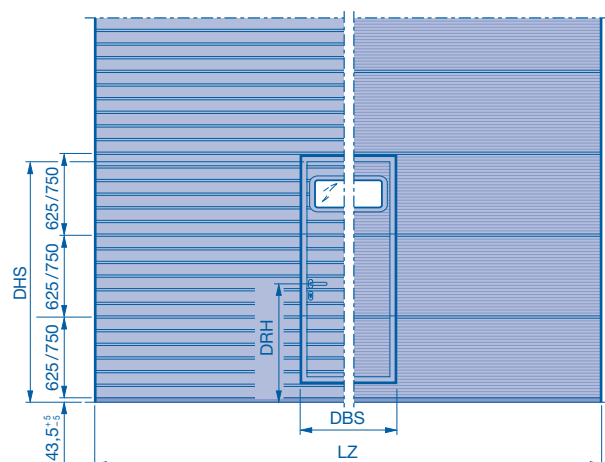
*** Horní lamela vrat 500 mm

Sekční vrata SPU F42 s integrovanými dveřmi s prahem

Ocelové lamely dvoustěnné

Výška 625 a 750 mm, s povrchem Stucco / Micrograin

Pohledy zvnějšku



** Pokyn k montáži sendvičových prosklení:

U šířek vrat 1750–3000 mm lze sendvičové prosklení namontovat jen do integrovaných dveří. Montáž sendvičového prosklení vpravo nebo vlevo od integrovaných dveří není možná. Sendvičové prosklení typu E není použitelné v rozsahu integrovaných dveří.

Světlá průchozí šířka integrovaných dveří (DBS) = 940 mm*

* Při šířce vrat 1750–1840 mm činí světlá průchozí šířka 833 mm.

Výšky kliky (DRH)

Článek vrat dole 625 = 960,5

Článek vrat dole 750 = 1085,5

Rozsah velikostí

Platnost tabulek ve znázorněném rozsahu velikosti jsou založeny na standardním provedení typu vrat (viz popis výrobku). Při odchylkách je třeba brát v úvahu platné rozsahy velikostí v konfigurátoru výrobku. Šířky vrat jsou možné v odstupech 10 mm. Mezivýšky jsou možné s použitím hliníkového zasklívacího rámu nebo zkrácením horní lamely vrat nad integrovanými dveřmi!

| RM | SH | n ₁ | | DHS |
|------|----|----------------|--------|------|
| | | TH 625 | TH 750 | |
| 7500 | | - | 10 | 2205 |
| 7375 | | 1 | 9 | 2205 |
| 7250 | | 2 | 8 | 2205 |
| 7125 | | 3 | 7 | 2205 |
| 7000 | | 4 | 6 | 2205 |
| 6875 | | 5 | 5 | 2205 |
| 6750 | | - | 9 | 2205 |
| 6625 | | 1 | 8 | 2205 |
| 6500 | | 2 | 7 | 2205 |
| 6375 | | 3 | 6 | 2205 |
| 6250 | | 4 | 5 | 2205 |
| 6125 | | 5 | 4 | 2205 |
| 6000 | | - | 8 | 2205 |
| 5875 | | 1 | 7 | 2205 |
| 5750 | | 2 | 6 | 2205 |
| 5625 | | 3 | 5 | 2205 |
| 5500 | | 4 | 4 | 2205 |
| 5375 | | 5 | 3 | 2205 |
| 5250 | | - | 7 | 2205 |
| 5125 | | 1 | 6 | 2205 |
| 5000 | | 2 | 5 | 2205 |
| 4875 | | 3 | 4 | 2205 |
| 4750 | | 4 | 3 | 2205 |
| 4625 | | 5 | 2 | 2080 |
| 4500 | | - | 6 | 2205 |
| 4375 | | 1 | 5 | 2205 |
| 4250 | | 2 | 4 | 2205 |
| 4125 | | 3 | 3 | 2205 |
| 4000 | | 4 | 2 | 2080 |
| 3875 | | 5 | 1 | 1955 |
| 3750 | | - | 5 | 2205 |
| 3625 | | 1 | 4 | 2205 |
| 3500 | | 2 | 3 | 2205 |
| 3375 | | 3 | 2 | 2080 |
| 3250 | | 4 | 1 | 1955 |
| 3125 | | 5 | - | 1830 |
| 3000 | | - | 4 | 2205 |
| 2875 | | 1 | 3 | 2205 |
| 2750 | | 2 | 2 | 2080 |
| 2625 | | 3 | 1 | 1955 |
| 2500 | | 4 | - | 1830 |
| 2375 | | 3 | 1*** | 1830 |
| 2250 | | - | 3 | 2205 |
| 2125 | | 1 | 2 | 2080 |
| 2000 | | 2 | 1 | 1955 |
| 1875 | | | | |

| Rozsah 3 | | Rozsah 2 | | Rozsah 1 | |
|----------|------|----------|------|----------|------|
| 7500 | 7375 | 5000 | 4875 | 3500 | 3375 |
| 7250 | 7125 | 4750 | 4625 | 3250 | 3125 |
| 7000 | 6875 | 4500 | 4375 | 3000 | 2875 |
| 6750 | 6625 | 4250 | 4125 | 2750 | 2625 |
| 6500 | 6375 | 4000 | 3875 | 2500 | 2375 |
| 6250 | 6125 | 3750 | 3625 | 2250 | 2125 |
| 6000 | 5875 | 3500 | 3375 | 2000 | 1875 |

| SPB 52 | 2 | 3 | 4 |
|--------|---|---|---|
| 2000 | | | |
| 2250 | | | |
| 2500 | | | |
| 2750 | | | |
| 3000 | | | |
| 3250 | | | |
| 3500 | | | |
| 3750 | | | |
| 4000 | | | |
| 4250 | | | |
| 4500 | | | |
| 4750 | | | |
| 5000 | | | |
| 5250 | | | |
| 5500 | | | |

| | | | |
|-------------------------------|---|---|--|
| 2 | 3 | 4 | Počet výplní / polí na hliníkový rám |
| 2 | 3 | 4 | Počet sendvičových prosklení na lamelu vrat** |
| (Počet výplní / polí - 1) × 2 | | | Počet větracích mříží o ventilačním průřezu 40 cm ² na mříž |

Upozornění:

- U hřídelového pohonu v montážním příkladu 5 je zámek vrat vždy proti straně pohonu.
- Zobrazení stejného dveří viz str. 36–38.
- Počet prosklení, stejný vzhled jako konstrukční řada 40, viz str. 39.

Na poptání

Provedení se zasklívacím rámem A3, B3, M3, S3, U3, LB, P na poptání.

Prosklení na poptání

n₁ Počet lamel vrat

DHS Průchozí výšky integrovaných dveří k výšce rastru

SH Výška prahu (200)

SPB Šířka příčlí

TH Výška lamely vrat

RM Výška rastru

DBS Světla průchozí šířka integrovaných dveří

DRH Výška kliky

LZ Světly rozměr zárubně (od 1750)

*** Horní lamela vrat 500 mm

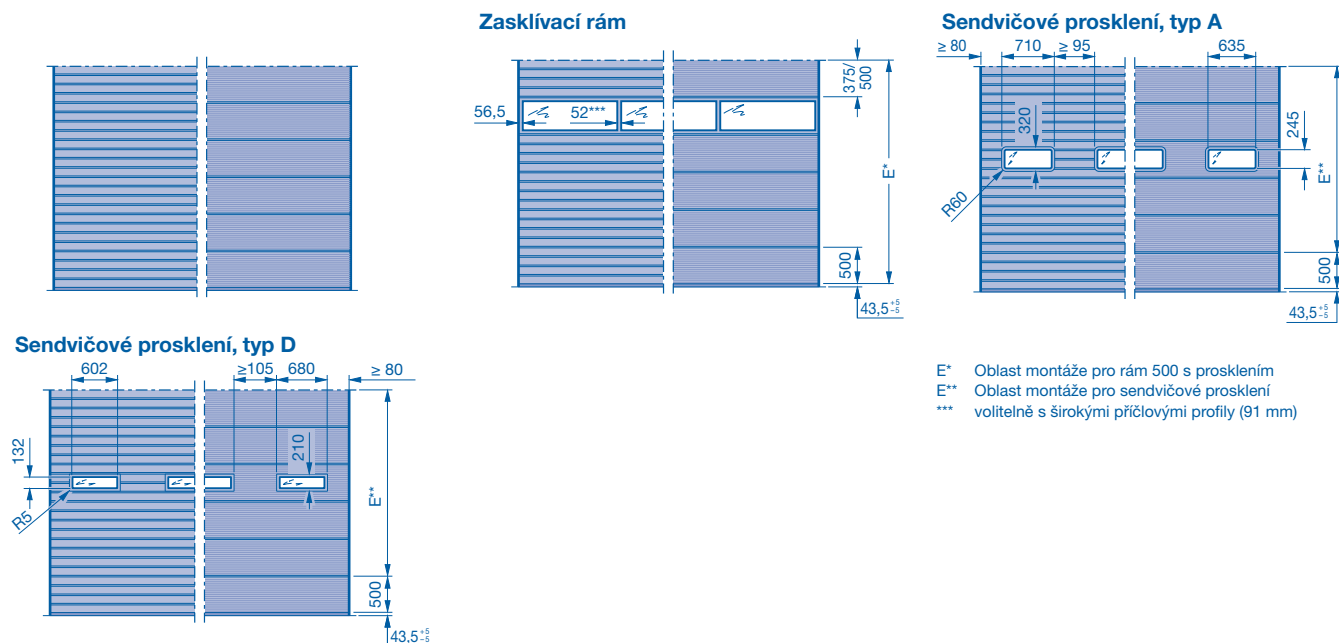
Sekční vrata SPU F42

Ocelové lamely dvoustěnné

výška 375 a 500 mm

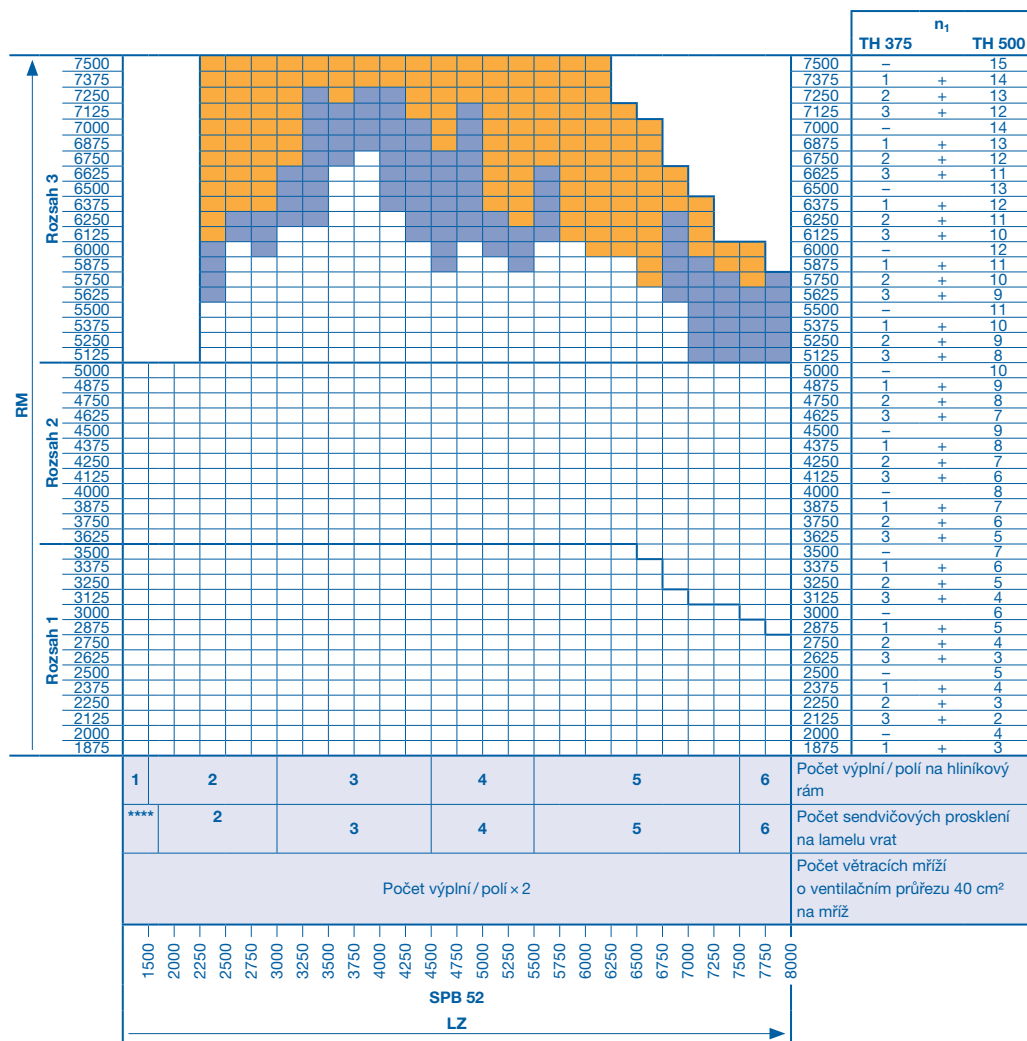
S povrchem Stucco / Micrograin

Pohledy zvnějšku



E* Oblast montáže pro rám 500 s prosklením
 E** Oblast montáže pro sendvičové prosklení
 *** volitelně s širokými příčlovými profily (91 mm)

Rozsah velikostí



Platnost tabulek ve znázorněném rozsahu velikostí jsou založeny na standardním provedení typu vrat (viz popis výrobku). Při odchylkách je třeba brát v úvahu platné rozsahy velikostí v konfigurátoru výrobku. Šířky vrat jsou možné v odstupech 10 mm. Mezivýšky jsou možné s použitím hliníkového zasklívacího rámu nebo zkrácením horní lamely vrat!

Upozornění:

- Zasklívací rám v provedení Thermo jen do šířky 7000 mm.
- Zobrazení stejného vzhledu s vraty bez integrovaných dveří viz str. 36–38.
- Počet prosklení, stejný vzhled jako konstrukční řada 40, viz str. 39.

- Na poptání
- Provedení se zasklívacím rámem A3, B3, M3, S3, U3, LB, P na poptání.
- Změna rozsahu

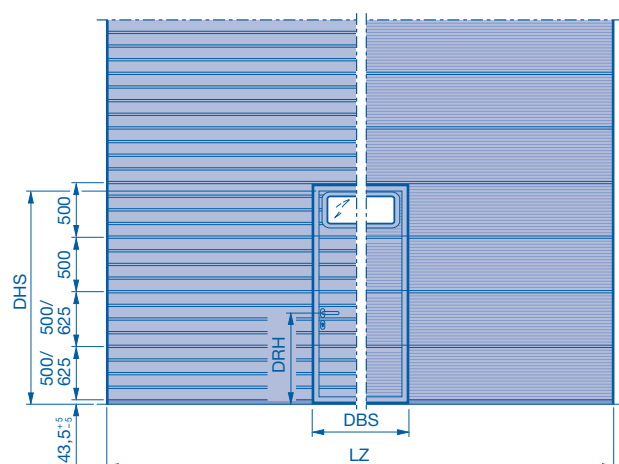
- n₁ Počet lamel rastru
- RM Výška rastru
- LZ Světlý rozměr zárubně (od 1200)
- SPB Šířka příčli
- TH Výška lamely vrat
- **** Viz tabulku 1 na straně 10

Sekční vrata SPU F42 s integrovanými dveřmi bez vysokého prahu

Ocelové lamely dvoustěnné

Výška 375 a 500 mm, s povrchem Stucco / Micrograin

Pohled zvnějšku



** Pokyn k montáži sendvičového prosklení:

U šířek vrat 1750–3000 mm lze sendvičové prosklení namontovat jen do integrovaných dveří. Montáž sendvičového prosklení vpravo nebo vlevo od integrovaných dveří není možná.

Světlá průchozí šířka integrovaných dveří (DBS) = 940 mm*

* Při šířce vrat 1750–1840 mm činí světlá průchozí šířka 833 mm.

Výšky kliky (DRH)

Lamela vrat dole 500 = 835,5

Článek vrat dole 625 = 960,5

Rozsah velikostí

Platnost tabulek ve znázorněném rozsahu velikosti jsou založeny na standardním provedení typu vrat (viz popis výrobku). Při odchylkách je třeba brát v úvahu platné rozsahy velikostí v konfigurátoru výrobku. Šířky vrat jsou možné v odstupech 10 mm. Mezivýšky jsou možné s použitím hliníkového zasklívacího rámu nebo zkrácením horní lamely vrat nad integrovanými dveřmi!

| RM | SH ₁ | | SH ₂ | | n ₁ | | DHS |
|------|-----------------|--------|-----------------|--------|----------------|--------|------|
| | TH 375 | TH 500 | TH 375 | TH 500 | TH 375 | TH 500 | |
| 7500 | - | 15 | 7500 | - | - | - | 1955 |
| 7375 | 1 | 14 | 7375 | 1 | + | 14 | 1955 |
| 7250 | 2 | 13 | 7250 | 2 | + | 13 | 1955 |
| 7125 | 3 | 12 | 7125 | 3 | + | 12 | 1955 |
| 7000 | - | 14 | 7000 | - | - | 14 | 1955 |
| 6875 | 1 | 13 | 6875 | 1 | + | 13 | 1955 |
| 6750 | 2 | 12 | 6750 | 2 | + | 12 | 1955 |
| 6625 | 3 | 11 | 6625 | 3 | + | 11 | 1955 |
| 6500 | - | 13 | 6500 | - | - | 13 | 1955 |
| 6375 | 1 | 12 | 6375 | 1 | + | 12 | 1955 |
| 6250 | 2 | 11 | 6250 | 2 | + | 11 | 1955 |
| 6125 | 3 | 10 | 6125 | 3 | + | 10 | 1955 |
| 6000 | - | 12 | 6000 | - | - | 12 | 1955 |
| 5875 | 1 | 11 | 5875 | 1 | + | 11 | 1955 |
| 5750 | 2 | 10 | 5750 | 2 | + | 10 | 1955 |
| 5625 | 3 | 9 | 5625 | 3 | + | 9 | 1955 |
| 5500 | - | 11 | 5500 | - | - | 11 | 1955 |
| 5375 | 1 | 10 | 5375 | 1 | + | 10 | 1955 |
| 5250 | 2 | 9 | 5250 | 2 | + | 9 | 1955 |
| 5125 | 3 | 8 | 5125 | 3 | + | 8 | 1955 |
| 5000 | - | 10 | 5000 | - | - | 10 | 1955 |
| 4875 | 1 | 9 | 4875 | 1 | + | 9 | 1955 |
| 4750 | 2 | 8 | 4750 | 2 | + | 8 | 1955 |
| 4625 | 3 | 7 | 4625 | 3 | + | 7 | 1955 |
| 4500 | - | 9 | 4500 | - | - | 9 | 1955 |
| 4375 | 1 | 8 | 4375 | 1 | + | 8 | 1955 |
| 4250 | 2 | 7 | 4250 | 2 | + | 7 | 1955 |
| 4125 | 3 | 6 | 4125 | 3 | + | 6 | 1955 |
| 4000 | - | 8 | 4000 | - | - | 8 | 1955 |
| 3875 | 1 | 7 | 3875 | 1 | + | 7 | 1955 |
| 3750 | 2 | 6 | 3750 | 2 | + | 6 | 1955 |
| 3625 | 3 | 5 | 3625 | 3 | + | 5 | 1955 |
| 3500 | - | 7 | 3500 | - | - | 7 | 1955 |
| 3375 | 1 | 6 | 3375 | 1 | + | 6 | 1955 |
| 3250 | 2 | 5 | 3250 | 2 | + | 5 | 1955 |
| 3125 | 3 | 4 | 3125 | 3 | + | 4 | 1955 |
| 3000 | - | 6 | 3000 | - | - | 6 | 1955 |
| 2875 | 1 | 5 | 2875 | 1 | + | 5 | 1955 |
| 2750 | 2 | 4 | 2750 | 2 | + | 4 | 1955 |
| 2625 | 1*** | 4 | 2625 | 1*** | + | 4 | 2080 |
| 2500 | - | 5 | 2500 | - | - | 5 | 1955 |
| 2375 | 1 | 4 | 2375 | 1 | + | 4 | 1955 |
| 2250 | 2*** | 2 | 2250 | 2*** | + | 2 | 2125 |
| 2125 | 1*** | 3 | 2125 | 1*** | + | 3 | 2000 |
| 2000 | - | 4 | 2000 | - | - | 4 | 1875 |

| | | | | |
|-------------------------------|---|---|---|--|
| 2 | 3 | 4 | 5 | Počet výplní / polí na hliníkový rám |
| 2 | 3 | 4 | 5 | Počet sendvičových prosklení na lamelu vrat** |
| (Počet výplní / polí - 1) × 2 | | | | Počet větracích mříží o ventilačním průřezu 40 cm ² na mříž |

Upozornění:

- Zobrazení stejného vzhledu s vraty bez integrovaných dveří viz str. 36–38.
- Počet prosklení, stejný vzhled jako konstrukční řada 40, viz str. 39.

- Na poptání
- Provedení se zasklívacím rámem A3, B3, M3, S3, U3, LB, P na poptání.
- Změna rozsahu
- Prosklení na poptání

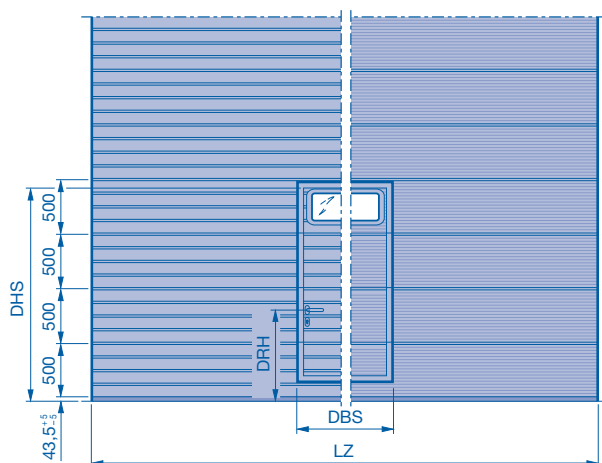
- n₁ Počet lamel vrat
- DHS Průchozí výšky integrovaných dveří k výšce rastru
- RM Výška rastru
- LZ Světlý rozměr zárubně (od 1750)
- SH₁ Výška prahu (5 narůstající na 10)
- SH₂ Výška prahu (cca 13)
- SPB Šířka příčlů
- TH Výška lamely vrat
- DRH Výška kliky
- DBS Světlá průchozí šířka integrovaných dveří
- *** TH = 625 mm

Sekční vrata SPU F42 s integrovanými dveřmi s prahem

Ocelové lamely dvoustěnné

Výška 375 a 500 mm, s povrchem Stucco / Micrograin

Pohled zvnějšku



** Pokyn k montáži sendvičového prosklení:

U šířek vrat 1750–3000 mm lze sendvičové prosklení namontovat **jen** do integrovaných dveří. Montáž sendvičového prosklení vpravo nebo vlevo od integrovaných dveří není možná.

Světla průchozí šířka integrovaných dveří (DBS) = 940 mm*

* Při šířce vrat 1750–1840 mm činí světla průchozí šířka 833 mm.

Výšky kliky (DRH)

Lamela vrat dole 500 = 835,5

Lamela vrat dole 625 = 960,5 (jen u SH₂)

Rozsah velikostí

Platnost tabulek ve znázorněném rozsahu velikosti jsou založeny na standardním provedení typu vrat (viz popis výrobku). Při odchylkách je třeba brát v úvahu platné rozsahy velikostí v konfigurátoru výrobku. Šířky vrat jsou možné v odstupech 10 mm. Mezivýšky jsou možné s použitím hliníkového zasklívacího rámu nebo zkrácením horní lamely vrat nad integrovanými dveřmi!

| RM | SH ₁ | | SH ₂ | | TH 375 | TH 500 | DHS | |
|------|-----------------|--|-----------------|--|--------|--------|------|------|
| | n ₁ | | n ₁ | | | | | |
| 7500 | | | | | - | | 1955 | |
| 7375 | | | | | 1 | + | 14 | 1955 |
| 7250 | | | | | 2 | + | 13 | 1955 |
| 7125 | | | | | 3 | + | 12 | 1955 |
| 7000 | | | | | - | | 14 | 1955 |
| 6875 | | | | | 1 | + | 13 | 1955 |
| 6750 | | | | | 2 | + | 12 | 1955 |
| 6625 | | | | | 3 | + | 11 | 1955 |
| 6500 | | | | | - | | 13 | 1955 |
| 6375 | | | | | 1 | + | 12 | 1955 |
| 6250 | | | | | 2 | + | 11 | 1955 |
| 6125 | | | | | 3 | + | 10 | 1955 |
| 6000 | | | | | - | | 12 | 1955 |
| 5875 | | | | | 1 | + | 11 | 1955 |
| 5750 | | | | | 2 | + | 10 | 1955 |
| 5625 | | | | | 3 | + | 9 | 1955 |
| 5500 | | | | | - | | 11 | 1955 |
| 5375 | | | | | 1 | + | 10 | 1955 |
| 5250 | | | | | 2 | + | 9 | 1955 |
| 5125 | | | | | 3 | + | 8 | 1955 |
| 5000 | | | | | - | | 10 | 1955 |
| 4875 | | | | | 1 | + | 9 | 1955 |
| 4750 | | | | | 2 | + | 8 | 1955 |
| 4625 | | | | | 3 | + | 7 | 1955 |
| 4500 | | | | | - | | 9 | 1955 |
| 4375 | | | | | 1 | + | 8 | 1955 |
| 4250 | | | | | 2 | + | 7 | 1955 |
| 4125 | | | | | 3 | + | 6 | 1955 |
| 4000 | | | | | - | | 8 | 1955 |
| 3875 | | | | | 1 | + | 7 | 1955 |
| 3750 | | | | | 2 | + | 6 | 1955 |
| 3625 | | | | | 3 | + | 5 | 1955 |
| 3500 | | | | | - | | 7 | 1955 |
| 3375 | | | | | 1 | + | 6 | 1955 |
| 3250 | | | | | 2 | + | 5 | 1955 |
| 3125 | | | | | 3 | + | 4 | 1955 |
| 3000 | | | | | - | | 6 | 1955 |
| 2875 | | | | | 1 | + | 5 | 1955 |
| 2750 | | | | | 2 | + | 4 | 1955 |
| 2625 | | | | | 1*** | | 4 | 2080 |
| 2500 | | | | | - | | 5 | 1955 |
| 2375 | | | | | 1 | + | 4 | 1955 |
| 2250 | | | | | 2 | + | 3 | 1830 |
| 2125 | | | | | 1*** | | 3 | 2080 |
| 2000 | | | | | - | | 4 | 1955 |

| | | | | | | | | | | | | | | | | | | | | | |
|--|------|------|--|---|------|------|------|------|------|------|------|------|------|------|------|------|------|------|------|------|--|
| 3 | 4 | 5 | Počet výplní / polí na hliníkovém rámu | | | | | | | | | | | | | | | | | | |
| 2 | 3 | 4 | 5 | Počet sendvičových prosklení na lamelu vrat** | | | | | | | | | | | | | | | | | |
| (Počet výplní / polí - 1) × 2 | | | | | | | | | | | | | | | | | | | | | |
| Počet větracích mříží o ventilačním průřezu 40 cm ² na mříž | | | | | | | | | | | | | | | | | | | | | |
| 2000 | 2250 | 2500 | 2750 | 3000 | 3250 | 3500 | 3750 | 4000 | 4250 | 4500 | 4750 | 5000 | 5250 | 5500 | 5750 | 6000 | 6250 | 6500 | 6750 | 7000 | |
| SPB 52 | | | | | | | | | | | | | | | | | | | | | |
| LZ | | | | | | | | | | | | | | | | | | | | | |

Upozornění:

- Provedení Micrograin jen do LZ ≤ 5500 mm.
- Od LZ > 5500 mm spodní článek vrat s odlišnou výškou TH = 625 / 750 mm (skládající se z lamely 375 / 500 mm a hliníkového podstavcového profilu 2 × 125 mm).
- Zobrazení stejného vzhledu s vraty bez integrovaných dveří viz str. 36–38.
- Počet prosklení, stejný vzhled jako konstrukční řada 40, viz str. 39.

- Na poptání
- Provedení se zasklívacím rámem A3, B3, M3, S3, U3, LB, P na poptání.
- Změna rozsahu

Prosklení na poptání

- n₁ Počet lamel vrat
- DHS Průchozí výšky integrovaných dveří k výšce rastru
- RM Výška rastru
- LZ Světlý rozměr mříží (od 1750)
- SH₁ Výška prahu (200)
- SH₂ Výška prahu (325), spodní lamela vrat s hliníkovým soklem 250 mm, prosklení od 625 mm
- SPB Šířka příčlí
- TH Výška lamely vrat
- DRH Výška kliky
- DBS Světla průchozí šířka integrovaných dveří
- *** TH = 625 mm

Výšky prosklení pro stejný vnější vzhled SPU F42 s povrchem Stucco

(střed okna od úrovně OFF*)

Výšky lamel vrat 500, 625 a 750 mm

Výšky prosklení při stejném vnějším vzhledu sendvičových oken typu A a D.

| RM | Výšky prosklení (střed okna od úrovně OFF*) | | | | | | | | | | | |
|------|---|------|------|------|------|------|------|------|------|------|------|------|
| | 1160 | 1285 | 1535 | 1660 | 1785 | 1910 | 2035 | 2160 | 2285 | 2410 | 2535 | 2660 |
| 7500 | | X | | | X | | | | | | | |
| 7375 | X | X | | X | X | | | | | | | X |
| 7250 | X | X | X | X | X | | X | | X | | X | X |
| 7125 | X | X | X | X | X | X | X | X | X | X | X | X |
| 7000 | | X | | | X | | | | X | | | |
| 6875 | X | X | | X | X | | | X | X | | | X |
| 6750 | X | X | | | X | | X | | | | X | X |
| 6625 | X | X | | X | X | X | X | | | X | X | X |
| 6500 | | X | | | X | | | | X | | | |
| 6375 | X | X | | X | X | | | X | X | | | X |
| 6250 | X | X | X | X | X | | X | X | X | | X | X |
| 6125 | X | X | X | X | X | X | X | X | X | X | X | X |
| 6000 | | X | | | X | | | | | | | |
| 5875 | X | X | | X | X | | | | | | | X |
| 5750 | X | X | X | X | X | | X | | X | | X | X |
| 5625 | X | X | X | X | X | X | X | X | X | X | X | X |
| 5500 | | X | | | X | | | | X | | | |
| 5375 | X | X | | X | X | | | X | X | | | X |
| 5250 | X | X | | | X | | X | | | | X | X |
| 5125 | X | X | | X | X | X | X | | | X | X | X |
| 5000 | | X | | | X | | | | X | | | |
| 4875 | X | X | | X | X | | | X | X | | | X |
| 4750 | X | X | X | X | X | | X | X | X | | X | X |
| 4625 | X | X | X | X | X | X | | X | X | X | X | |
| 4500 | | X | | | X | | | | | | | |
| 4375 | X | X | | X | X | | | | | | | X |
| 4250 | X | X | X | X | X | X | X | | X | X | X | X |
| 4125 | X | X | X | X | X | X | X | X | X | X | X | X |
| 4000 | | X | | | X | | | | X | | | |
| 3875 | X | | | X | X | | | X | X | | | |
| 3750 | X | X | | | X | | X | | | | X | X |
| 3625 | X | X | | X | X | X | X | | | X | X | X |
| 3500 | | X | | | X | | | | X | | | |
| 3375 | X | X | | X | X | | | | X | | | |
| 3250 | X | | X | X | X | | | X | X | | | |
| 3125 | | | X | X | | | | X | | | | |
| 3000 | | X | | | X | | | | | | | |
| 2875 | X | X | | X | X | | | | | | | X |
| 2750 | X | X | X | X | X | | | | | | X | |
| 2625 | X | | X | X | | | | | | X | | |
| 2500 | | | | | | | | | X | | | |
| 2375 | | | | X | | | | X | | | | |
| 2250 | X | X | | | | | X | | | | | |
| 2125 | X | | | | | X | | | | | | |
| 2000 | | | | | X | | | | | | | |
| 1875 | | | | X | | | | | | | | |

RM Výška rastru

Výpočet výšek prosklení

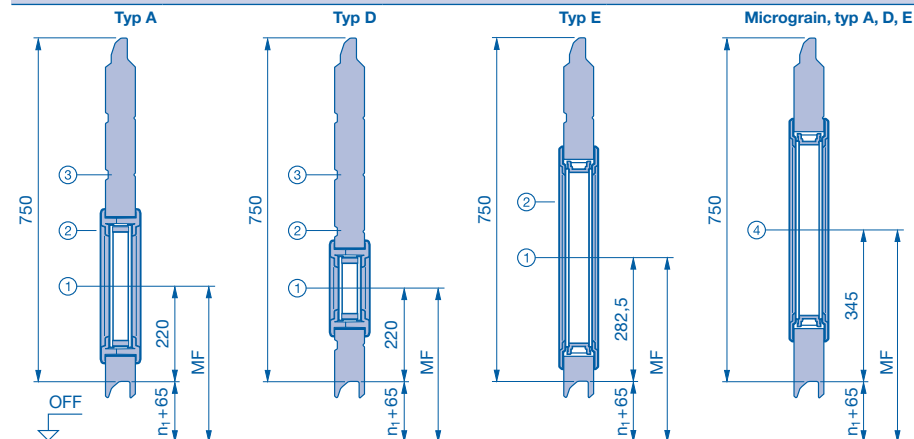
(střed okna od úrovně OFF*)

Výšky lamel vrat 500, 625 a 750 mm

Výpočet výšek prosklení pro sendvičová okna typu A, D a E.

Počet lamel vrat a oblastí prosklení viz typ vrat! Obrázky odpovídají lamele o hloubce 42 mm.

Výška lamely vrat 750 mm



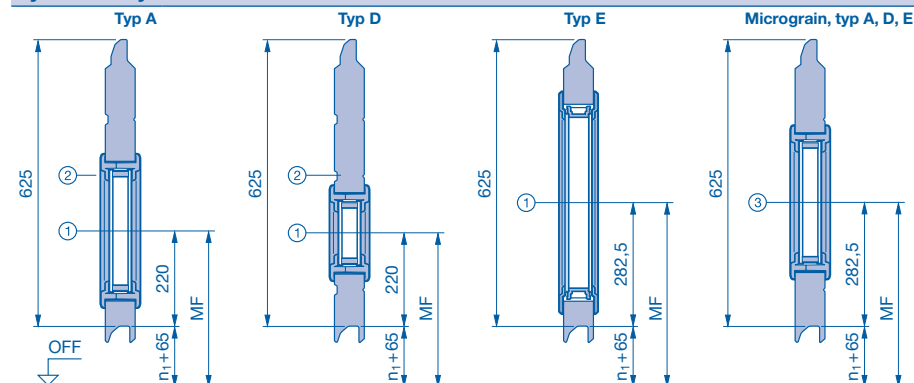
Výška prosklení typu A a D

- ① = $n_1 + 65 + 220$
- ② = $n_1 + 65 + 220 + 125$
- ③ = $n_1 + 65 + 220 + 250$
- ④ = $n_1 + 65 + 345$

Výška prosklení typu E

- ① = $n_1 + 65 + 282,5$
- ② = $n_1 + 65 + 282,5 + 125$
- ④ = $n_1 + 65 + 345$

Výška lamely vrat 625 mm



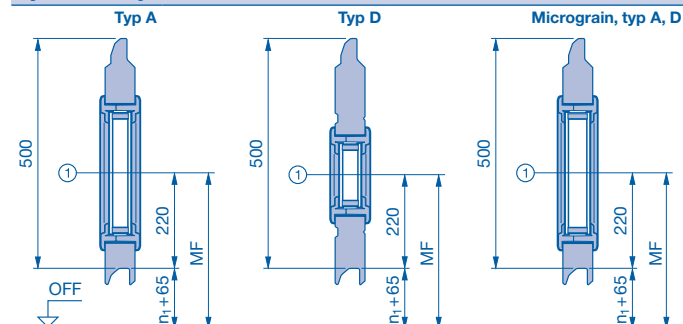
Výška prosklení typu A a D

- ① = $n_1 + 65 + 220$
- ② = $n_1 + 65 + 220 + 125$
- ③ = $n_1 + 65 + 282,5$

Výška prosklení typu E

- ① = $n_1 + 65 + 282,5$
- ③ = $n_1 + 65 + 282,5$

Výška lamely vrat 500 mm



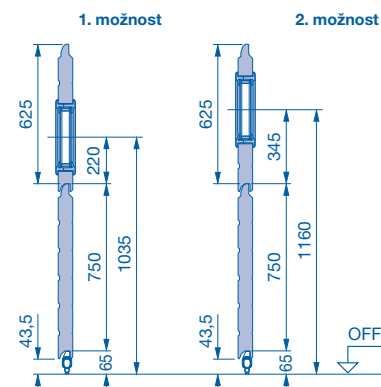
Výška prosklení typu A a D

- ① = $n_1 + 65 + 220$

Výška prosklení typu E

Není možné!

Příklad výpočtu



Dáno:

- Typ vrat SPU F42; výška rastru (RM) = 3250 mm; prosklení typu A; poloha viz níže počet lamel vrat (viz tabulku typů vrat)
- Lamela vrat 625 mm = 4 kusy
- Lamela vrat 750 mm = 1 kus

| Možnost | Lamela vrat/poloha | Výška prosklení |
|---------|------------------------------------|---|
| 1 | v 2. lamele vrat 625 mm v poloze 1 | $750 + 65 + 220 = 1035$ mm od úrovně OFF* |
| 2 | v 2. lamele vrat 625 mm v poloze 2 | $750 + 65 + 220 + 125 = 1160$ mm od úrovně OFF* |
| 3 | v 3. lamele vrat 625 mm v poloze 1 | $750 + 625 + 65 + 220 = 1660$ mm od úrovně OFF* |
| 4 | v 3. lamele vrat 625 mm v poloze 2 | $750 + 625 + 65 + 220 + 125 = 1785$ mm od úrovně OFF* |
| atd. | | |

MF střed okna od úrovně OFF*

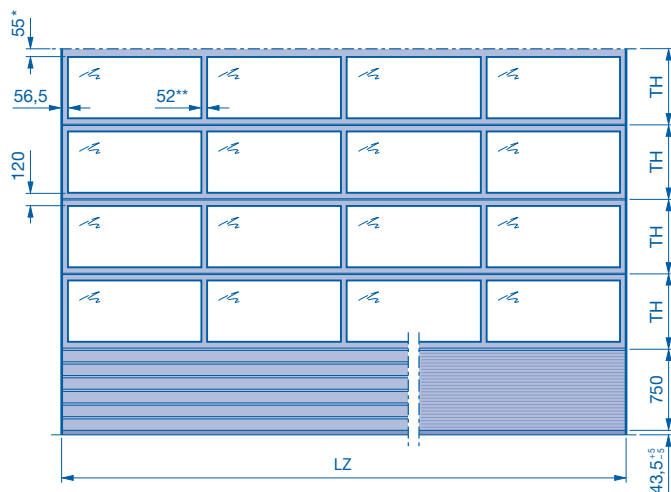
n_1 Počet lamel vrat

Sekční vrata APU F42

Hliníkové trubkové profily

Lamelový sokl dvoustěnný

Pohled zvnějšku



$$TH = \frac{\text{Výška vrat} - \text{Výška soklu} - 35}{\text{Počet rámců lamel vrat}}$$

* Na prání 115 mm, aby byl zaručen stejný vzhled jako u integrovaných dveří bez vysokého prahu se stejnou výškou vrat.

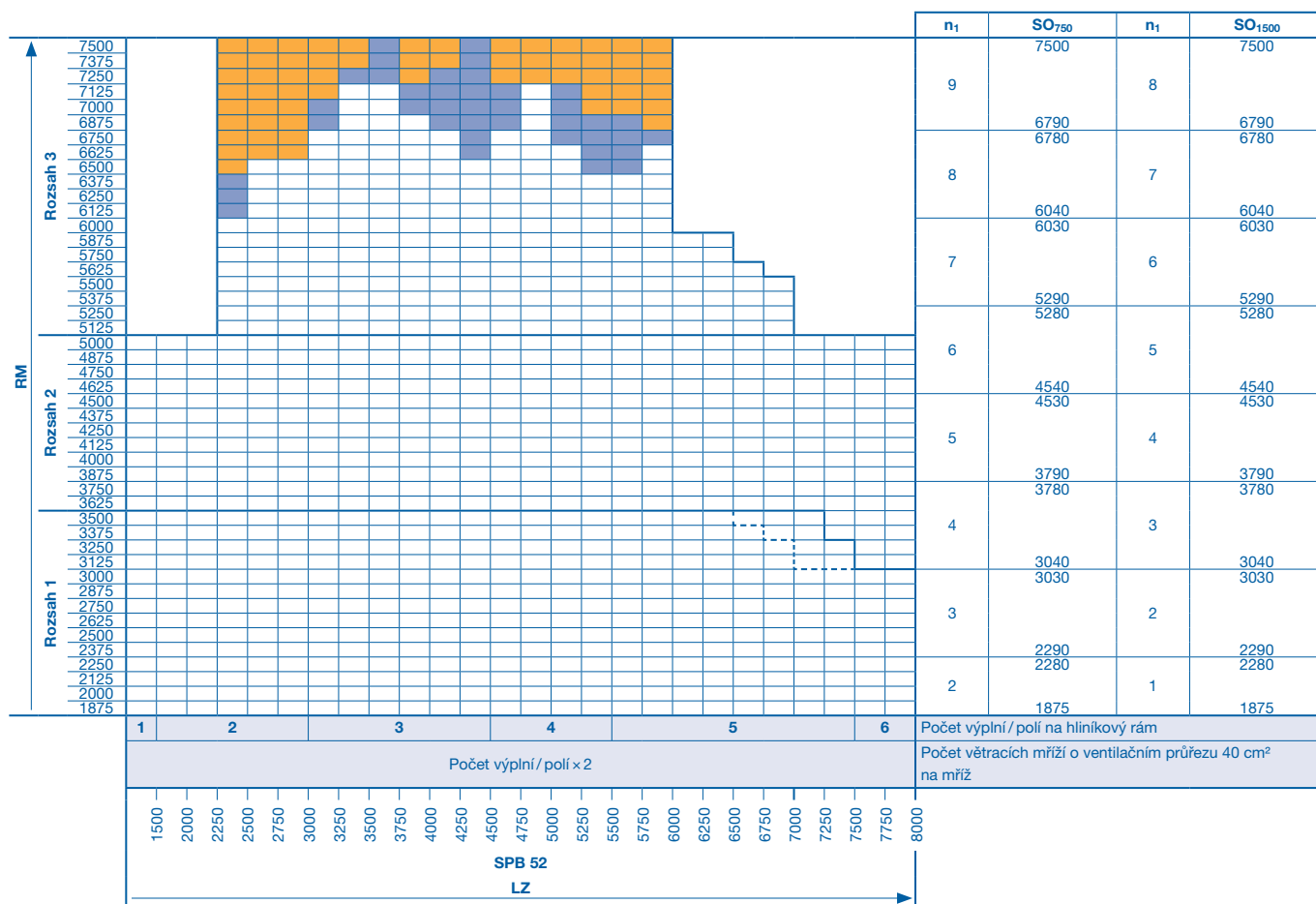
** volitelně s širokými příčlovými profily (91 mm)

Upozornění:

- U hřídelového pohonu v montážním příkladu 5 je zámek vrat vždy proti straně pohonu.
- Zobrazení stejného vzhledu s vraty bez integrovaných dveří viz str. 36–38.
- Počet prosklení, stejný vzhled jako konstrukční řada 40, viz str. 39.

Rozsah velikostí

Platnost tabulek ve znázorněném rozsahu velikosti jsou založeny na standardním provedení typu vrat (viz popis výrobku). Při odchylkách je třeba brát v úvahu platné rozsahy velikostí v konfigurátoru výrobku. Šířky vrat jsou možné v odstupech 10 mm.



- Na poptání
- Provedení s prosklením A3, B3, M3, S3, U3, LB, P na poptání
- Změna rozsahu
- Změna rozsahu s prosklením A3, B3, M3, S3, U3, LB, P

- Počet rámců lamel vrat:**
- SO₇₅₀ Výška soklu 750 mm (standardní)
 - SO₁₅₀₀ Výška soklu 1500 mm
 - RM Výška rastru
 - LZ Světlý rozměr zárubně (od 1200)
 - SPB Šířka příčlů
 - n₁ Počet hliníkových rámců

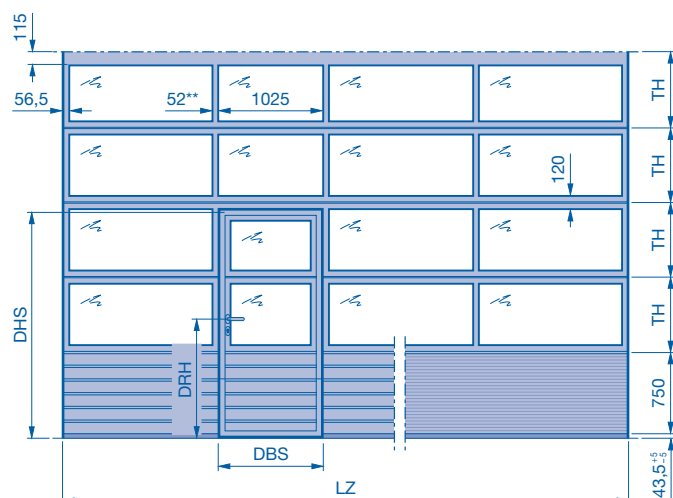
TH Výška lamely vrat

Sekční vrat APU F42 s integrovanými dveřmi bez vysokého prahu

Hliníkové trubkové profily

Výška soklu 750

Pohled zvnějšku



Výška kliky na poptání

Světlá průchozí šířka integrovaných dveří (DBS) = 940 mm***

Průchozí výška integrovaných dveří (DHS)

= $Sn_1 \times TH + (\text{Výška soklu} - 45^*)$

Sn_1 Počet rámu v integrovaných dveřích

* Pozor: Když nad integrovanými dveřmi nejsou žádné rámy, pak -90 místo -45.

** volitelně s širokými příčlovými profily (91 mm)

*** Při šířce vrat 1750–1840 mm činí světlá průchozí šířka 833 mm.

Upozornění:

- U hřídelového pohonu v montážním příkladu 5 je zámek vrat vždy proti straně pohonu.
- Zobrazení stejného vzhledu s vraty bez integrovaných dveří viz str. 36–38.
- Počet prosklení, stejný vzhled jako konstrukční řada 40, viz str. 39.

Rozsah velikostí

Platnost tabulek ve znázorněném rozsahu velikosti jsou založeny na standardním provedení typu vrat (viz popis výrobku). Při odchylkách je třeba brát v úvahu platné rozsahy velikostí v konfigurátoru výrobku. Šířky vrat jsou možné v odstupech 10 mm.

| RM | SH ₁ | SH ₂ | n ₁ | Výška | RM | DHS | Sn ₁ | Výška |
|------|-----------------|-----------------|------------------------------|-------|------|------|--|-------------------------------------|
| | | | | | | | | |
| 7500 | | | | 7500 | 7500 | 2197 | | |
| 7375 | | | | 7375 | 7375 | 2169 | | |
| 7250 | | | 9 | 7250 | 7250 | 2142 | 2 | |
| 7125 | | | | 7125 | 7125 | 2114 | | |
| 7000 | | | | 7000 | 7000 | 2086 | | |
| 6875 | | | | 6875 | 6875 | 2058 | | |
| 6750 | | | | 6750 | 6750 | 2196 | | |
| 6625 | | | 8 | 6625 | 6625 | 2165 | 2 | |
| 6500 | | | | 6500 | 6500 | 2134 | | |
| 6375 | | | | 6375 | 6375 | 2103 | | |
| 6250 | | | | 6250 | 6250 | 2071 | | |
| 6125 | | | | 6125 | 6125 | 2040 | | |
| 6000 | | | | 6000 | 6000 | 2195 | | |
| 5875 | | | | 5875 | 5875 | 2159 | | |
| 5750 | | | 7 | 5750 | 5750 | 2124 | 2 | |
| 5625 | | | | 5625 | 5625 | 2088 | | |
| 5500 | | | | 5500 | 5500 | 2052 | | |
| 5375 | | | | 5375 | 5375 | 2016 | | |
| 5250 | | | | 5250 | 5250 | 2193 | | |
| 5125 | | | | 5125 | 5125 | 2152 | | |
| 5000 | | | | 5000 | 5000 | 2110 | | |
| 4875 | | | | 4875 | 4875 | 2068 | 2 | |
| 4750 | | | | 4750 | 4750 | 2027 | | |
| 4625 | | | | 4625 | 4625 | 1985 | | |
| 4500 | | | | 4500 | 4500 | 2191 | | |
| 4375 | | | | 4375 | 4375 | 2141 | | |
| 4250 | | | | 4250 | 4250 | 2091 | | |
| 4125 | | | | 4125 | 4125 | 2041 | 2 | |
| 4000 | | | | 4000 | 4000 | 1991 | | |
| 3875 | | | | 3875 | 3875 | 1941 | | |
| 3750 | | | | 3750 | 3750 | 2188 | | |
| 3625 | | | | 3625 | 3625 | 2125 | | |
| 3500 | | | | 3500 | 3500 | 2063 | 2 | |
| 3375 | | | | 3375 | 3375 | 2000 | | |
| 3250 | | | | 3250 | 3250 | 1938 | | |
| 3125 | | | | 3125 | 3125 | 1875 | | |
| 3000 | | | | 3000 | 3000 | 2182 | | |
| 2875 | | | | 2875 | 2875 | 2096 | | |
| 2750 | | | | 2750 | 2750 | 2015 | 2 | |
| 2625 | | | | 2625 | 2625 | 1932 | | |
| 2500 | | | | 2500 | 2500 | 1848 | | 2430 |
| 2375 | | | | 2375 | 2375 | 2250 | 3 | 2420 |
| 2250 | | | | 2250 | 2250 | 2125 | | |
| 2125 | | | | 2125 | 2125 | 2000 | 2 | |
| 2000 | | | | 2000 | 2000 | 1875 | | |
| | | | 3 | | | | | Počet výplní/ polí na hliníkový rám |
| | | | (Počet výplní/ polí - 1) × 2 | | | | Počet větracích mříží o ventilačním průřezu 40 cm ² na mříž | |
| | | | 2000 | 2250 | 2500 | 2750 | 3000 | 3250 |
| | | | SPB 52 | | | | LZ | |
| | | | 2000 | | | | 7000 | |

- Na poptání
- Provedení s prosklením A3, B3, M3, S3, U3, LB, P na poptání
- Změna rozsahu
- Změna rozsahu s prosklením A3, B3, M3, S3, U3, LB, P

- DHS Průchozí výška integrovaných dveří
- DBS Světlá průchozí šířka integrovaných dveří
- LZ Světlý rozměr zárubně (od 1750)
- DRH Výška kliky
- RM Výška rastru
- SPB Šířka příčli

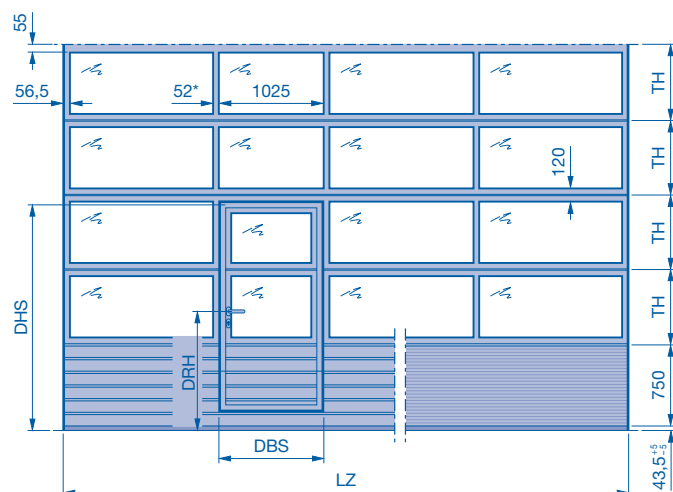
- SH₁ Výška prahu (5 narůstající na 10)
- SH₂ Výška prahu (cca 13)
- n₁ Počet hliníkových rámu
- Sn₁ Počet hliníkových rámu v integrovaných dveřích
- TH Výška lamely vrat

Sekční vrata APU F42 s integrovanými dveřmi a prahem

Hliníkové trubkové profily

Výška soklu 750

Pohled zvnějšku



Výška kliky na poptání

Světla průchozí šířka integrovaných dveří (DBS) = 940 mm**

Průchozí výška integrovaných dveří (DHS)

$$= Sn_1 \times TH + (\text{Výška soklu} - 45)$$

Sn₁ Počet rámců v integrovaných dveřích

* volitelně s širokými příčlovými profily (91 mm)

** Při šířce vrat 1750–1840 mm činí světla průchozí šířka 833 mm.

Upozornění:

- U hřídelového pohonu v montážním příkladu 5 je zámek vrat vždy proti straně pohonu.
- Provedení Micrograin jen do šířky vrat ≤ 5500 mm.
- Zobrazení stejného vzhledu s vraty bez integrovaných dveří viz str. 36–38.
- Počet prosklení, stejný vzhled jako konstrukční řada 40, viz str. 39.

Rozsah velikostí

Platnost tabulek ve znázorněném rozsahu velikosti jsou založeny na standardním provedení typu vrat (viz popis výrobku). Při odchylkách je třeba brát v úvahu platné rozsahy velikostí v konfigurátoru výrobku. Šířky vrat jsou možné v odstupech 10 mm.

| RM | Rozsah 3 | Rozsah 2 | Rozsah 1 | SH ₁ | | SH ₂ | n ₁ | Výška | RM | DHS | Sn ₁ | Výška |
|------|----------|----------|----------|-----------------|---|-----------------|----------------|-------|--|------|-----------------|-------|
| | | | | 3 | 4 | 5 | | | | | | |
| 7500 | | | | | | | | 7500 | 7500 | 2197 | | |
| 7375 | | | | | | | | | 7375 | 2169 | | |
| 7250 | | | | | | | 9 | | 7250 | 2142 | 2 | |
| 7125 | | | | | | | | | 7125 | 2114 | | |
| 7000 | | | | | | | | | 7000 | 2086 | | |
| 6875 | | | | | | | | | 6875 | 2058 | | |
| 6750 | | | | | | | | | 6750 | 2196 | | |
| 6625 | | | | | | | | | 6625 | 2165 | | |
| 6500 | | | | | | | 8 | | 6500 | 2134 | 2 | |
| 6375 | | | | | | | | | 6375 | 2103 | | |
| 6250 | | | | | | | | | 6250 | 2071 | | |
| 6125 | | | | | | | | | 6125 | 2040 | | |
| 6000 | | | | | | | | | 6000 | 2195 | | |
| 5875 | | | | | | | | | 5875 | 2159 | | |
| 5750 | | | | | | | | | 5750 | 2124 | 2 | |
| 5625 | | | | | | | | | 5625 | 2088 | | |
| 5500 | | | | | | | | | 5500 | 2052 | | |
| 5375 | | | | | | | | | 5375 | 2016 | | |
| 5250 | | | | | | | | | 5250 | 2193 | | |
| 5125 | | | | | | | | | 5125 | 2152 | | |
| 5000 | | | | | | | | | 5000 | 2110 | 2 | |
| 4875 | | | | | | | | | 4875 | 2068 | | |
| 4750 | | | | | | | | | 4750 | 2027 | | |
| 4625 | | | | | | | | | 4625 | 1985 | | |
| 4500 | | | | | | | | | 4500 | 2191 | | |
| 4375 | | | | | | | | | 4375 | 2141 | | |
| 4250 | | | | | | | | | 4250 | 2091 | 2 | |
| 4125 | | | | | | | | | 4125 | 2041 | | |
| 4000 | | | | | | | | | 4000 | 1991 | | |
| 3875 | | | | | | | | | 3875 | 1941 | | |
| 3750 | | | | | | | | | 3750 | 2188 | | |
| 3625 | | | | | | | | | 3625 | 2125 | | |
| 3500 | | | | | | | | | 3500 | 2063 | 2 | |
| 3375 | | | | | | | | | 3375 | 2000 | | |
| 3250 | | | | | | | | | 3250 | 1938 | | |
| 3125 | | | | | | | | | 3125 | 1875 | | |
| 3000 | | | | | | | | | 3000 | 2182 | | |
| 2875 | | | | | | | | | 2875 | 2096 | 2 | |
| 2750 | | | | | | | | | 2750 | 2015 | | |
| 2625 | | | | | | | | | 2625 | 1932 | | |
| 2500 | | | | | | | | | 2500 | 1848 | | 2430 |
| 2375 | | | | | | | | | 2375 | 2295 | 3 | 2420 |
| 2250 | | | | | | | | | 2250 | 2170 | | |
| 2125 | | | | | | | | | 2125 | 2045 | 2 | |
| 2000 | | | | | | | | | 2000 | 1920 | | |
| | | | | | | | | 3 | Počet výplní / polí na hliníkový rám | | | |
| | | | | | | | | 4 | Počet větracích mříží o ventilačním průřezu 40 cm ² na mříž | | | |
| | | | | | | | | 5 | | | | |

- Na poptání
- Provedení s prosklením A3, B3, M3, S3, U3, LB, P na poptání
- Změna rozsahu
- Změna rozsahu s prosklením A3, B3, M3, S3, U3, LB, P

- DHS** Průchozí výška integrovaných dveří
- DBS** Světla průchozí šířka integrovaných dveří
- DRH** Výška kliky
- LZ** Světelný rozměr zárubně (od 1750)
- RM** Výška rastru
- SPB** Šířka příčli

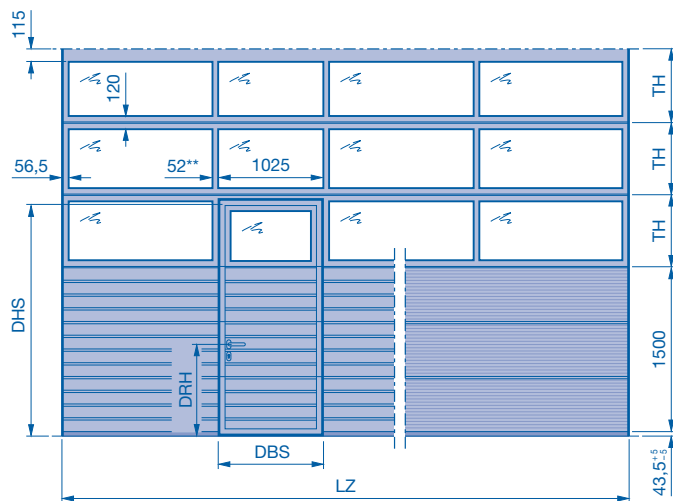
- SH₁** Výška prahu (200)
- SH₂** Výška prahu (325)
- n₁** Počet hliníkových rámců
- Sn₁** Počet hliníkových rámců v integrovaných dveřích
- TH** Výška lamely vrat

Sekční vrat APU F42 s integrovanými dveřmi bez vysokého prahu

Hliníkové trubkové profily

Výška soklu 1500

Pohled zvnějšku



Výška kliky (DRH):

$LZ \leq 6000 = 1085,5$

$LZ > 6000 = 835,5$

Světla průchozí šířka integrovaných dveří (DBS) = 940 mm***

Průchozí výška integrovaných dveří (DHS)

$= Sn_1 \times TH + (\text{Výška soklu} - 45^*)$

Sn₁ Počet rámu v integrovaných dveřích

* Pozor: Když nad integrovanými dveřmi nejsou žádné rámy, pak -90 místo -45.

** volitelně s širokými příčlovými profily (91 mm)

*** Při šířce vrat 1750 – 1840 mm činí světla průchozí šířka 833 mm.

Upozornění:

- U hřídelového pohonu v montážním příkladu 5 je zámek vrat vždy proti straně pohonu.
- Zobrazení stejného vzhledu s vraty bez integrovaných dveří viz str. 36 – 38.
- Počet prosklení, stejný vzhled jako konstrukční řada 40, viz str. 39.

Rozsah velikostí

Platnost tabulek ve znázorněném rozsahu velikosti jsou založeny na standardním provedení typu vrat (viz popis výrobku). Při odchylkách je třeba brát v úvahu platné rozsahy velikostí v konfigurátoru výrobku. Šířky vrat jsou možné v odstupech 10 mm.

| RM | Rozsah 3 | Rozsah 2 | Rozsah 1 | SH ₁ | | | | | SH ₂ | | | | | n ₁ | Výška | RM | DHS | Sn ₁ | | | | | | | | | | | | | | | |
|------|----------|----------|----------|-----------------|---|---|---|---|-----------------|---|---|---|-------------------------------|----------------|-------|--|------|-----------------|------|------|------|------|------|------|------|------|------|------|------|------|------|------|------|
| | | | | 3 | 4 | 5 | 6 | 7 | 8 | 3 | 4 | 5 | 6 | | | | | | 7 | 8 | | | | | | | | | | | | | |
| 7500 | | | | | | | | | | | | | | | 7500 | 7500 | 2201 | 1 | | | | | | | | | | | | | | | |
| 7375 | | | | | | | | | | | | | | | 7375 | 2185 | | | | | | | | | | | | | | | | | |
| 7250 | | | | | | | | | | | | | | | 7250 | 2169 | | | | | | | | | | | | | | | | | |
| 7125 | | | | | | | | | | | | | | | 7125 | 2154 | | | | | | | | | | | | | | | | | |
| 7000 | | | | | | | | | | | | | | | 7000 | 2138 | | | | | | | | | | | | | | | | | |
| 6875 | | | | | | | | | | | | | | | 6875 | 2123 | | | | | | | | | | | | | | | | | |
| 6750 | | | | | | | | | | | | | | | 6750 | 2200 | | | | | | | | | | | | | | | | | |
| 6625 | | | | | | | | | | | | | | | 6625 | 2182 | | | | | | | | | | | | | | | | | |
| 6500 | | | | | | | | | | | | | | | 6500 | 2164 | | | | | | | | | | | | | | | | | |
| 6375 | | | | | | | | | | | | | | | 6375 | 2146 | | | | | | | | | | | | | | | | | |
| 6250 | | | | | | | | | | | | | | | 6250 | 2129 | | | | | | | | | | | | | | | | | |
| 6125 | | | | | | | | | | | | | | | 6125 | 2111 | | | | | | | | | | | | | | | | | |
| 6000 | | | | | | | | | | | | | | | 6000 | 2199 | | | | | | | | | | | | | | | | | |
| 5875 | | | | | | | | | | | | | | | 5875 | 2178 | | | | | | | | | | | | | | | | | |
| 5750 | | | | | | | | | | | | | | | 5750 | 2158 | | | | | | | | | | | | | | | | | |
| 5625 | | | | | | | | | | | | | | | 5625 | 2137 | | | | | | | | | | | | | | | | | |
| 5500 | | | | | | | | | | | | | | | 5500 | 2116 | | | | | | | | | | | | | | | | | |
| 5375 | | | | | | | | | | | | | | | 5375 | 2095 | | | | | | | | | | | | | | | | | |
| 5250 | | | | | | | | | | | | | | | 5250 | 2198 | | | | | | | | | | | | | | | | | |
| 5125 | | | | | | | | | | | | | | | 5125 | 2173 | | | | | | | | | | | | | | | | | |
| 5000 | | | | | | | | | | | | | | | 5000 | 2148 | | | | | | | | | | | | | | | | | |
| 4875 | | | | | | | | | | | | | | | 4875 | 2123 | | | | | | | | | | | | | | | | | |
| 4750 | | | | | | | | | | | | | | | 4750 | 2098 | | | | | | | | | | | | | | | | | |
| 4625 | | | | | | | | | | | | | | | 4625 | 2073 | | | | | | | | | | | | | | | | | |
| 4500 | | | | | | | | | | | | | | | 4500 | 2196 | | | | | | | | | | | | | | | | | |
| 4375 | | | | | | | | | | | | | | | 4375 | 2165 | | | | | | | | | | | | | | | | | |
| 4250 | | | | | | | | | | | | | | | 4250 | 2134 | | | | | | | | | | | | | | | | | |
| 4125 | | | | | | | | | | | | | | | 4125 | 2103 | | | | | | | | | | | | | | | | | |
| 4000 | | | | | | | | | | | | | | | 4000 | 2071 | | | | | | | | | | | | | | | | | |
| 3875 | | | | | | | | | | | | | | | 3875 | 2040 | | | | | | | | | | | | | | | | | |
| 3750 | | | | | | | | | | | | | | | 3750 | 2193 | | | | | | | | | | | | | | | | | |
| 3625 | | | | | | | | | | | | | | | 3625 | 2152 | | | | | | | | | | | | | | | | | |
| 3500 | | | | | | | | | | | | | | | 3500 | 2110 | | | | | | | | | | | | | | | | | |
| 3375 | | | | | | | | | | | | | | | 3375 | 2068 | | | | | | | | | | | | | | | | | |
| 3250 | | | | | | | | | | | | | | | 3250 | 2027 | | | | | | | | | | | | | | | | | |
| 3125 | | | | | | | | | | | | | | | 3125 | 1985 | | | | | | | | | | | | | | | | | |
| 3000 | | | | | | | | | | | | | | | 3000 | 2188 | | | | | | | | | | | | | | | | | |
| 2875 | | | | | | | | | | | | | | | 2875 | 2125 | | | | | | | | | | | | | | | | | |
| 2750 | | | | | | | | | | | | | | | 2750 | 2063 | | | | | | | | | | | | | | | | | |
| 2625 | | | | | | | | | | | | | | | 2625 | 2000 | | | | | | | | | | | | | | | | | |
| 2500 | | | | | | | | | | | | | | | 2500 | 1938 | | | | | | | | | | | | | | | | | |
| 2375 | | | | | | | | | | | | | | | 2375 | 1875 | | | | | | | | | | | | | | | | | |
| 2250 | | | | | | | | | | | | | | | 2250 | 2125 | | | | | | | | | | | | | | | | | |
| 2125 | | | | | | | | | | | | | | | 2125 | 2000 | | | | | | | | | | | | | | | | | |
| 2000 | | | | | | | | | | | | | | | 2000 | 1875 | | | | | | | | | | | | | | | | | |
| | | | | | | | | | | | | | 3 | 4 | 5 | Počet výplní / polí na hliníkový rám | | | | | | | | | | | | | | | | | |
| | | | | | | | | | | | | | (Počet výplní / polí - 1) × 2 | | | Počet větracích mříží o ventilačním průřezu 40 cm² na mříž | | | | | | | | | | | | | | | | | |
| | | | | | | | | | | | | | 2000 | 2250 | 2500 | 2750 | 3000 | 3250 | 3500 | 3750 | 4000 | 4250 | 4500 | 4750 | 5000 | 5250 | 5500 | 5750 | 6000 | 6250 | 6500 | 6750 | 7000 |
| | | | | | | | | | | | | | SPB 52 | | | | | | | | | | | | | | | | | | | | |
| | | | | | | | | | | | | | LZ | | | | | | | | | | | | | | | | | | | | |

- Na poptání
- Provedení s prosklením A3, B3, M3, S3, U3, LB, P na poptání
- Změna rozsahu
- Změna rozsahu s prosklením A3, B3, M3, S3, U3, LB, P

- DHS Průchozí výška integrovaných dveří
- DBS Světla průchozí šířka integrovaných dveří
- LZ Světly rozměr zárubně (od 1750)
- RM Výška rastru
- SPB Šířka příčlí
- SH₁ Výška prahu (5 narůstající na 10)
- SH₂ Výška prahu (cca 13)

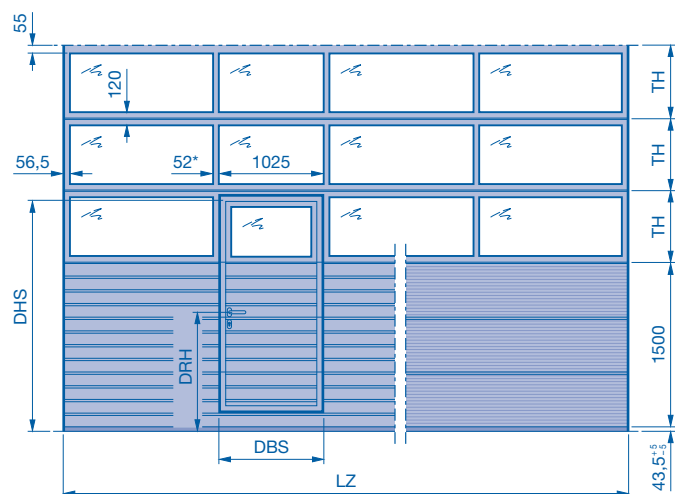
- n₁ Počet hliníkových rámu
- Sn₁ Počet hliníkových rámu v integrovaných dveřích
- TH Výška lamely vrat

Sekční vrata APU F42 s integrovanými dveřmi a prahem

Hliníkové trubkové profily

Výška soklu 1500

Pohled zvnějšku



Výška kliky na poptání

Světla průchozí šířka integrovaných dveří (DBS) = 940 mm**

Průchozí výška integrovaných dveří (DHS)

= $S_{n1} \times TH + (\text{Výška soklu} - 45)$

S_{n1} Počet rámu v integrovaných dveřích

* volitelně s širokými příčlovými profily (91 mm)

** Při šířce vrat 1750 – 1840 mm činí světla průchozí šířka 833 mm.

Upozornění:

- U hřídelového pohonu v montážním příkladu 5 je zámek vrat vždy proti straně pohonu.
- Provedení Micrograin jen do šířky vrat ≤ 5500 mm.
- Od LZ > 5500 mm spodní lamela vrat skládající se z lamely 375 / 500 mm a hliníkového podstavcového profilu 2 x 125 mm.
- Zobrazení stejného vzhledu s vrata bez integrovaných dveří viz str. 36 – 38.
- Počet prosklení, stejný vzhled jako konstrukční řada 40, viz str. 39.

Rozsah velikostí

Platnost tabulek ve znázorněném rozsahu velikosti jsou založeny na standardním provedení typu vrat (viz popis výrobku). Při odchylkách je třeba brát v úvahu platné rozsahy velikostí v konfigurátoru výrobku. Šířky vrat jsou možné v odstupech 10 mm.

| RM | Rozsah 3 | Rozsah 2 | Rozsah 1 | SH ₁ | | | SH ₂ | | | n ₁ | Výška | RM | DHS | Sn ₁ |
|------|----------|----------|----------|-----------------|---|---|-----------------|---|---|------------------------------|-------------------------------------|--|-----|-----------------|
| | | | | 3 | 4 | 5 | 3 | 4 | 5 | | | | | |
| 7500 | | | | | | | | | | 8 | 7500 | 2201 | 1 | |
| 7375 | | | | | | | | | | | 7375 | 2185 | | |
| 7250 | | | | | | | | | | | 7250 | 2169 | | |
| 7125 | | | | | | | | | | | 7125 | 2154 | | |
| 7000 | | | | | | | | | | | 7000 | 2138 | | |
| 6875 | | | | | | | | | | | 6875 | 2123 | | |
| 6750 | | | | | | | | | | | 6750 | 2200 | | |
| 6625 | | | | | | | | | | | 6625 | 2182 | | |
| 6500 | | | | | | | | | | | 6500 | 2164 | | |
| 6375 | | | | | | | | | | | 6375 | 2146 | | |
| 6250 | | | | | | | | | | | 6250 | 2129 | | |
| 6125 | | | | | | | | | | | 6125 | 2111 | | |
| 6000 | | | | | | | | | | | 6000 | 2199 | | |
| 5875 | | | | | | | | | | | 5875 | 2178 | | |
| 5750 | | | | | | | | | | | 5750 | 2158 | | |
| 5625 | | | | | | | | | | | 5625 | 2137 | | |
| 5500 | | | | | | | | | | | 5500 | 2116 | | |
| 5375 | | | | | | | | | | | 5375 | 2095 | | |
| 5250 | | | | | | | | | | | 5250 | 2198 | | |
| 5125 | | | | | | | | | | | 5125 | 2173 | | |
| 5000 | | | | | | | | | | | 5000 | 2148 | | |
| 4875 | | | | | | | | | | | 4875 | 2123 | | |
| 4750 | | | | | | | | | | | 4750 | 2098 | | |
| 4625 | | | | | | | | | | | 4625 | 2073 | | |
| 4500 | | | | | | | | | | | 4500 | 2196 | | |
| 4375 | | | | | | | | | | | 4375 | 2165 | | |
| 4250 | | | | | | | | | | | 4250 | 2134 | | |
| 4125 | | | | | | | | | | | 4125 | 2103 | | |
| 4000 | | | | | | | | | | | 4000 | 2071 | | |
| 3875 | | | | | | | | | | | 3875 | 2040 | | |
| 3750 | | | | | | | | | | | 3750 | 2193 | | |
| 3625 | | | | | | | | | | | 3625 | 2152 | | |
| 3500 | | | | | | | | | | | 3500 | 2110 | | |
| 3375 | | | | | | | | | | | 3375 | 2068 | | |
| 3250 | | | | | | | | | | | 3250 | 2027 | | |
| 3125 | | | | | | | | | | | 3125 | 1985 | | |
| 3000 | | | | | | | | | | | 3000 | 2188 | | |
| 2875 | | | | | | | | | | | 2875 | 2125 | | |
| 2750 | | | | | | | | | | | 2750 | 2063 | | |
| 2625 | | | | | | | | | | | 2625 | 2000 | | |
| 2500 | | | | | | | | | | | 2500 | 1938 | | |
| 2375 | | | | | | | | | | | 2375 | 1875 | | |
| 2250 | | | | | | | | | | | 2250 | 2170 | | |
| 2125 | | | | | | | | | | | 2125 | 2045 | | |
| 2000 | | | | | | | | | | | 2000 | 1920 | | |
| | | | | | | | | | | 3 | Počet výplní/ polí na hliníkový rám | | | |
| | | | | | | | | | | (Počet výplní/ polí - 1) x 2 | | Počet větracích mříží o ventilacním průřezu 40 cm ² na mříž | | |
| | | | | | | | | | | 2000 | 2250 | 2170 | | |
| | | | | | | | | | | 2250 | 2170 | | | |
| | | | | | | | | | | 2125 | 2045 | | | |
| | | | | | | | | | | 2000 | 1920 | | | |

Na poptání

Provedení s prosklením A3, B3, M3, S3, U3, LB, P

na poptání

Změna rozsahu

Změna rozsahu s prosklením A3, B3, M3, S3, U3, LB, P

DHS Průchozí výška integrovaných dveří

DBS Světla průchozí šířka integrovaných dveří

DRH Výška kliky

LZ Světlý rozměr zárubně (od 1750)

RM Výška rastru

SPB Šířka příčlů

SH₁ Výška prahu (200)

SH₂ Výška prahu (325)

n₁ Počet hliníkových rámu

Sn₁ Počet hliníkových rámu v integrovaných dveřích

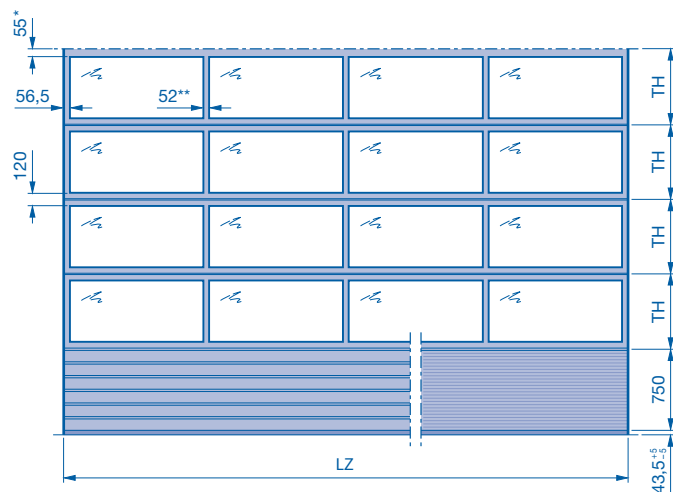
TH Výška lamely vrat

Sekční vrata APU F42 Thermo

Hliníkové trubkové profily

Lamelový sokl dvoustěnný

Pohled zvnějšku



$$TH = \frac{\text{Výška vrat} - \text{Výška soklu} - 35}{\text{Počet rámu lamel vrat}}$$

* Na prání 115 mm, aby byl zaručen stejný vzhled jako u integrovaných dveří bez vysokého prahu se stejnou výškou vrat.

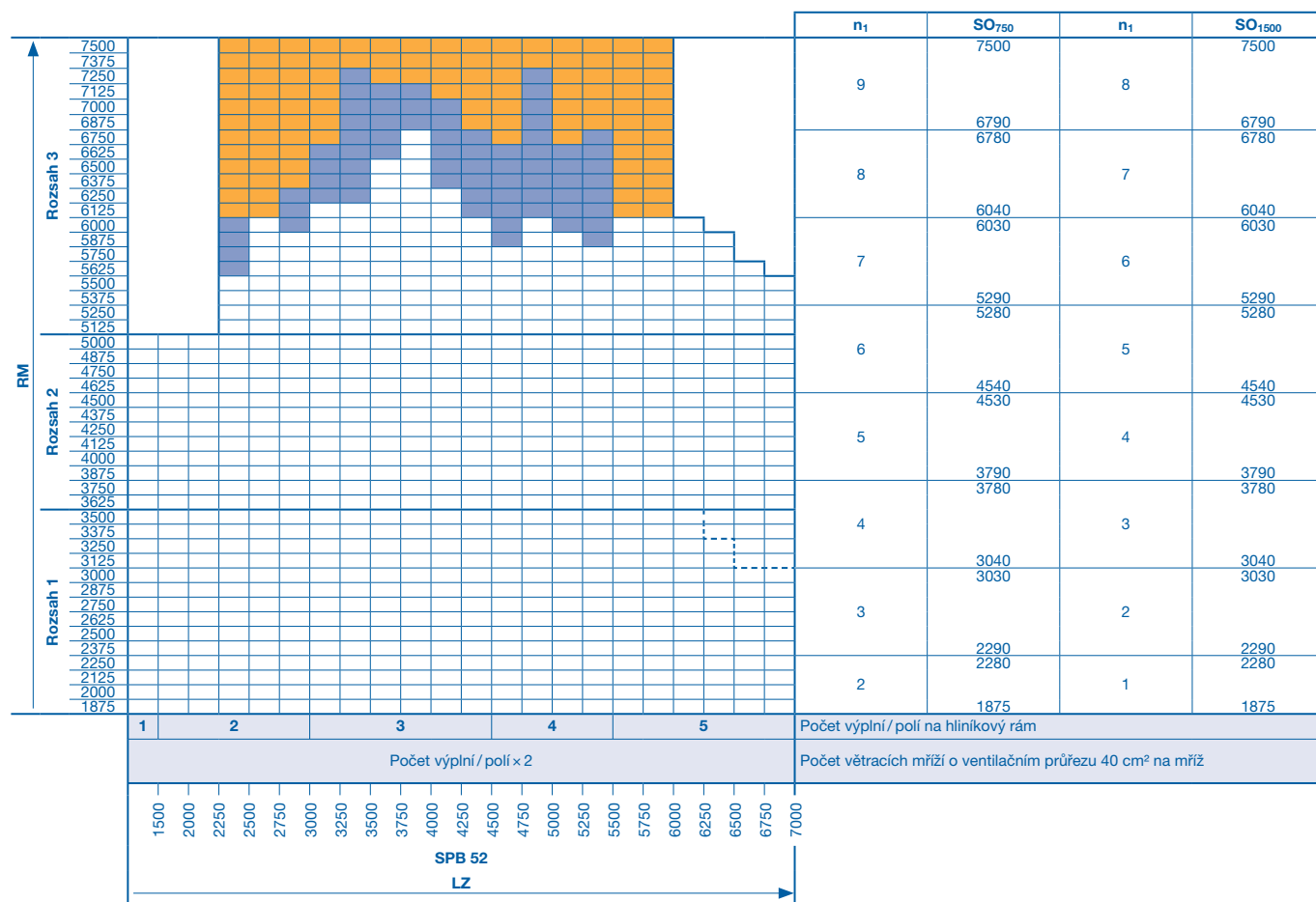
** volitelně s širokými příčlovými profily (91 mm)

Upozornění:

- U hřídelového pohonu v montážním příkladu 5 je zámek vrat vždy proti straně pohonu.
- Zobrazení stejného vzhledu s vraty bez integrovaných dveří viz str. 36–38.
- Počet prosklení, stejný vzhled jako konstrukční řada 40, viz str. 39.

Rozsah velikostí

Platnost tabulek ve znázorněném rozsahu velikosti jsou založeny na standardním provedení typu vrat (viz popis výrobku). Při odchylkách je třeba brát v úvahu platné rozsahy velikostí v konfigurátoru výrobku. Šířky vrat jsou možné v odstupech 10 mm.



- Na poptání
- Provedení s prosklením A3, B3, M3, S3, U3, LB, P na poptání
- Změna rozsahu
- Změna rozsahu s prosklením A3, B3, M3, S3, U3, LB, P

Počet rámu lamel vrat:

- SO₇₅₀ Výška soklu 750 mm (standardní)
- SO₁₅₀₀ Výška soklu 1500 mm
- RM Výška rastru
- LZ Světlý rozměr zárubně (od 1200)
- SPB Šířka příčl
- n₁ Počet hliníkových rámu

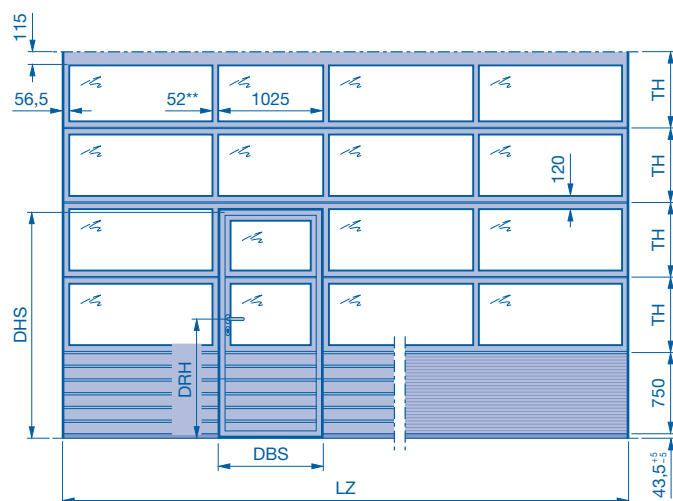
TH Výška lamely vrat

Sekční vrata APU F42 Thermo s integrovanými dveřmi bez vysokého prahu

Hliníkové trubkové profily

Výška soklu 750

Pohled zvnějšku



Výška kliky na poptání

Světla průchozí šířka integrovaných dveří (DBS) = 940 mm***

Průchozí výška integrovaných dveří (DHS)

= $Sn_1 \times TH + (\text{Výška soklu} - 45^*)$

Sn_1 Počet rámu v integrovaných dveřích

* Pozor: Když nad integrovanými dveřmi nejsou žádné rámy, pak -90 místo -45.

** volitelně s širokými příčlovými profily (91 mm)

*** Při šířce vrat 1750 – 1840 mm činí světla průchozí šířka 833 mm.

Upozornění:

- U hřídelového pohonu v montážním příkladu 5 je zámek vrat vždy proti straně pohonu.
- Zobrazení stejného vzhledu s vrata bez integrovaných dveří viz str. 36 – 38.
- Počet prosklení, stejný vzhled jako konstrukční řada 40, viz str. 39.

Rozsah velikostí

Platnost tabulek ve znázorněném rozsahu velikosti jsou založeny na standardním provedení typu vrat (viz popis výrobku). Při odchylkách je třeba brát v úvahu platné rozsahy velikostí v konfigurátoru výrobku. Šířky vrat jsou možné v odstupech 10 mm.

| RM | SH ₁ | SH ₂ | n ₁ | Výška | RM | DHS | Sn ₁ | Výška |
|------|-----------------|-----------------|----------------|--|----|-----|-----------------|-------|
| | | | | | | | | |
| 7500 | | | | | | | | |
| 7375 | | | | | | | | |
| 7250 | | | | | | | | |
| 7125 | | | | | | | | |
| 7000 | | | | | | | | |
| 6875 | | | | | | | | |
| 6750 | | | | | | | | |
| 6625 | | | | | | | | |
| 6500 | | | | | | | | |
| 6375 | | | | | | | | |
| 6250 | | | | | | | | |
| 6125 | | | | | | | | |
| 6000 | | | | | | | | |
| 5875 | | | | | | | | |
| 5750 | | | | | | | | |
| 5625 | | | | | | | | |
| 5500 | | | | | | | | |
| 5375 | | | | | | | | |
| 5250 | | | | | | | | |
| 5125 | | | | | | | | |
| 5000 | | | | | | | | |
| 4875 | | | | | | | | |
| 4750 | | | | | | | | |
| 4625 | | | | | | | | |
| 4500 | | | | | | | | |
| 4375 | | | | | | | | |
| 4250 | | | | | | | | |
| 4125 | | | | | | | | |
| 4000 | | | | | | | | |
| 3875 | | | | | | | | |
| 3750 | | | | | | | | |
| 3625 | | | | | | | | |
| 3500 | | | | | | | | |
| 3375 | | | | | | | | |
| 3250 | | | | | | | | |
| 3125 | | | | | | | | |
| 3000 | | | | | | | | |
| 2875 | | | | | | | | |
| 2750 | | | | | | | | |
| 2625 | | | | | | | | |
| 2500 | | | | | | | | |
| 2375 | | | | | | | | |
| 2250 | | | | | | | | |
| 2125 | | | | | | | | |
| 2000 | | | | | | | | |
| | | | | Počet výplní / polí na hliníkový rám | | | | |
| | | | | Počet větracích mříží o ventilačním průřezu 40 cm ² na mříž | | | | |
| | | | | (Počet výplní / polí - 1) × 2 | | | | |
| | | | | Počet větracích mříží o ventilačním průřezu 40 cm ² na mříž | | | | |
| | | | | 2000 | | | | |
| | | | | 2250 | | | | |
| | | | | 2500 | | | | |
| | | | | 2750 | | | | |
| | | | | 3000 | | | | |
| | | | | 3250 | | | | |
| | | | | 3500 | | | | |
| | | | | 3750 | | | | |
| | | | | 4000 | | | | |
| | | | | 4250 | | | | |
| | | | | 4500 | | | | |
| | | | | 4750 | | | | |
| | | | | 5000 | | | | |
| | | | | 5250 | | | | |
| | | | | 5500 | | | | |
| | | | | 5750 | | | | |
| | | | | 6000 | | | | |
| | | | | 6250 | | | | |
| | | | | 6500 | | | | |
| | | | | 6750 | | | | |
| | | | | 7000 | | | | |
| | | | | SPB 52 | | | | |
| | | | | LZ | | | | |

- Na poptání
- Provedení s prosklením A3, B3, M3, S3, U3, LB, P na poptání
- Změna rozsahu
- Změna rozsahu s prosklením A3, B3, M3, S3, U3, LB, P

- DHS Průchozí výška integrovaných dveří
- DBS Světla průchozí šířka integrovaných dveří
- LZ Světlý rozměr zárubně (od 1750)
- DRH Výška kliky
- RM Výška rastru
- SPB Šířka příčlí

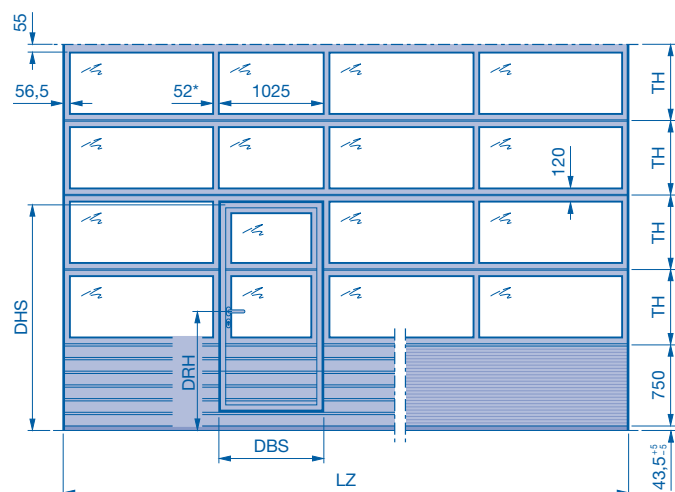
- SH₁ Výška prahu (5 narůstající na 10)
- SH₂ Výška prahu (cca 13)
- n₁ Počet hliníkových rámu
- Sn₁ Počet hliníkových rámu v integrovaných dveřích
- TH Výška lamely vrat

Sekční vrata APU F42 Thermo s integrovanými dveřmi a prahem

Hliníkové trubkové profily

Výška soklu 750

Pohled zvnějšku



Výška kliky na poptání

Světlná průchozí šířka integrovaných dveří (DBS) = 940 mm**

Průchozí výška integrovaných dveří (DHS)

$$= S_{n1} \times TH + (\text{Výška soklu} - 45)$$

S_{n1} Počet rámu v integrovaných dveřích

* volitelně s širokými příčlovými profily (91 mm)

** Při šířce vrat 1750–1840 mm činí světlná průchozí šířka 833 mm.

Upozornění:

- U hřídelového pohonu v montážním příkladu 5 je zámek vrat vždy proti straně pohonu.
- Provedení Micrograin jen do šířky vrat ≤ 5510 mm.
- Zobrazení stejného vzhledu s vraty bez integrovaných dveří viz str. 36–38.
- Počet prosklení, stejný vzhled jako konstrukční řada 40, viz str. 39.

Rozsah velikostí

Platnost tabulek ve znázorněném rozsahu velikosti jsou založeny na standardním provedení typu vrat (viz popis výrobku). Při odchylkách je třeba brát v úvahu platné rozsahy velikostí v konfigurátoru výrobku. Šířky vrat jsou možné v odstupech 10 mm.

| RM | SH ₁ | | SH ₂ | | n ₁ | Výška | RM | DHS | Sn ₁ | Výška |
|------|-----------------|--|-----------------|--|----------------|-------|------|------|-----------------|-------|
| | Rozsah 3 | | Rozsah 2 | | | | | | | |
| 7500 | [X] | | [X] | | 9 | 7500 | 7500 | 2197 | 2 | |
| 7375 | [X] | | [X] | | | | 7375 | 2169 | | |
| 7250 | [X] | | [X] | | 8 | 6790 | 7250 | 2142 | 2 | |
| 7125 | [X] | | [X] | | | | 7125 | 2114 | | |
| 7000 | [X] | | [X] | | 7 | 6040 | 7000 | 2086 | 2 | |
| 6875 | [X] | | [X] | | | | 6875 | 2058 | | |
| 6750 | [X] | | [X] | | 6 | 6030 | 6750 | 2196 | 2 | |
| 6625 | [X] | | [X] | | | | 6625 | 2165 | | |
| 6500 | [X] | | [X] | | 5 | 4540 | 6500 | 2134 | 2 | |
| 6375 | [X] | | [X] | | | | 6375 | 2103 | | |
| 6250 | [X] | | [X] | | 4 | 3780 | 6250 | 2071 | 2 | |
| 6125 | [X] | | [X] | | | | 6125 | 2040 | | |
| 6000 | [X] | | [X] | | 3 | 3040 | 6000 | 2195 | 2 | |
| 5875 | [X] | | [X] | | | | 5875 | 2159 | | |
| 5750 | [X] | | [X] | | 2 | 2000 | 5750 | 2124 | 2 | |
| 5625 | [X] | | [X] | | | | 5625 | 2088 | | |
| 5500 | [X] | | [X] | | 1 | 2290 | 5500 | 2052 | 3 | 2430 |
| 5375 | [X] | | [X] | | | | 5375 | 2016 | | |
| 5250 | [X] | | [X] | | 2 | 2280 | 5250 | 2193 | 2 | 2420 |
| 5125 | [X] | | [X] | | | | 5125 | 2152 | | |
| 5000 | [X] | | [X] | | 1 | 2000 | 5000 | 2110 | 2 | |
| 4875 | [X] | | [X] | | | | 4875 | 2068 | | |
| 4750 | [X] | | [X] | | 3 | 2290 | 4750 | 2027 | 2 | |
| 4625 | [X] | | [X] | | | | 4625 | 1985 | | |
| 4500 | [X] | | [X] | | 2 | 2280 | 4500 | 2191 | 2 | |
| 4375 | [X] | | [X] | | | | 4375 | 2141 | | |
| 4250 | [X] | | [X] | | 1 | 2000 | 4250 | 2091 | 2 | |
| 4125 | [X] | | [X] | | | | 4125 | 2041 | | |
| 4000 | [X] | | [X] | | 3 | 2290 | 4000 | 1991 | 2 | |
| 3875 | [X] | | [X] | | | | 3875 | 1941 | | |
| 3750 | [X] | | [X] | | 2 | 2280 | 3750 | 2188 | 2 | |
| 3625 | [X] | | [X] | | | | 3625 | 2125 | | |
| 3500 | [X] | | [X] | | 1 | 2000 | 3500 | 2063 | 2 | |
| 3375 | [X] | | [X] | | | | 3375 | 2000 | | |
| 3250 | [X] | | [X] | | 3 | 2290 | 3250 | 1938 | 2 | |
| 3125 | [X] | | [X] | | | | 3125 | 1875 | | |
| 3000 | [X] | | [X] | | 2 | 2280 | 3000 | 2182 | 2 | |
| 2875 | [X] | | [X] | | | | 2875 | 2096 | | |
| 2750 | [X] | | [X] | | 1 | 2000 | 2750 | 2015 | 2 | |
| 2625 | [X] | | [X] | | | | 2625 | 1932 | | |
| 2500 | [X] | | [X] | | 3 | 2290 | 2500 | 1848 | 2 | 2430 |
| 2375 | [X] | | [X] | | | | 2375 | 2295 | | |
| 2250 | [X] | | [X] | | 2 | 2280 | 2250 | 2170 | 2 | |
| 2125 | [X] | | [X] | | | | 2125 | 2045 | | |
| 2000 | [X] | | [X] | | 2000 | 1920 | | | | |

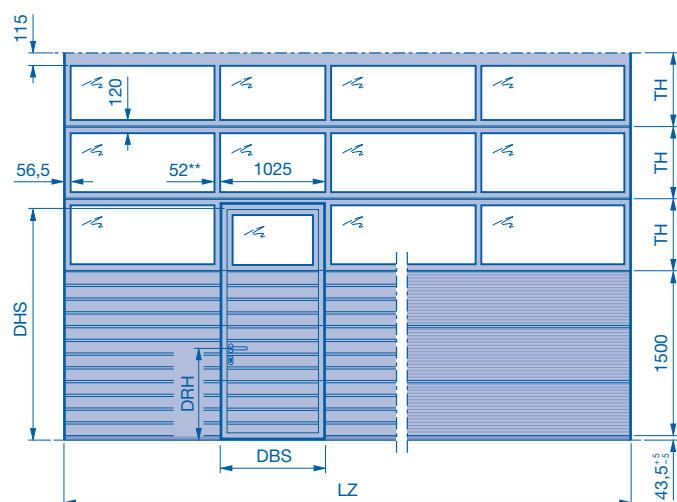
| | | |
|---|---|--|
| Na poptání | DHS Průchozí výška integrovaných dveří | SH₁ Výška prahu (200) |
| Provedení s prosklením A3, B3, M3, S3, U3, LB, P na poptání | DBS Světlná průchozí šířka integrovaných dveří | SH₂ Výška prahu (325) |
| Změna rozsahu | DRH Výška kliky | n₁ Počet hliníkových rámu |
| Změna rozsahu s prosklením A3, B3, M3, S3, U3, LB, P | LZ Světlý rozměr zárubně (od 1750) | Sn₁ Počet hliníkových rámu v integrovaných dveřích |
| | RM Výška rastru | TH Výška lamely vrat |
| | SPB Šířka příčli | |

Sekční vrata APU F42 Thermo s integrovanými dveřmi bez vysokého prahu

Hliníkové trubkové profily

Výška soklu 1500

Pohled zvnějšku



Výška kliky (DRH):

LZ ≤ 6000 = 1085,5

LZ > 6000 = 835,5

Světla průchozí šířka integrovaných dveří (DBS) = 940 mm***

Průchozí výška integrovaných dveří (DHS)

= Sn₁ × TH + (Výška soklu – 45*)

Sn₁ Počet rámtů v integrovaných dveřích

* Pozor: Když nad integrovanými dveřmi nejsou žádné rámy, pak –90 místo –45.

** volitelně s širokými příčlovými profily (91 mm)

*** Při šířce vrat 1750 – 1840 mm činí světla průchozí šířka 833 mm.

Upozornění:

- U hřídelového pohonu v montážním příkladu 5 je zámek vrat vždy proti straně pohonu.
- Zobrazení stejného vzhledu s vrata bez integrovaných dveří viz str. 36 – 38.
- Počet prosklení, stejný vzhled jako konstrukční řada 40, viz str. 39.

Rozsah velikostí

Platnost tabulek ve znázorněném rozsahu velikosti jsou založeny na standardním provedení typu vrat (viz popis výrobku). Při odchylkách je třeba brát v úvahu platné rozsahy velikostí v konfigurátoru výrobku. Šířky vrat jsou možné v odstupech 10 mm.

| RM | Rozsah 3 | SH ₁ | | SH ₂ | | n ₁ | Výška | RM | DHS | Sn ₁ |
|----|----------|-----------------|---|-----------------|---|----------------|-------|------|------|-----------------|
| | | 3 | 4 | 4 | 5 | | | | | |
| | 7500 | | | | | | 7500 | 7500 | 2201 | |
| | 7375 | | | | | | 7375 | 2185 | | |
| | 7250 | | | | | 8 | 7250 | 2169 | | 1 |
| | 7125 | | | | | | 7125 | 2154 | | |
| | 7000 | | | | | | 7000 | 2138 | | |
| | 6875 | | | | | | 6875 | 2123 | | |
| | 6750 | | | | | | 6750 | 2200 | | |
| | 6625 | | | | | | 6625 | 2182 | | |
| | 6500 | | | | | | 6500 | 2164 | | |
| | 6375 | | | | | 7 | 6375 | 2146 | | 1 |
| | 6250 | | | | | | 6250 | 2129 | | |
| | 6125 | | | | | | 6125 | 2111 | | |
| | 6000 | | | | | | 6000 | 2199 | | |
| | 5875 | | | | | | 5875 | 2178 | | |
| | 5750 | | | | | 6 | 5750 | 2158 | | 1 |
| | 5625 | | | | | | 5625 | 2137 | | |
| | 5500 | | | | | | 5500 | 2116 | | |
| | 5375 | | | | | | 5375 | 2095 | | |
| | 5250 | | | | | | 5250 | 2198 | | |
| | 5125 | | | | | | 5125 | 2173 | | |
| | 5000 | | | | | 5 | 5000 | 2148 | | 1 |
| | 4875 | | | | | | 4875 | 2123 | | |
| | 4750 | | | | | | 4750 | 2098 | | |
| | 4625 | | | | | | 4625 | 2073 | | |
| | 4500 | | | | | | 4500 | 2196 | | |
| | 4375 | | | | | | 4375 | 2165 | | |
| | 4250 | | | | | | 4250 | 2134 | | |
| | 4125 | | | | | 4 | 4125 | 2103 | | 1 |
| | 4000 | | | | | | 4000 | 2071 | | |
| | 3875 | | | | | | 3875 | 2040 | | |
| | 3750 | | | | | | 3750 | 2193 | | |
| | 3625 | | | | | | 3625 | 2152 | | |
| | 3500 | | | | | 3 | 3500 | 2110 | | 1 |
| | 3375 | | | | | | 3375 | 2068 | | |
| | 3250 | | | | | | 3250 | 2027 | | |
| | 3125 | | | | | | 3125 | 1985 | | |
| | 3000 | | | | | | 3000 | 2188 | | |
| | 2875 | | | | | | 2875 | 2125 | | |
| | 2750 | | | | | 2 | 2750 | 2063 | | 1 |
| | 2625 | | | | | | 2625 | 2000 | | |
| | 2500 | | | | | | 2500 | 1938 | | |
| | 2375 | | | | | | 2375 | 1875 | | |
| | 2250 | | | | | | 2250 | 2125 | | |
| | 2125 | | | | | 1 | 2125 | 2000 | | 1 |
| | 2000 | | | | | | 2000 | 1875 | | |

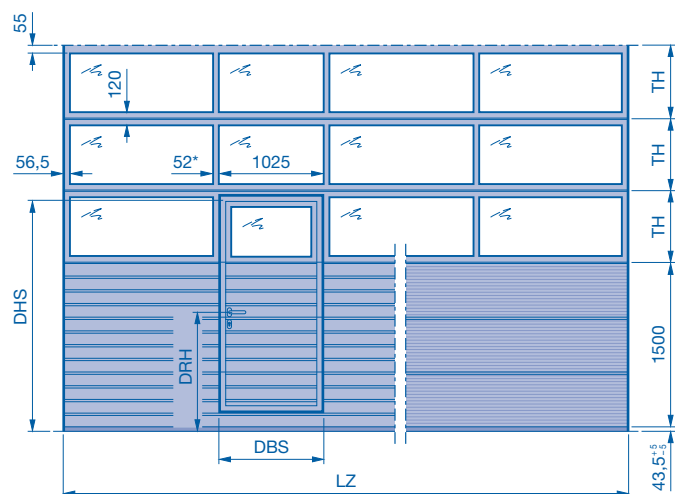
| | | |
|---|---|---|
| Na poptání | DHS Průchozí výška integrovaných dveří | n₁ Počet hliníkových rámtů |
| Provedení s prosklením A3, B3, M3, S3, U3, LB, P na poptání | DBS Světla průchozí šířka integrovaných dveří | Sn₁ Počet hliníkových rámtů v integrovaných dveřích |
| Změna rozsahu | LZ Světlý rozměr zárubně (od 1750) | TH Výška lamely vrat |
| Změna rozsahu s prosklením A3, B3, M3, S3, U3, LB, P | RM Výška rastru | |
| | SPB Šířka příčlí | |
| | SH₁ Výška prahu (5 narůstající na 10) | |
| | SH₂ Výška prahu (cca 13) | |

Sekční vrata APU F42 Thermo s integrovanými dveřmi a prahem

Hliníkové trubkové profily

Výška soklu 1500

Pohled zvnějšku



Výška kliky na poptání

Světla průchozí šířka integrovaných dveří (DBS) = 940 mm**

Průchozí výška integrovaných dveří (DHS)

= $S_{n1} \times TH + (\text{Výška soklu} - 45)$

S_{n1} Počet rámu v integrovaných dveřích

* volitelně s širokými příčlovými profily (91 mm)

** Při šířce vrat 1750 – 1840 mm činí světla průchozí šířka 833 mm.

Upozornění:

- U hřídelového pohonu v montážním příkladu 5 je zámek vrat vždy proti straně pohonu.
- Provedení Micrograin jen do šířky vrat ≤ 5500 mm.
- Od LZ > 5500 mm spodní lamela vrat skládající se z lamely 375 / 500 mm a hliníkového podstavcového profilu 2 x 125 mm.
- Zobrazení stejného vzhledu s vrata bez integrovaných dveří viz str. 36 – 38.
- Počet prosklení, stejný vzhled jako konstrukční řada 40, viz str. 39.

Rozsah velikostí

Platnost tabulek ve znázorněném rozsahu velikosti jsou založeny na standardním provedení typu vrat (viz popis výrobku). Při odchylkách je třeba brát v úvahu platné rozsahy velikostí v konfigurátoru výrobku. Šířky vrat jsou možné v odstupech 10 mm.

| RM | Rozsah 3 | Rozsah 2 | Rozsah 1 | SH ₁ | | | SH ₂ | | | n ₁ | Výška | RM | DHS | S _{n1} |
|------|----------|----------|----------|-----------------|---|---|-----------------|---|---|------------------------------|-------------------------------------|--|------|-----------------|
| | | | | 3 | 4 | 5 | 3 | 4 | 5 | | | | | |
| 7500 | | | | | | | | | | 8 | 7500 | 7500 | 2201 | 1 |
| 7375 | | | | | | | | | | | 7375 | 2185 | | |
| 7250 | | | | | | | | | | | 7250 | 2169 | | |
| 7125 | | | | | | | | | | | 7125 | 2154 | | |
| 7000 | | | | | | | | | | | 7000 | 2138 | | |
| 6875 | | | | | | | | | | | 6875 | 2123 | | |
| 6750 | | | | | | | | | | | 6750 | 2200 | | |
| 6625 | | | | | | | | | | | 6625 | 2182 | | |
| 6500 | | | | | | | | | | | 6500 | 2164 | | |
| 6375 | | | | | | | | | | | 6375 | 2146 | | |
| 6250 | | | | | | | | | | | 6250 | 2129 | | |
| 6125 | | | | | | | | | | | 6125 | 2111 | | |
| 6000 | | | | | | | | | | | 6000 | 2199 | | |
| 5875 | | | | | | | | | | | 5875 | 2178 | | |
| 5750 | | | | | | | | | | | 5750 | 2158 | | |
| 5625 | | | | | | | | | | | 5625 | 2137 | | |
| 5500 | | | | | | | | | | | 5500 | 2116 | | |
| 5375 | | | | | | | | | | | 5375 | 2095 | | |
| 5250 | | | | | | | | | | | 5250 | 2198 | | |
| 5125 | | | | | | | | | | | 5125 | 2173 | | |
| 5000 | | | | | | | | | | | 5000 | 2148 | | |
| 4875 | | | | | | | | | | | 4875 | 2123 | | |
| 4750 | | | | | | | | | | | 4750 | 2098 | | |
| 4625 | | | | | | | | | | | 4625 | 2073 | | |
| 4500 | | | | | | | | | | | 4500 | 2196 | | |
| 4375 | | | | | | | | | | | 4375 | 2165 | | |
| 4250 | | | | | | | | | | | 4250 | 2134 | | |
| 4125 | | | | | | | | | | | 4125 | 2103 | | |
| 4000 | | | | | | | | | | | 4000 | 2071 | | |
| 3875 | | | | | | | | | | | 3875 | 2040 | | |
| 3750 | | | | | | | | | | | 3750 | 2193 | | |
| 3625 | | | | | | | | | | | 3625 | 2152 | | |
| 3500 | | | | | | | | | | | 3500 | 2110 | | |
| 3375 | | | | | | | | | | | 3375 | 2068 | | |
| 3250 | | | | | | | | | | | 3250 | 2027 | | |
| 3125 | | | | | | | | | | | 3125 | 1985 | | |
| 3000 | | | | | | | | | | | 3000 | 2188 | | |
| 2875 | | | | | | | | | | | 2875 | 2125 | | |
| 2750 | | | | | | | | | | | 2750 | 2063 | | |
| 2625 | | | | | | | | | | | 2625 | 2000 | | |
| 2500 | | | | | | | | | | | 2500 | 1938 | | |
| 2375 | | | | | | | | | | | 2375 | 1875 | | |
| 2250 | | | | | | | | | | | 2250 | 2170 | | |
| 2125 | | | | | | | | | | | 2125 | 2045 | | |
| 2000 | | | | | | | | | | | 2000 | 1920 | | |
| | | | | | | | | | | 3 | Počet výplní/ polí na hliníkový rám | | | |
| | | | | | | | | | | (Počet výplní/ polí - 1) x 2 | | Počet větracích mříží o ventilacním průřezu 40 cm ² na mříž | | |
| | | | | | | | | | | 2000 | 2250 | 2045 | | |
| | | | | | | | | | | 2250 | 2170 | | | |
| | | | | | | | | | | 2125 | 2045 | | | |
| | | | | | | | | | | 2000 | 1920 | | | |

- Na poptání
- Provedení s prosklením A3, B3, M3, S3, U3, LB, P na poptání
- Změna rozsahu
- Změna rozsahu s prosklením A3, B3, M3, S3, U3, LB, P

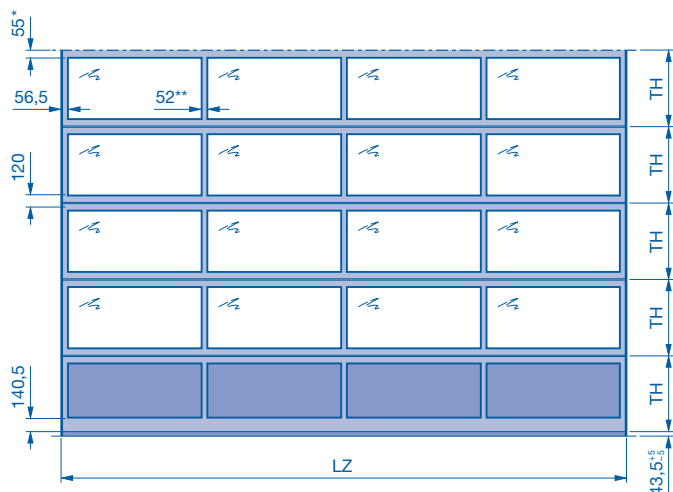
- DHS** Průchozí výška integrovaných dveří
- DBS** Světla průchozí šířka integrovaných dveří
- DRH** Výška kliky
- LZ** Světlý rozměr zárubně (od 1750)
- RM** Výška rastru
- SPB** Šířka příčlů

- SH₁** Výška prahu (200)
- SH₂** Výška prahu (325)
- n₁** Počet hliníkových rámu
- S_{n1}** Počet hliníkových rámu v integrovaných dveřích
- TH** Výška lamely vrat

Sekční vrata ALR F42

Křídlo vrat z normálních profilů nebo profilů s přerušným tepelným mostem

Pohled zvnějšku



$$TH = \frac{\text{Výška vrat} - 35}{\text{Počet rámců lamel vrat}}$$

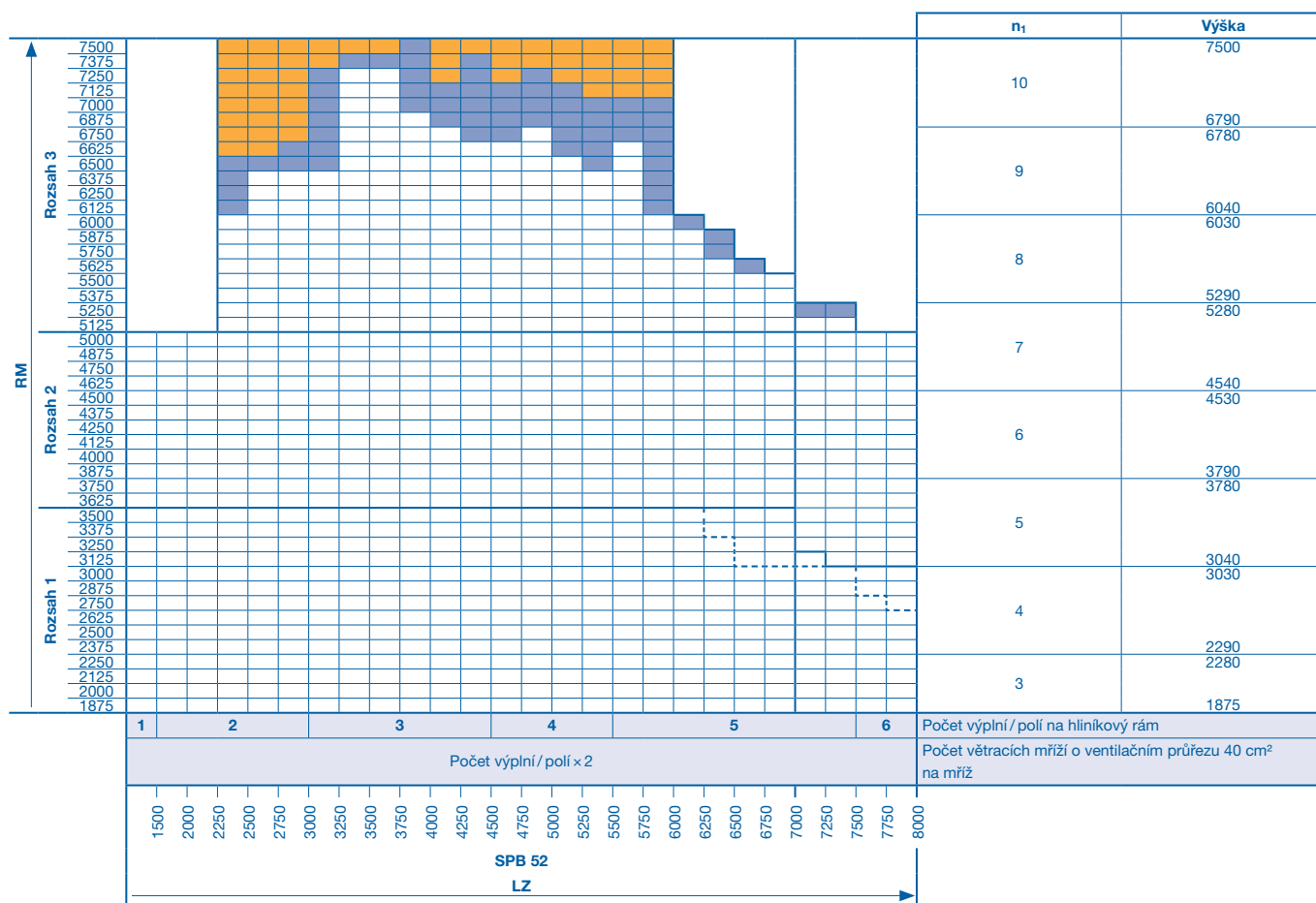
- * Na prání 115 mm, aby byl zaručen stejný vzhled jako u integrovaných dveří bez vysokého prahu se stejnou výškou vrat.
- ** volitelně s širokými příčlovými profily (91 mm)

Upozornění:

- U hřídelového pohonu v montážním příkladu 5 je zámek vrat vždy proti straně pohonu.
- U šířky vrat od 5510 mm jsou ve spodní lamelě vrat diagonálně uložené výtzuhy (nejsou viditelné při zavřených výplních).
- Zobrazení stejného vzhledu s vraty bez integrovaných dveří viz str. 36–38.
- Počet prosklení, stejný vzhled jako konstrukční řada 40, viz str. 39.

Rozsah velikostí

Platnost tabulek ve znázorněném rozsahu velikosti jsou založeny na standardním provedení typu vrat (viz popis výrobku). Při odchylkách je třeba brát v úvahu platné rozsahy velikostí v konfigurátoru výrobku. Šířky vrat jsou možné v odstupech 10 mm.

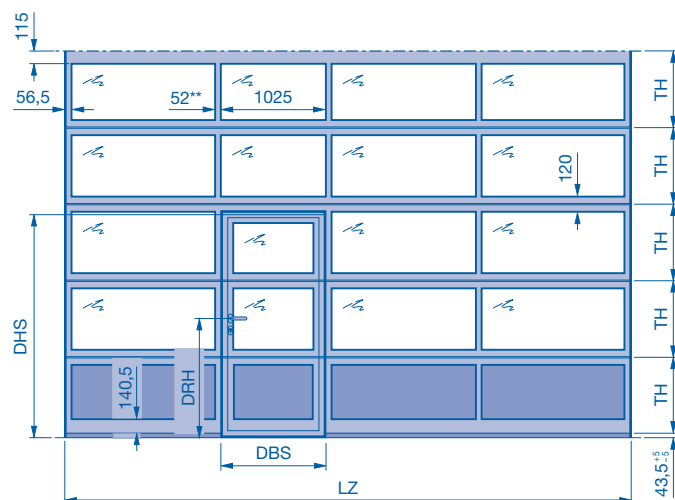


- Na poptání
- Provedení s prosklením A3, B3, M3, S3, U3, LB, P na poptání
- Změna rozsahu
- Změna rozsahu s prosklením A3, B3, M3, S3, U3, LB, P

- RM** Výška rastru
- LZ** Světelný rozměr zárubně (od 1200)
- SPB** Šířka příčlív
- n₁** Počet hliníkových rámců
- TH** Výška lamely vrat

Sekční vrata ALR F42 s integrovanými dveřmi bez vysokého prahu

Pohled zvnějšku



Výška kliky na poptání

Světlá průchozí šířka integrovaných dveří (DBS) = 940 mm***

Průchozí výška integrovaných dveří (DHS) = $S_{n1} \times TH - 45^*$

S_{n1} Počet rámtů v integrovaných dveřích

* Pozor: Když nad integrovanými dveřmi nejsou žádné rámy, pak -90 místo -45.

** volitelně s širokými příčlovými profily (91 mm)

*** Při šířce vrat 1750 – 1840 mm činí světlá průchozí šířka 833 mm.

Upozornění:

- U hřídelového pohonu v montážním příkladu 5 je zámek vrat vždy proti straně pohonu.
- U šířky vrat od 5510 mm jsou ve spodní lamelě vrat diagonálně uložené výztuhy (nejsou viditelné při zavřených výplních).
- Zobrazení stejného vzhledu s vrata bez integrovaných dveří viz str. 36 – 38.
- Počet prosklení, stejný vzhled jako konstrukční řada 40, viz str. 39.

Rozsah velikostí

Platnost tabulek ve znázorněném rozsahu velikosti jsou založeny na standardním provedení typu vrat (viz popis výrobku). Při odchylkách je třeba brát v úvahu platné rozsahy velikostí v konfigurátoru výrobku. Šířky vrat jsou možné v odstupech 10 mm.

| RM | SH ₁ | | SH ₂ | | n ₁ | Výška | RM | DHS | S _{n1} | Výška | | | | | | | | | | | | |
|------|-------------------------------|------|-----------------|------|----------------|--|------|------|-----------------|-------|------|------|------|------|------|------|------|------|------|------|------|--|
| | (Počet výplní / polí - 1) × 2 | | | | | | | | | | | | | | | | | | | | | |
| 7500 | | | | | | | | | | | | | | | | | | | | | | |
| 7375 | | | | | | | | | | | | | | | | | | | | | | |
| 7250 | | | | | | | | | | | | | | | | | | | | | | |
| 7125 | | | | | | | | | | | | | | | | | | | | | | |
| 7000 | | | | | | | | | | | | | | | | | | | | | | |
| 6875 | | | | | | | | | | | | | | | | | | | | | | |
| 6750 | | | | | | | | | | | | | | | | | | | | | | |
| 6625 | | | | | | | | | | | | | | | | | | | | | | |
| 6500 | | | | | | | | | | | | | | | | | | | | | | |
| 6375 | | | | | | | | | | | | | | | | | | | | | | |
| 6250 | | | | | | | | | | | | | | | | | | | | | | |
| 6125 | | | | | | | | | | | | | | | | | | | | | | |
| 6000 | | | | | | | | | | | | | | | | | | | | | | |
| 5875 | | | | | | | | | | | | | | | | | | | | | | |
| 5750 | | | | | | | | | | | | | | | | | | | | | | |
| 5625 | | | | | | | | | | | | | | | | | | | | | | |
| 5500 | | | | | | | | | | | | | | | | | | | | | | |
| 5375 | | | | | | | | | | | | | | | | | | | | | | |
| 5250 | | | | | | | | | | | | | | | | | | | | | | |
| 5125 | | | | | | | | | | | | | | | | | | | | | | |
| 5000 | | | | | | | | | | | | | | | | | | | | | | |
| 4875 | | | | | | | | | | | | | | | | | | | | | | |
| 4750 | | | | | | | | | | | | | | | | | | | | | | |
| 4625 | | | | | | | | | | | | | | | | | | | | | | |
| 4500 | | | | | | | | | | | | | | | | | | | | | | |
| 4375 | | | | | | | | | | | | | | | | | | | | | | |
| 4250 | | | | | | | | | | | | | | | | | | | | | | |
| 4125 | | | | | | | | | | | | | | | | | | | | | | |
| 4000 | | | | | | | | | | | | | | | | | | | | | | |
| 3875 | | | | | | | | | | | | | | | | | | | | | | |
| 3750 | | | | | | | | | | | | | | | | | | | | | | |
| 3625 | | | | | | | | | | | | | | | | | | | | | | |
| 3500 | | | | | | | | | | | | | | | | | | | | | | |
| 3375 | | | | | | | | | | | | | | | | | | | | | | |
| 3250 | | | | | | | | | | | | | | | | | | | | | | |
| 3125 | | | | | | | | | | | | | | | | | | | | | | |
| 3000 | | | | | | | | | | | | | | | | | | | | | | |
| 2875 | | | | | | | | | | | | | | | | | | | | | | |
| 2750 | | | | | | | | | | | | | | | | | | | | | | |
| 2625 | | | | | | | | | | | | | | | | | | | | | | |
| 2500 | | | | | | | | | | | | | | | | | | | | | | |
| 2375 | | | | | | | | | | | | | | | | | | | | | | |
| 2250 | | | | | | | | | | | | | | | | | | | | | | |
| 2125 | | | | | | | | | | | | | | | | | | | | | | |
| 2000 | | | | | | | | | | | | | | | | | | | | | | |
| | 3 | 4 | 5 | | | | | | | | | | | | | | | | | | | |
| | | | | | | Počet výplní / polí na hliníkový rám | | | | | | | | | | | | | | | | |
| | | | | | | Počet větracích mříží o ventilačním průřezu 40 cm ² na mříž | | | | | | | | | | | | | | | | |
| | 2000 | 2250 | 2500 | 2750 | 3000 | 3250 | 3500 | 3750 | 4000 | 4250 | 4500 | 4750 | 5000 | 5250 | 5500 | 5750 | 6000 | 6250 | 6500 | 6750 | 7000 | |
| | SPB 52 LZ | | | | | | | | | | | | | | | | | | | | | |

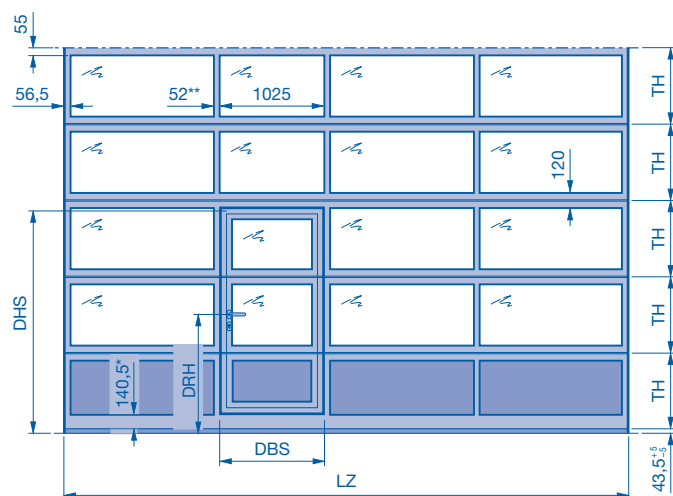
- Na poptání
- Provedení s prosklením A3, B3, M3, S3, U3, LB, P na poptání
- Změna rozsahu
- Změna rozsahu s prosklením A3, B3, M3, S3, U3, LB, P

- DHS** Průchozí výška integrovaných dveří
- DBS** Světlá průchozí šířka integrovaných dveří
- DRH** Výška kliky
- LZ** Světlý rozměr zárubně (od 1750)
- RM** Výška rastru
- SPB** Šířka příčli

- SH₁** Výška prahu (5 narůstající na 10)
- SH₂** Výška prahu (cca 13)
- n₁** Počet hliníkových rámtů
- S_{n1}** Počet hliníkových rámtů v integrovaných dveřích
- TH** Výška lamely vrat

Sekční vrata ALR F42 s integrovanými dveřmi a prahem

Pohled zvnějšku



Výška kliky na poptání

Světlá průchozí šířka integrovaných dveří (DBS) = 940 mm***

Průchozí výška integrovaných dveří (DHS) = $Sn_1 \times TH - 45$

Sn_1 Počet rámtů v integrovaných dveřích

* 265,5 u SH_2

** volitelně s širokými příčlovými profily (91 mm)

*** Při šířce vrat 1750 – 1840 mm činí světlá průchozí šířka 833 mm.

Upozornění:

- U hřídelového pohonu v montážním příkladu 5 je zámek vrat vždy proti straně pohonu.
- U šířky vrat od 5510 mm jsou ve spodní lamele vrat diagonálně uložené výztuhy (nejsou viditelné při zavřených výplních).
- Zobrazení stejného vzhledu s vrata bez integrovaných dveří viz str. 36 – 38.
- Počet prosklení, stejný vzhled jako konstrukční řada 40, viz str. 39.

Rozsah velikostí

Platnost tabulek ve znázorněném rozsahu velikosti jsou založeny na standardním provedení typu vrat (viz popis výrobku). Při odchylkách je třeba brát v úvahu platné rozsahy velikostí v konfigurátoru výrobku. Šířky vrat jsou možné v odstupech 10 mm.

| RM | SH ₁ | | SH ₂ | n ₁ | Výška | RM | DHS | Sn ₁ | Výška |
|------|-----------------|----------|-----------------|-----------------------------|-------|--|------|-----------------|-------|
| | Rozsah 3 | Rozsah 2 | Rozsah 1 | | | | | | |
| 7500 | | | | 10 | 7500 | 7500 | 2195 | 3 | |
| 7375 | | | 7375 | | | 2157 | | | |
| 7250 | | | 7250 | | | 2120 | | | |
| 7125 | | | | 9 | 6790 | 7125 | 2082 | 3 | |
| 7000 | | | 7000 | | | 2045 | | | |
| 6875 | | | 6875 | | | 2007 | | | |
| 6750 | | | | 8 | 6780 | 6750 | 2193 | 3 | |
| 6625 | | | 6625 | | | 2152 | | | |
| 6500 | | | 6500 | | | 2110 | | | |
| 6375 | | | | 7 | 6040 | 6375 | 2068 | 3 | |
| 6250 | | | 6250 | | | 2027 | | | |
| 6125 | | | 6125 | | | 1985 | | | |
| 6000 | | | | 6 | 6030 | 6000 | 2192 | 3 | |
| 5875 | | | 5875 | | | 2145 | | | |
| 5750 | | | 5750 | | | 2098 | | | |
| 5625 | | | | 5 | 5290 | 5625 | 2051 | 3 | |
| 5500 | | | 5500 | | | 2004 | | | |
| 5375 | | | 5375 | | | 1958 | | | |
| 5250 | | | | 4 | 5280 | 5250 | 2190 | 3 | |
| 5125 | | | 5125 | | | 2136 | | | |
| 5000 | | | 5000 | | | 2083 | | | |
| 4875 | | | | 3 | 4540 | 4875 | 2029 | 3 | |
| 4750 | | | 4750 | | | 1976 | | | |
| 4625 | | | 4625 | | | 1922 | | | |
| 4500 | | | | 2 | 4530 | 4500 | 2188 | 3 | |
| 4375 | | | 4375 | | | 2125 | | | |
| 4250 | | | 4250 | | | 2063 | | | |
| 4125 | | | | 1 | 3790 | 4125 | 2000 | 3 | |
| 4000 | | | 4000 | | | 1938 | | | |
| 3875 | | | 3875 | | | 1875 | | | |
| 3750 | | | | 5 | 3780 | 3750 | 2184 | 3 | |
| 3625 | | | 3625 | | | 2109 | | | |
| 3500 | | | 3500 | | | 2034 | | | |
| 3375 | | | | 4 | 3040 | 3375 | 1959 | 3 | |
| 3250 | | | 3250 | | | 1884 | | | |
| 3125 | | | 3125 | | | 1809 | | | |
| 3000 | | | | 3 | 3030 | 3000 | 2179 | 3 | |
| 2875 | | | 2875 | | | 2085 | | | |
| 2750 | | | 2750 | | | 1991 | | | |
| 2625 | | | | 2 | 2290 | 2625 | 1898 | 4 | 2500 |
| 2500 | | | 2500 | | | 1804 | | | |
| 2375 | | | 2375 | | | 2295 | | | |
| 2250 | | | | 1 | 2280 | 2250 | 2170 | 3 | 2490 |
| 2125 | | | 2125 | | | 2045 | | | |
| 2000 | | | 2000 | | | 1920 | | | |
| | | | | 3 | | Počet výplní/polí na hliníkový rám | | | |
| | | | | 4 | | Počet větracích mříží o ventilačním průřezu 40 cm ² na mříž | | | |
| | | | | 5 | | | | | |
| | | | | (Počet výplní/polí - 1) × 2 | | | | | |
| | | | | SPB 52 | | | | | |
| | | | | LZ | | | | | |

- Na poptání
- Provedení s prosklením A3, B3, M3, S3, U3, LB, P na poptání
- Změna rozsahu
- Změna rozsahu s prosklením A3, B3, M3, S3, U3, LB, P

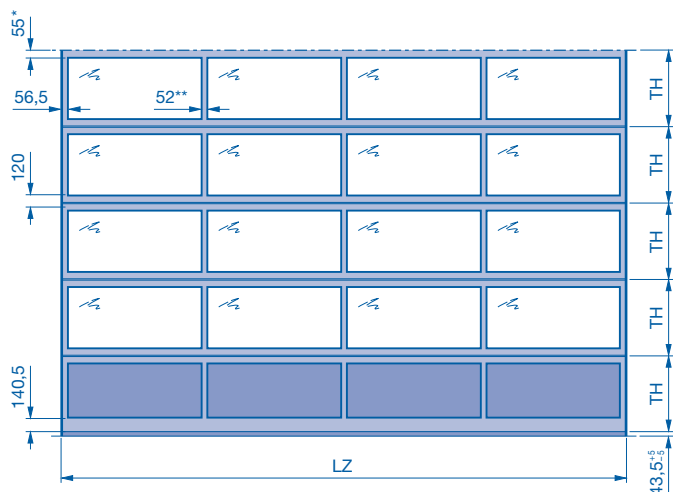
- DHS** Průchozí výška integrovaných dveří
- DBS** Světlá průchozí šířka integrovaných dveří
- DRH** Výška kliky
- LZ** Světlý rozměr zárubně (od 1750)
- RM** Výška rastru
- SPB** Šířka příčlí

- SH₁** Výška prahu (181)
- SH₂** Výška prahu (306)
- n₁** Počet hliníkových rámtů
- Sn₁** Počet hliníkových rámtů v integrovaných dveřích
- TH** Výška lamely vrat

Sekční vrata ALR F42 Thermo

Křídlo vrat z normálních profilů nebo profilů s přerušným tepelným mostem

Pohled zvnějšku



$$TH = \frac{\text{Výška vrat} - 35}{\text{Počet rámu lamel vrat}}$$

* Na prání 115 mm, aby byl zaručen stejný vzhled jako u integrovaných dveří bez vysokého prahu se stejnou výškou vrat.

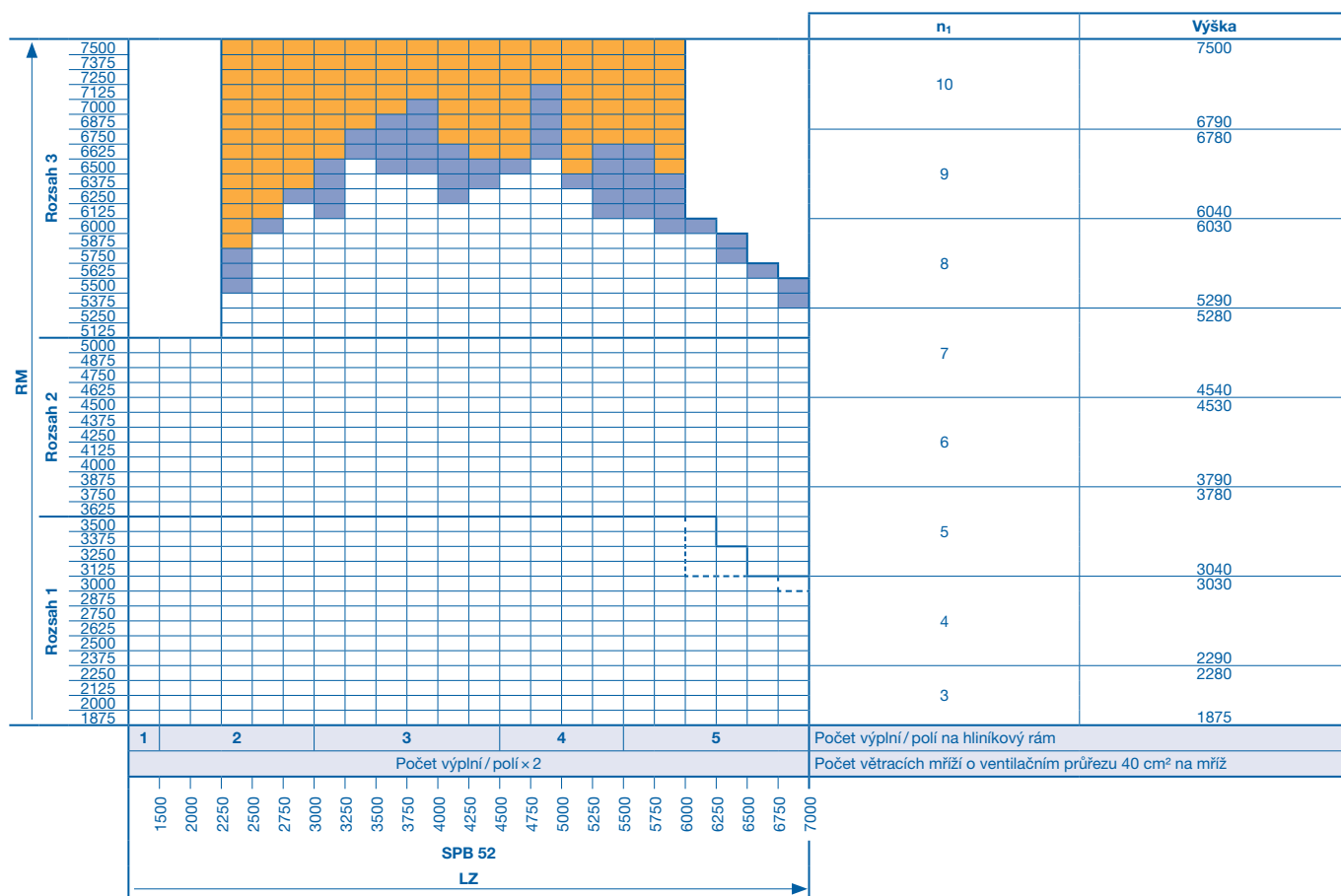
** volitelně s širokými příčlovými profily (91 mm)

Upozornění:

- U hřídelového pohonu v montážním příkladu 5 je zámek vrat vždy proti straně pohonu.
- U šířky vrat od 5510 mm jsou ve spodní lamelě vrat diagonálně uloženy výtzuhy (nejsou viditelné při zavřených výplních).
- Zobrazení stejného vzhledu s vraty bez integrovaných dveří viz str. 36–38.
- Počet prosklení, stejný vzhled jako konstrukční řada 40, viz str. 39.

Rozsah velikostí

Platnost tabulek ve znázorněném rozsahu velikosti jsou založeny na standardním provedení typu vrat (viz popis výrobku). Při odchylkách je třeba brát v úvahu platné rozsahy velikostí v konfigurátoru výrobku. Šířky vrat jsou možné v odstupech 10 mm.

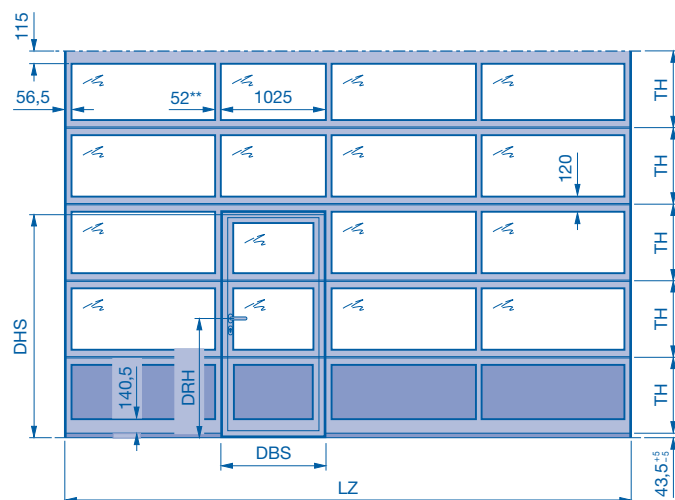


- Na poptání
- Provedení s prosklením A3, B3, M3, S3, U3, LB, P na poptání
- Změna rozsahu
- Změna rozsahu s prosklením A3, B3, M3, S3, U3, LB, P

- RM** Výška rastru
- LZ** Světlý rozměr zárubně (od 1200)
- SPB** Šířka příčlív
- n₁** Počet hliníkových rámu
- TH** Výška lamely vrat

Sekční vrata ALR F42 Thermo s integrovanými dveřmi bez vysokého prahu

Pohled zvnějšku



Výška kliky na poptání

Světlá průchozí šířka integrovaných dveří (DBS) = 940 mm***

Průchozí výška integrovaných dveří (DHS) = $S_{n1} \times TH - 45^*$

S_{n1} Počet rámtů v integrovaných dveřích

* Pozor: Když nad integrovanými dveřmi nejsou žádné rámy, pak -90 místo -45.

** volitelně s širokými příčlovými profily (91 mm)

*** Při šířce vrat 1750 – 1840 mm činí světlá průchozí šířka 833 mm.

Upozornění:

- U hřídelového pohonu v montážním příkladu 5 je zámek vrat vždy proti straně pohonu.
- U šířky vrat od 5510 mm jsou ve spodní lamele vrat diagonálně uložené výztuhy (nejsou viditelné při zavřených výplních).
- Zobrazení stejného vzhledu s vrata bez integrovaných dveří viz str. 36 – 38.
- Počet prosklení, stejný vzhled jako konstrukční řada 40, viz str. 39.

Rozsah velikostí

Platnost tabulek ve znázorněném rozsahu velikosti jsou založeny na standardním provedení typu vrat (viz popis výrobku). Při odchylkách je třeba brát v úvahu platné rozsahy velikostí v konfigurátoru výrobku. Šířky vrat jsou možné v odstupech 10 mm.

| RIM | Rozsah 3 | Rozsah 2 | Rozsah 1 | SH ₁ | | SH ₂ | | n ₁ | Výška | RM | DHS | S _{n1} | Výška | |
|------|----------|----------|----------|-----------------|---|-----------------|---|--|-------|------|------|-----------------|-------|---|
| | | | | 3 | 4 | 5 | 3 | | | | | | | 4 |
| 7500 | | | | | | | | 10 | 7500 | 7500 | 2195 | 3 | | |
| 7375 | | | | | | | | | 7375 | 7375 | 2157 | | | |
| 7250 | | | | | | | | | 7250 | 7250 | 2120 | | | |
| 7125 | | | | | | | | | 7125 | 7125 | 2082 | | | |
| 7000 | | | | | | | | | 7000 | 7000 | 2045 | | | |
| 6875 | | | | | | | | | 6875 | 6875 | 2007 | | | |
| 6750 | | | | | | | | | 6750 | 6750 | 2193 | | | |
| 6625 | | | | | | | | | 6625 | 6625 | 2152 | | | |
| 6500 | | | | | | | | | 6500 | 6500 | 2110 | | | |
| 6375 | | | | | | | | | 6375 | 6375 | 2068 | | | |
| 6250 | | | | | | | | | 6250 | 6250 | 2027 | | | |
| 6125 | | | | | | | | | 6125 | 6125 | 1985 | | | |
| 6000 | | | | | | | | | 6000 | 6000 | 2192 | | | |
| 5875 | | | | | | | | | 5875 | 5875 | 2145 | | | |
| 5750 | | | | | | | | | 5750 | 5750 | 2098 | | | |
| 5625 | | | | | | | | | 5625 | 5625 | 2051 | | | |
| 5500 | | | | | | | | | 5500 | 5500 | 2004 | | | |
| 5375 | | | | | | | | | 5375 | 5375 | 1958 | | | |
| 5250 | | | | | | | | | 5250 | 5250 | 2190 | | | |
| 5125 | | | | | | | | | 5125 | 5125 | 2136 | | | |
| 5000 | | | | | | | | | 5000 | 5000 | 2083 | | | |
| 4875 | | | | | | | | | 4875 | 4875 | 2029 | | | |
| 4750 | | | | | | | | | 4750 | 4750 | 1976 | | | |
| 4625 | | | | | | | | | 4625 | 4625 | 1922 | | | |
| 4500 | | | | | | | | | 4500 | 4500 | 2188 | | | |
| 4375 | | | | | | | | | 4375 | 4375 | 2125 | | | |
| 4250 | | | | | | | | | 4250 | 4250 | 2063 | | | |
| 4125 | | | | | | | | | 4125 | 4125 | 2000 | | | |
| 4000 | | | | | | | | | 4000 | 4000 | 1938 | | | |
| 3875 | | | | | | | | | 3875 | 3875 | 1875 | | | |
| 3750 | | | | | | | | | 3750 | 3750 | 2184 | | | |
| 3625 | | | | | | | | | 3625 | 3625 | 2109 | | | |
| 3500 | | | | | | | | | 3500 | 3500 | 2034 | | | |
| 3375 | | | | | | | | | 3375 | 3375 | 1959 | | | |
| 3250 | | | | | | | | | 3250 | 3250 | 1884 | | | |
| 3125 | | | | | | | | | 3125 | 3125 | 1809 | | | |
| 3000 | | | | | | | | | 3000 | 3000 | 2179 | | | |
| 2875 | | | | | | | | | 2875 | 2875 | 2085 | | | |
| 2750 | | | | | | | | | 2750 | 2750 | 1991 | | | |
| 2625 | | | | | | | | | 2625 | 2625 | 1898 | | | |
| 2500 | | | | | | | | | 2500 | 2500 | 1804 | | 2500 | |
| 2375 | | | | | | | | | 2375 | 2375 | 2250 | 4 | 2490 | |
| 2250 | | | | | | | | | 2250 | 2250 | 2125 | | | |
| 2125 | | | | | | | | | 2125 | 2125 | 2000 | 3 | | |
| 2000 | | | | | | | | | 2000 | 2000 | 1875 | | | |
| | | | | | | | | Počet výplní / polí na hliníkový rám | | | | | | |
| | | | | | | | | Počet větracích mříží o ventilačním průřezu 40 cm ² na mříž | | | | | | |
| | | | | | | | | 3 | | 4 | | 5 | | |
| | | | | | | | | (Počet výplní / polí - 1) × 2 | | | | | | |
| | | | | | | | | 2000 2250 2500 2750 3000 3250 3500 3750 4000 4250 4500 4750 5000 5250 5500 5750 6000 6250 6500 6750 7000 | | | | | | |
| | | | | | | | | SPB 52 | | | | | | |
| | | | | | | | | LZ | | | | | | |

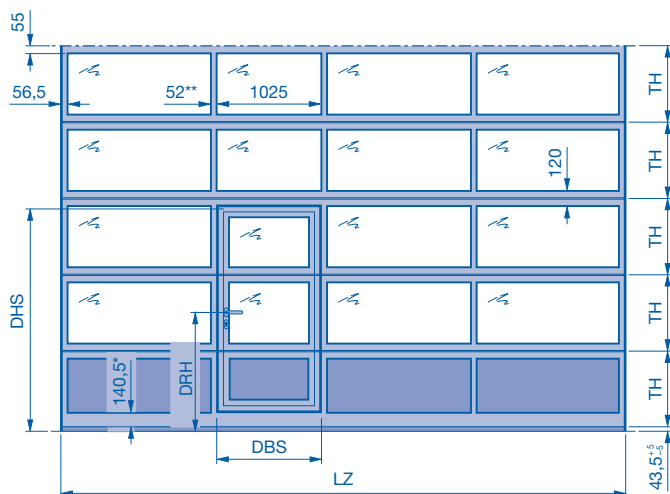
- Na poptání
- Provedení s prosklením A3, B3, M3, S3, U3, LB, P na poptání
- Změna rozsahu
- Změna rozsahu s prosklením A3, B3, M3, S3, U3, LB, P

- DHS Průchozí výška integrovaných dveří
- DBS Světlá průchozí šířka integrovaných dveří
- DRH Výška kliky
- LZ Světlý rozměr zárubně (od 1750)
- RM Výška rastru
- SPB Šířka příčlů

- SH₁ Výška prahu (5 narůstající na 10)
- SH₂ Výška prahu (cca 13)
- n₁ Počet hliníkových rámtů
- S_{n1} Počet hliníkových rámtů v integrovaných dveřích
- TH Výška lamely vrat

Sekční vrata ALR F42 Thermo s integrovanými dveřmi a prahem

Pohled zvnějšku



Výška kliky na poptání

Světlá průchozí šířka integrovaných dveří (DBS) = 940 mm***

Průchozí výška integrovaných dveří (DHS) = $Sn_1 \times TH - 45$

Sn₁ Počet ráků v integrovaných dveřích

* 265,5 u SH₂

** volitelně s širokými příčlovými profily (91 mm)

*** Při šířce vrat 1750 – 1840 mm činí světlá průchozí šířka 833 mm.

Upozornění:

- U hřídelového pohonu v montážním příkladu 5 je zámek vrat vždy proti straně pohonu.
- U šířky vrat od 5510 mm jsou ve spodní lamelě vrat diagonálně uložené výztuhy (nejsou viditelné při zavřených výplních).
- Zobrazení stejného vzhledu s vrata bez integrovaných dveří viz str. 36 – 38.
- Počet prosklení, stejný vzhled jako konstrukční řada 40, viz str. 39.

Rozsah velikostí

Platnost tabulek ve znázorněném rozsahu velikosti jsou založeny na standardním provedení typu vrat (viz popis výrobku). Při odchylkách je třeba brát v úvahu platné rozsahy velikostí v konfigurátoru výrobku. Šířky vrat jsou možné v odstupech 10 mm.

| RM | Rozsah 3 | Rozsah 2 | Rozsah 1 | SH ₁ | | SH ₂ | n ₁ | Výška | RM | DHS | Sn ₁ | Výška | | | | | | | | | | | | | | | |
|------|----------|----------|----------|--|------|-----------------|----------------|-------|------|------|-----------------|-------|------|------|------|------|------|------|------|------|------|------|------|------|--|--|--|
| | | | | 3 | 4 | 5 | | | | | | | | | | | | | | | | | | | | | |
| 7500 | | | | | | | | 7500 | 7500 | 2195 | | | | | | | | | | | | | | | | | |
| 7375 | | | | | | | | 7375 | 7375 | 2157 | | | | | | | | | | | | | | | | | |
| 7250 | | | | | | | | 7250 | 7250 | 2120 | | | | | | | | | | | | | | | | | |
| 7125 | | | | | | | | 7125 | 7125 | 2082 | | | | | | | | | | | | | | | | | |
| 7000 | | | | | | | | 7000 | 7000 | 2045 | | | | | | | | | | | | | | | | | |
| 6875 | | | | | | | | 6875 | 6875 | 2007 | | | | | | | | | | | | | | | | | |
| 6750 | | | | | | | | 6750 | 6750 | 2193 | | | | | | | | | | | | | | | | | |
| 6625 | | | | | | | | 6625 | 6625 | 2152 | | | | | | | | | | | | | | | | | |
| 6500 | | | | | | | | 6500 | 6500 | 2110 | | | | | | | | | | | | | | | | | |
| 6375 | | | | | | | | 6375 | 6375 | 2068 | | | | | | | | | | | | | | | | | |
| 6250 | | | | | | | | 6250 | 6250 | 2027 | | | | | | | | | | | | | | | | | |
| 6125 | | | | | | | | 6125 | 6125 | 1985 | | | | | | | | | | | | | | | | | |
| 6000 | | | | | | | | 6000 | 6000 | 2192 | | | | | | | | | | | | | | | | | |
| 5875 | | | | | | | | 5875 | 5875 | 2145 | | | | | | | | | | | | | | | | | |
| 5750 | | | | | | | | 5750 | 5750 | 2098 | | | | | | | | | | | | | | | | | |
| 5625 | | | | | | | | 5625 | 5625 | 2051 | | | | | | | | | | | | | | | | | |
| 5500 | | | | | | | | 5500 | 5500 | 2004 | | | | | | | | | | | | | | | | | |
| 5375 | | | | | | | | 5375 | 5375 | 1958 | | | | | | | | | | | | | | | | | |
| 5250 | | | | | | | | 5250 | 5250 | 2190 | | | | | | | | | | | | | | | | | |
| 5125 | | | | | | | | 5125 | 5125 | 2136 | | | | | | | | | | | | | | | | | |
| 5000 | | | | | | | | 5000 | 5000 | 2083 | | | | | | | | | | | | | | | | | |
| 4875 | | | | | | | | 4875 | 4875 | 2029 | | | | | | | | | | | | | | | | | |
| 4750 | | | | | | | | 4750 | 4750 | 1976 | | | | | | | | | | | | | | | | | |
| 4625 | | | | | | | | 4625 | 4625 | 1922 | | | | | | | | | | | | | | | | | |
| 4500 | | | | | | | | 4500 | 4500 | 2188 | | | | | | | | | | | | | | | | | |
| 4375 | | | | | | | | 4375 | 4375 | 2125 | | | | | | | | | | | | | | | | | |
| 4250 | | | | | | | | 4250 | 4250 | 2063 | | | | | | | | | | | | | | | | | |
| 4125 | | | | | | | | 4125 | 4125 | 2000 | | | | | | | | | | | | | | | | | |
| 4000 | | | | | | | | 4000 | 4000 | 1938 | | | | | | | | | | | | | | | | | |
| 3875 | | | | | | | | 3875 | 3875 | 1875 | | | | | | | | | | | | | | | | | |
| 3750 | | | | | | | | 3750 | 3750 | 2184 | | | | | | | | | | | | | | | | | |
| 3625 | | | | | | | | 3625 | 3625 | 2109 | | | | | | | | | | | | | | | | | |
| 3500 | | | | | | | | 3500 | 3500 | 2034 | | | | | | | | | | | | | | | | | |
| 3375 | | | | | | | | 3375 | 3375 | 1959 | | | | | | | | | | | | | | | | | |
| 3250 | | | | | | | | 3250 | 3250 | 1884 | | | | | | | | | | | | | | | | | |
| 3125 | | | | | | | | 3125 | 3125 | 1809 | | | | | | | | | | | | | | | | | |
| 3000 | | | | | | | | 3000 | 3000 | 2179 | | | | | | | | | | | | | | | | | |
| 2875 | | | | | | | | 2875 | 2875 | 2085 | | | | | | | | | | | | | | | | | |
| 2750 | | | | | | | | 2750 | 2750 | 1991 | | | | | | | | | | | | | | | | | |
| 2625 | | | | | | | | 2625 | 2625 | 1898 | | | | | | | | | | | | | | | | | |
| 2500 | | | | | | | | 2500 | 2500 | 1804 | | 2500 | | | | | | | | | | | | | | | |
| 2375 | | | | | | | | 2375 | 2375 | 2295 | 4 | 2490 | | | | | | | | | | | | | | | |
| 2250 | | | | | | | | 2250 | 2250 | 2170 | | | | | | | | | | | | | | | | | |
| 2125 | | | | | | | | 2125 | 2125 | 2045 | 3 | | | | | | | | | | | | | | | | |
| 2000 | | | | | | | | 2000 | 2000 | 1920 | | | | | | | | | | | | | | | | | |
| | | | | 3 | 4 | 5 | | | | | | | | | | | | | | | | | | | | | |
| | | | | (Počet výplní / polí - 1) × 2 | | | | | | | | | | | | | | | | | | | | | | | |
| | | | | Počet větracích mříží o ventilačním průřezu 40 cm ² na mříž | | | | | | | | | | | | | | | | | | | | | | | |
| | | | | 2000 | 2250 | 2500 | 2750 | 3000 | 3250 | 3500 | 3750 | 4000 | 4250 | 4500 | 4750 | 5000 | 5250 | 5500 | 5750 | 6000 | 6250 | 6500 | 6750 | 7000 | | | |
| | | | | SPB 52 | | | | | | | | | | | | | | | | | | | | | | | |
| | | | | LZ | | | | | | | | | | | | | | | | | | | | | | | |

- Na poptání
- Provedení s prosklením A3, B3, M3, S3, U3, LB, P na poptání
- Změna rozsahu
- Změna rozsahu s prosklením A3, B3, M3, S3, U3, LB, P

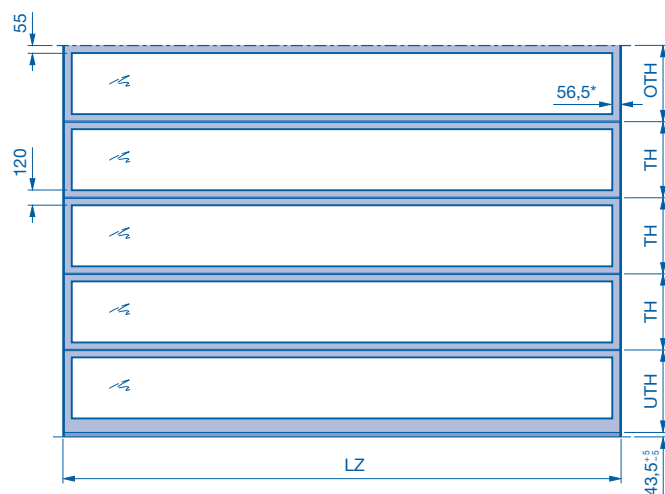
- DHS Průchozí výška integrovaných dveří
- DBS Světlá průchozí šířka integrovaných dveří
- DRH Výška kliky
- LZ Světlý rozměr zárubně (od 1750)
- RM Výška rastru
- SPB Šířka příčlů

- SH₁ Výška prahu (181)
- SH₂ Výška prahu (306)
- n₁ Počet hliníkových ráků
- Sn₁ Počet hliníkových ráků v integrovaných dveřích
- TH Výška lamely vrat

Sekční vrata ALR F42 Glazing

Křídlo vrat z normálních hliníkových profilů

Pohled zvnějšku



$$TH = \frac{\text{Výška vrat} - 119}{\text{Počet rámců lamel vrat}}$$

$$UTH = TH + 84 \leq 785$$

$$OTH = TH + 35$$

* 76 u volitelných širokých příčlových profilů (91 mm)

Upozornění:

- U hřídelového pohonu v montážním příkladu 5 je zámek vrat vždy proti straně pohonu.

Rozsah velikostí

Platnost tabulek ve znázorněném rozsahu velikosti jsou založeny na standardním provedení typu vrat (viz popis výrobku). Při odchylkách je třeba brát v úvahu platné rozsahy velikostí v konfigurátoru výrobku. Šířky vrat jsou možné v odstupech 10 mm.

| | | | | | | | | | | | | n ₁ | Výška | | | | |
|------|----------|----------|------|------|------|------|------|------|------|------|------|----------------|-------|--|------|------|--|
| RM | Rozsah 2 | 5000 | | | | | | | | | | | | | 6 | 4000 | |
| | | 4875 | | | | | | | | | | | | | | | |
| | | 4750 | | | | | | | | | | | | | | | |
| | | 4625 | | | | | | | | | | | | | | | |
| | | 4500 | | | | | | | | | | | | | | | |
| | | 4375 | | | | | | | | | | | | | | | |
| | Rozsah 1 | 4250 | | | | | | | | | | | | | 5 | 3625 | |
| | | 4125 | | | | | | | | | | | | | | | |
| | | 4000 | | | | | | | | | | | | | | | |
| | | 3875 | | | | | | | | | | | | | | | |
| | | 3750 | | | | | | | | | | | | | | | |
| | | 3625 | | | | | | | | | | | | | | | |
| | | 3500 | | | | | | | | | | | | | | | |
| | 3375 | | | | | | | | | | | | | 4 | 2930 | | |
| | 3250 | | | | | | | | | | | | | | | | |
| | 3125 | | | | | | | | | | | | | | | | |
| | 3000 | | | | | | | | | | | | | | | | |
| | 2875 | | | | | | | | | | | | | | | | |
| | 2750 | | | | | | | | | | | | | | | | |
| | 2625 | | | | | | | | | | | | | | | | |
| | 2500 | | | | | | | | | | | | | | | | |
| | 2375 | | | | | | | | | | | | | | | | |
| | 2250 | | | | | | | | | | | | | | | | |
| 2125 | | | | | | | | | | | | | 3 | 2230 | | | |
| 2000 | | | | | | | | | | | | | | | | | |
| 1875 | | | | | | | | | | | | | | 1875 | | | |
| | | 1 → 3330 | | | | | | | | | | 2 | | Počet výplní / polí na hliníkový rám | | | |
| | | 2250 | 2500 | 2750 | 3000 | 3250 | 3500 | 3750 | 4000 | 4250 | 4500 | 4750 | 5000 | 5250 | 5500 | | |
| | | SPB 52** | | | | | | | | | | | | | | | |
| | | LZ | | | | | | | | | | | | | | | |
| | | | | | | | | | | | | | | ** volitelně s širokými příčlovými profily (91 mm) | | | |

— Změna rozsahu s prosklením VG

- - - Změna rozsahu s prosklením E2 a G2

RM Výška rastru

LZ Světlý rozměr zárubně (od 2000)

→ Do LZ

SPB Šířka příčlů

n₁ Počet hliníkových rámců

UTH Výška spodní lamely vrat

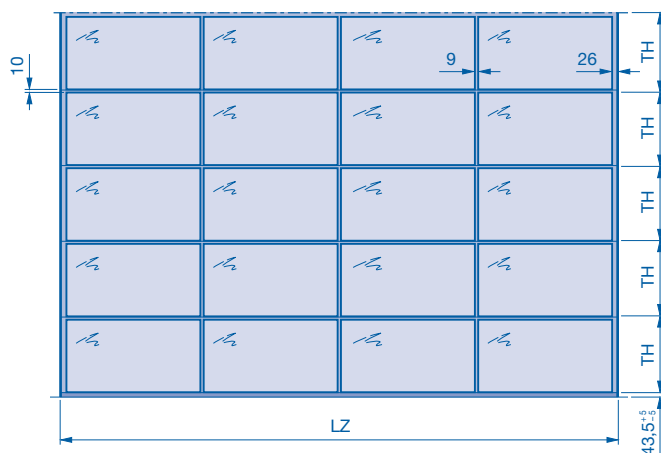
TH Výška lamely vrat

OTH Výška horní lamely vrat

Sekční vrata ALR F42 Vitraplan

Křídlo vrat z normálních hliníkových profilů

Pohled zvnějšku



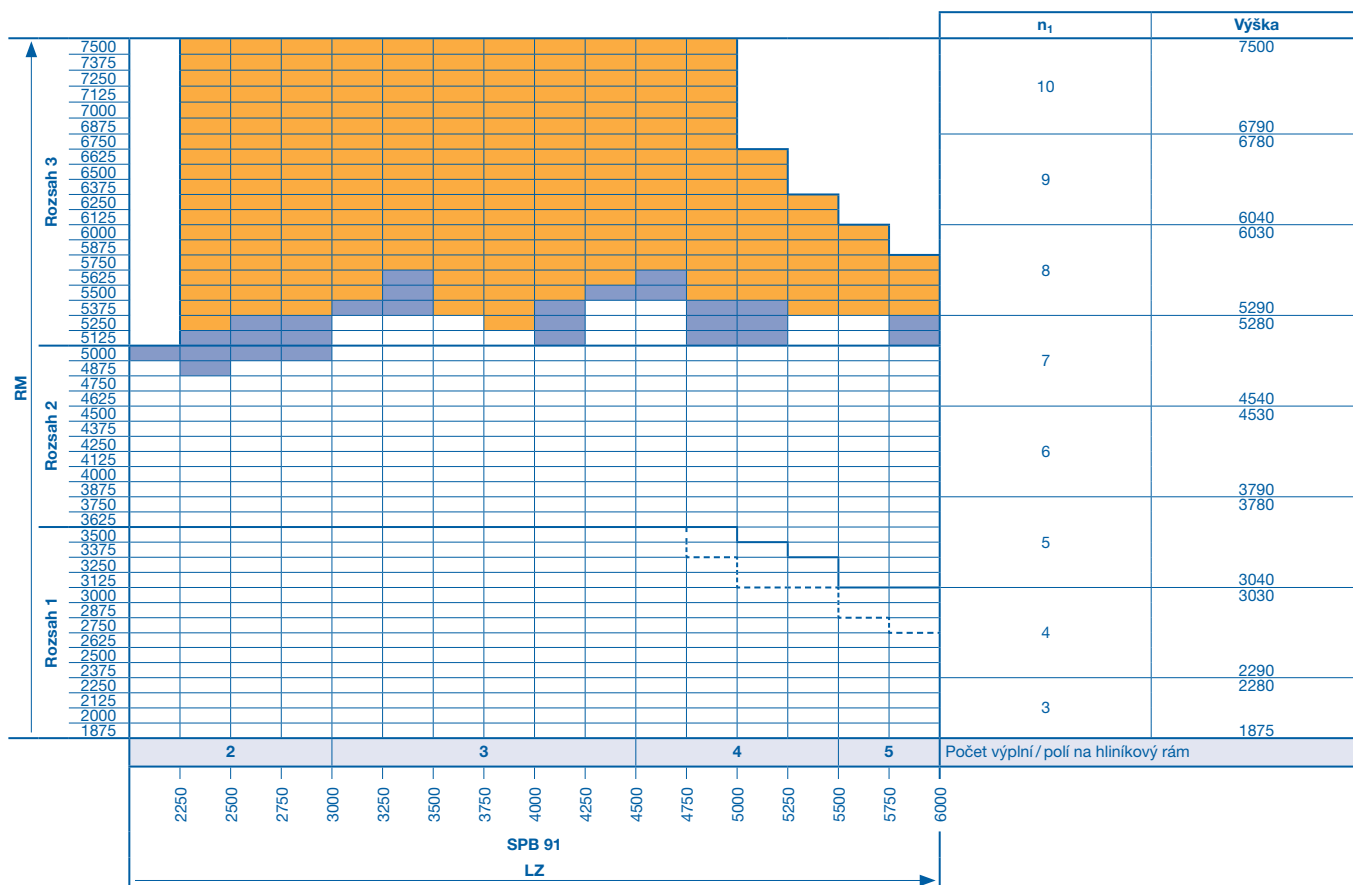
$$TH = \frac{\text{Výška vrat} - 35}{\text{Počet rámců lamel vrat}}$$

Upozornění:

- U hřídelového pohonu v montážním příkladu 5 je zámek vrat vždy proti straně pohonu.
- U šířky vrat od 5510 mm jsou ve spodní lamelě vrat diagonálně uložené výtuhy.

Rozsah velikostí

Platnost tabulek ve znázorněném rozsahu velikosti jsou založeny na standardním provedení typu vrat (viz popis výrobku). Při odchylkách je třeba brát v úvahu platné rozsahy velikostí v konfigurátoru výrobku. Šířky vrat jsou možné v odstupech 10 mm.



- Na poptání
- Provedení s prosklením A3, B3, M3, S3, U3, LB, P na poptání
- Změna rozsahu
- Změna rozsahu s prosklením A3, B3, M3, S3, U3, LB, P

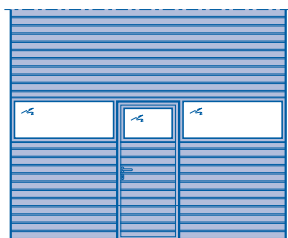
- RM** Výška rastru
- LZ** Světlý rozměr zárubně (od 2000)
- SPB** Šířka příčlů
- n_1** Počet hliníkových rámců
- TH** Výška lamely vrat

Uspořádání prosklení / integrovaných dveří

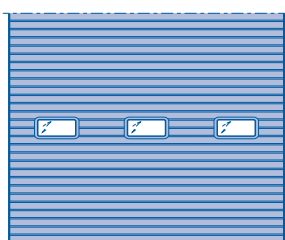
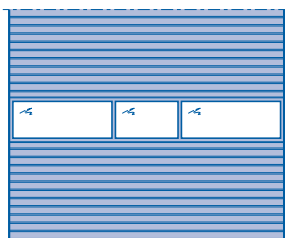
Sekční vrata s 3 výplněmi / poli

Uspořádání zasklívacích ráků – pohled zvnějšku

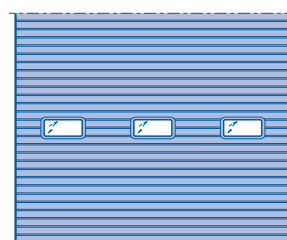
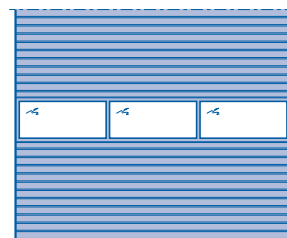
Sekční vrat SPU F42
s integrovanými dveřmi bez vysokého prahu



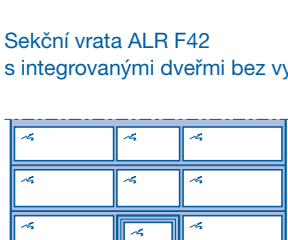
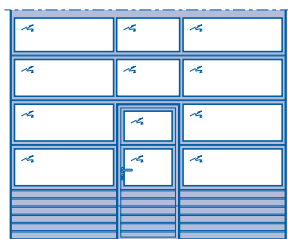
Sekční vrata SPU F42
vzhledově stejná jako vrata
s integrovanými dveřmi



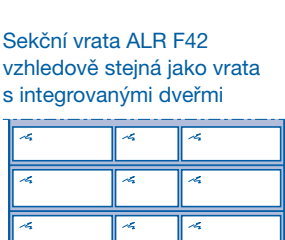
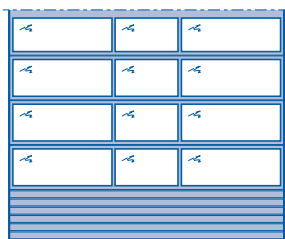
Sekční vrata SPU F42
se standardním rozdělením oken



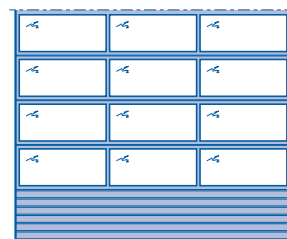
Sekční vrat APU F42
s integrovanými dveřmi bez vysokého prahu



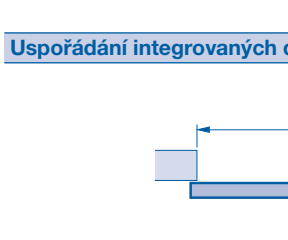
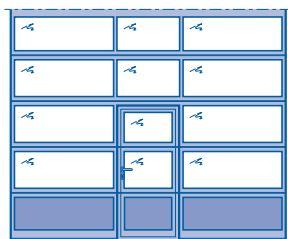
Sekční vrata APU F42
vzhledově stejná jako vrata
s integrovanými dveřmi



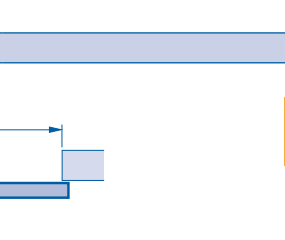
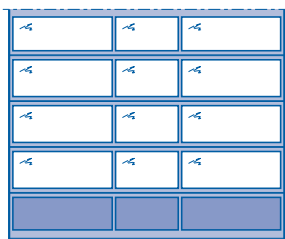
Sekční vrata APU F42
se standardním rozdělením oken



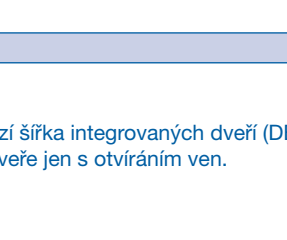
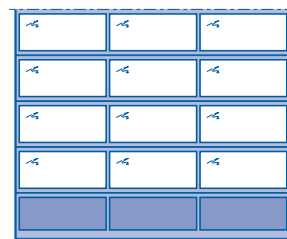
Sekční vrata ALR F42
s integrovanými dveřmi bez vysokého prahu



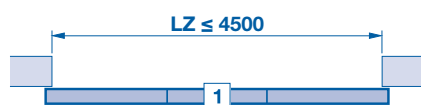
Sekční vrata ALR F42
vzhledově stejná jako vrata
s integrovanými dveřmi



Sekční vrata ALR F42
se standardním rozdělením oken



Uspořádání integrovaných dveří



Upozornění:

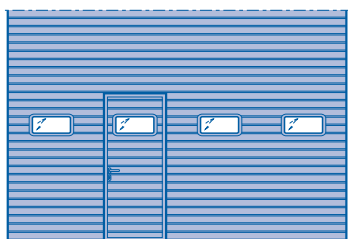
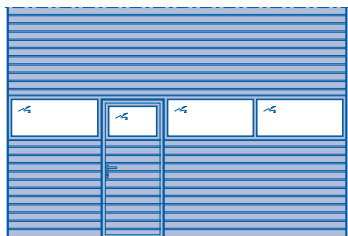
- Světla průchozí šířka integrovaných dveří (DBS) = 940 mm.
- Integrované dveře jen s otvíráním ven.

Uspořádání prosklení / integrovaných dveří

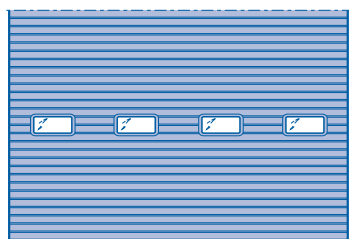
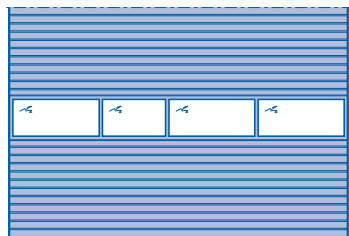
Sekční vrata s 4 výplněmi / poli

Uspořádání zasklívacích rámu – pohled zvenjšku

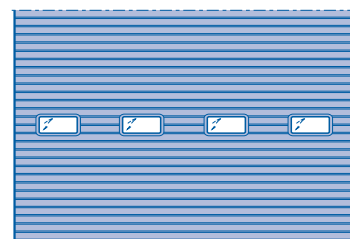
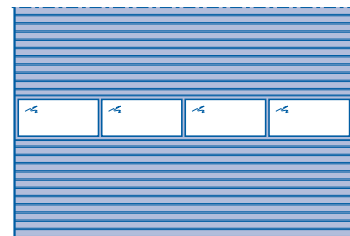
Sekční vrat SPU F42
s integrovanými dveřmi bez vysokého prahu



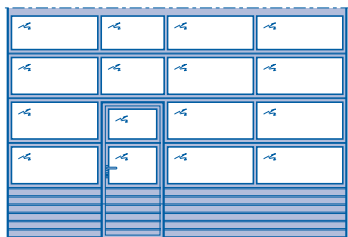
Sekční vrata SPU F42
vzhledově stejná jako vrata
s integrovanými dveřmi



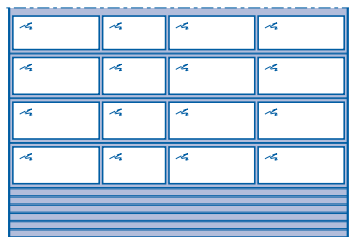
Sekční vrata SPU F42
se standardním rozdělením oken



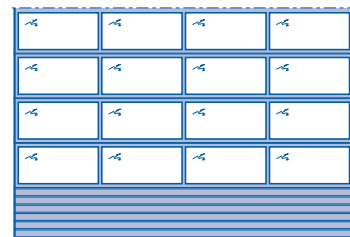
Sekční vrat APU F42
s integrovanými dveřmi bez vysokého prahu



Sekční vrata APU F42
vzhledově stejná jako vrata
s integrovanými dveřmi



Sekční vrata APU F42
se standardním rozdělením oken



Sekční vrata ALR F42
s integrovanými dveřmi bez vysokého prahu



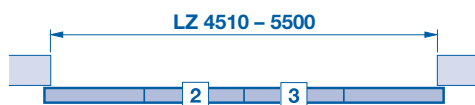
Sekční vrata ALR F42
vzhledově stejná jako vrata
s integrovanými dveřmi



Sekční vrata ALR F42
se standardním rozdělením oken



Uspořádání integrovaných dveří



Upozornění:

- Světla průchozí šířka integrovaných dveří (DBS) = 940 mm.
- Integrované dveře jen s otvíráním ven.

Uspořádání prosklení / integrovaných dveří

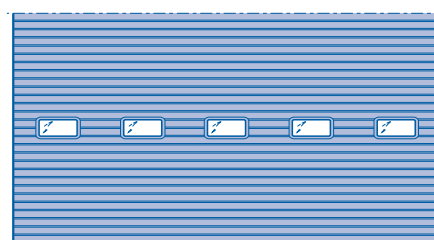
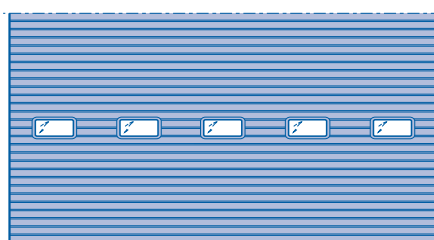
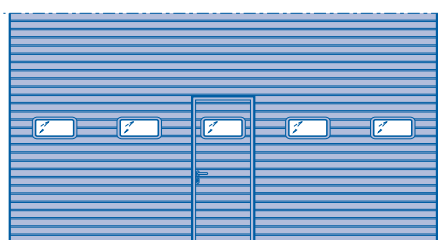
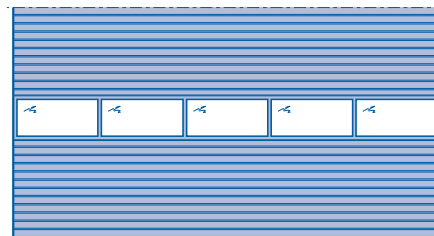
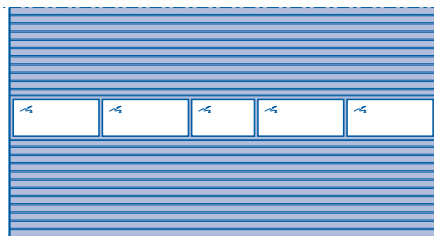
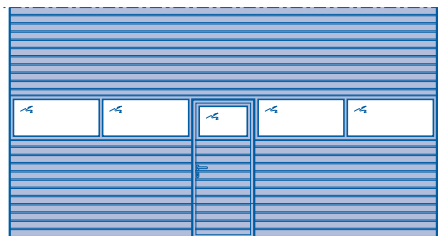
Sekční vrata s 5 výplněmi / poli

Uspořádání zasklívacích rámu – pohled zvenjšku

Sekční vrat SPU F42
s integrovanými dveřmi bez vysokého prahu

Sekční vrata SPU F42
vzhledově stejná jako vrata
s integrovanými dveřmi

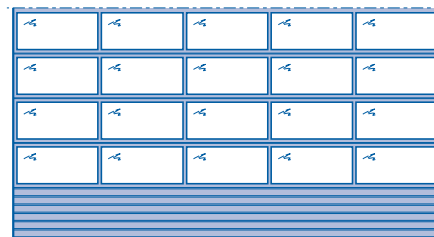
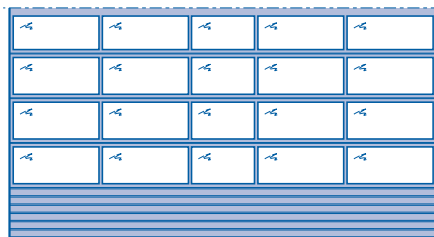
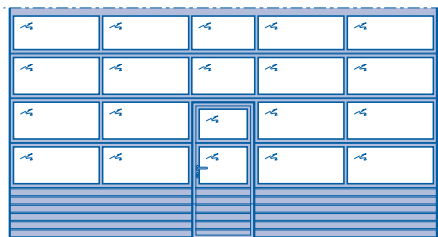
Sekční vrata SPU F42
se standardním rozdělením oken



Sekční vrat APU F42
s integrovanými dveřmi bez vysokého prahu

Sekční vrata APU F42
vzhledově stejná jako vrata
s integrovanými dveřmi

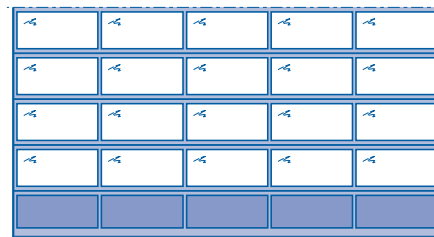
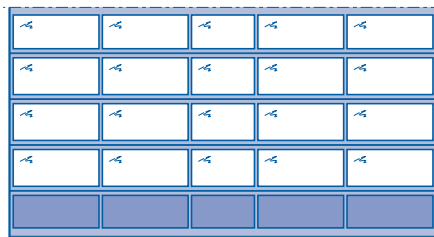
Sekční vrata APU F42
se standardním rozdělením oken



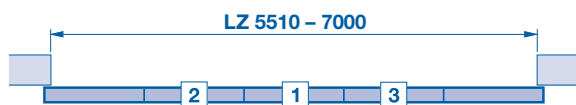
Sekční vrata ALR F42
s integrovanými dveřmi bez vysokého prahu

Sekční vrata ALR F42
vzhledově stejná jako vrata
s integrovanými dveřmi

Sekční vrata ALR F42
se standardním rozdělením oken



Uspořádání integrovaných dveří



Upozornění:

- Světla průchozí šířka integrovaných dveří (DBS) = 940 mm.
- Integrované dveře jen s otvíráním ven.

výplně / pole a prosklení

Konstrukční řada 40

Počet výplní / polí na hliníkový rám

| Sekční vrata bez integrovaných dveří | |
|--------------------------------------|--|
| Hliníkový rám, typ N | 1 2 3 4 5 6 7 8 |
| Hliníkový rám, typ B | 1 2 → 3330 3 4 → 6670 5 |
| Sekční vrata s integrovanými dveřmi | |
| Hliníkový rám, typ N | X 3 → 1750–3500 4 5 6 7 X |
| | 1200 1500 2000 2250 2500 2750 3000 3250 3500 3750 4000 4250 4500 4750 5000 5250 5500 5750 6000 6250 6500 6750 7000 7250 7500 7750 8000 |
| | LZ |

Počet sendvičových prosklení na lamelu vrat

| Sekční vrata bez integrovaných dveří | |
|--------------------------------------|--|
| Standardní, typ A | 1 → 1680 2 3 4 5 6 7 8 |
| Standardní, typ D | 1 → 1640 2 3 4 5 6 7 8 |
| Standardní, typ E | 1 → 1860 2 → 2750 3 → 3650 4 → 4540 5 → 5510 6 X |
| Sekční vrata s integrovanými dveřmi | |
| Typ A nebo typ D | X 1 → 1750–2650 3 4 5 6 7 X |
| Typ E | X 1 → 1840–2920 3 → 3880 4 → 4830 5 → 5780 6 X |
| | 1200 1500 2000 2250 2500 2750 3000 3250 3500 3750 4000 4250 4500 4750 5000 5250 5500 5750 6000 6250 6500 6750 7000 7250 7500 7750 8000 |
| | LZ |

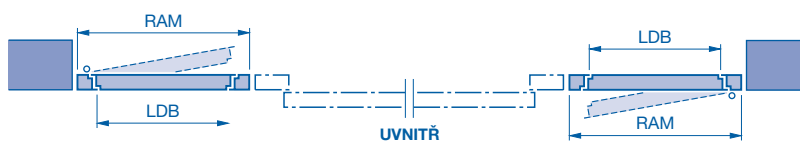
LZ Světlý rozměr zárubně
→ Do LZ

Vedlejší dveře NT 60 / NT 80 Thermo

možné druhy ostění

Montáž v otvoru

Montáž vedle vrat, otvírání ven nebo dovnitř,
DIN levé nebo DIN pravé

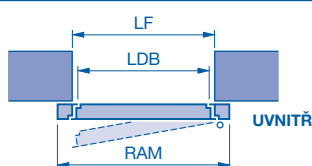


Montáž v otvoru, otvírání ven nebo dovnitř,
DIN pravé nebo DIN levé



Montáž za otvorem

Otvírání jen dovnitř, DIN pravé
nebo DIN levé.



| Světlé hotové rozměry | Objednací rozměry Vnější rozměry rámu RAM |
|-----------------------|--|
| 875 × 2000 | 855 × 1990 |
| 875 × 2125 | 855 × 2115 |
| 1000 × 2000 | 980 × 1990 |
| 1000 × 2125 | 980 × 2115 |

Rozsah velikostí: šířka: RAM 770 až 1300, výška: RAM 1865 až 2525 (uvádět vnější rozměry rámu)

Dveře s trojnásobným uzamknutím: RAM = ≥ 1940 mm

Světlé průchozí rozměry:

| | Úhel otevření | Šířka | Výška |
|--------------|---------------|-----------|----------|
| NT 60 | 136° | RAM – 149 | RAM – 70 |
| | 90° | RAM – 194 | |
| NT 80 Thermo | 136° | RAM – 164 | RAM – 70 |
| | 90° | RAM – 215 | |

Upozornění:

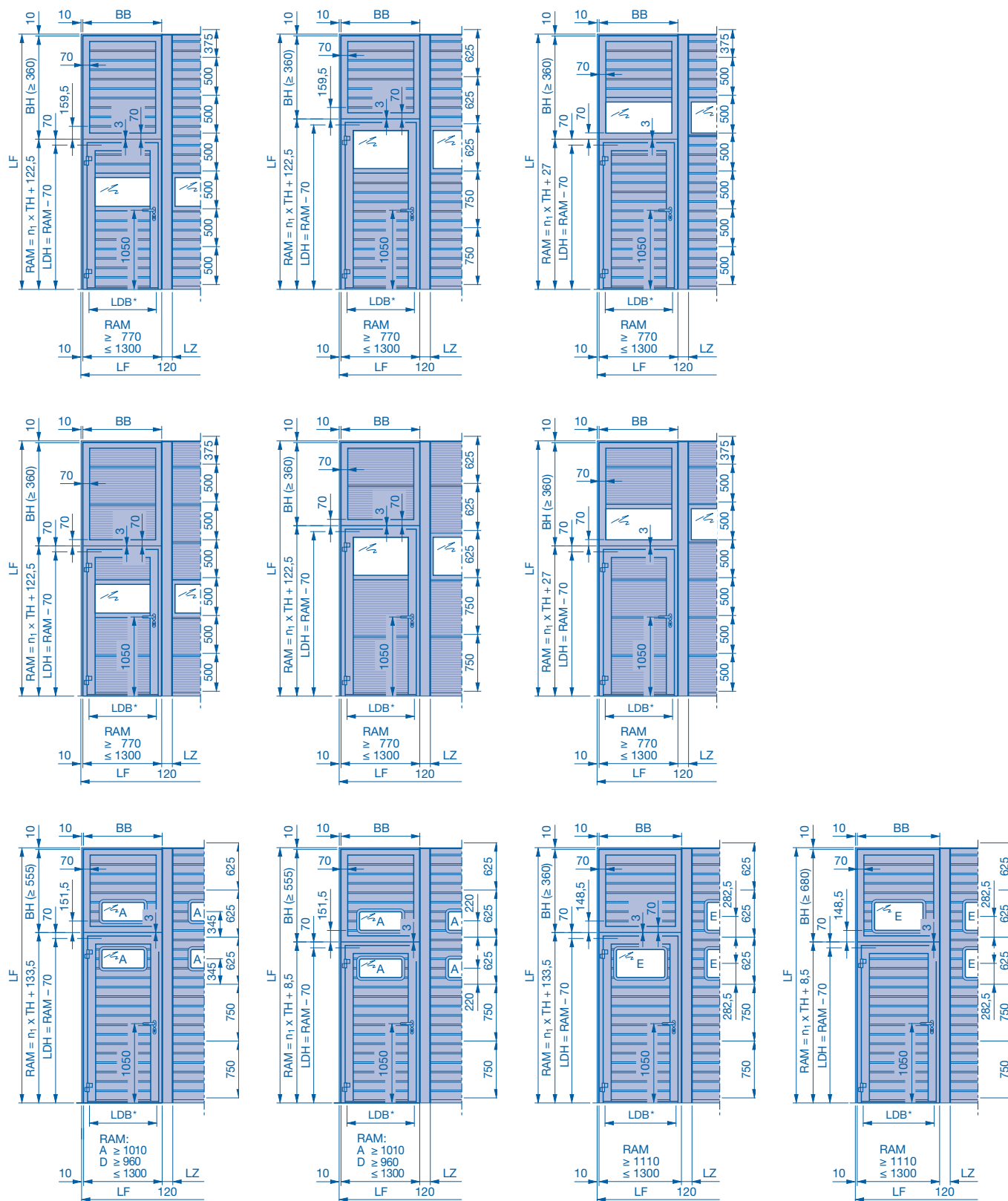
Provedení vedlejších dveří v ALR F42 Vitraplan s hliníkovou rámovou clonou je možné jen s otvíráním ven!

LF Konečný světlý rozměr
RAM Vnější rozměr rámu
LDB Světla průchozí šířka
LDH Světla průchozí výška

LZ Světlý rozměr zárubně

Vedlejší dveře NT 60

s výplněmi s drážkou S Stucco / drážkou L Micrograin



* Viz str. 40

LF Konečný světlý rozměr
RAM Vnější rozměr rámu
BH Výška clony

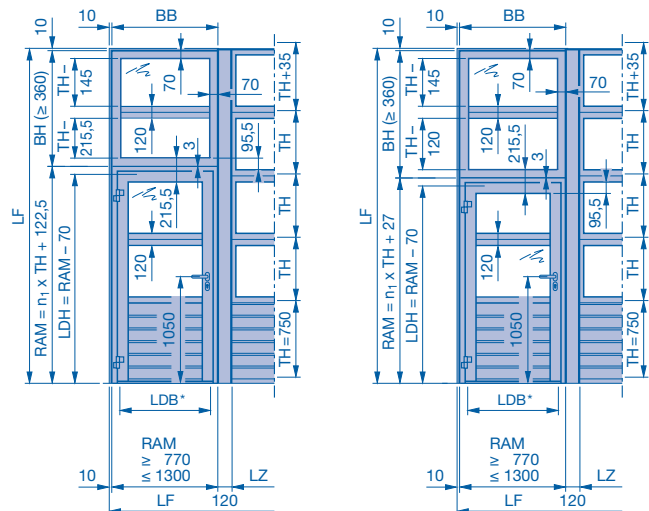
BB Šířka clony
LDB Světla průchozí šířka
LDH Světla průchozí výška
TH Výška lamely vrat

SO Výška soklu
LZ Světly rozměr zárubně
n₁ Počet lamel vrat / hlinkový rám

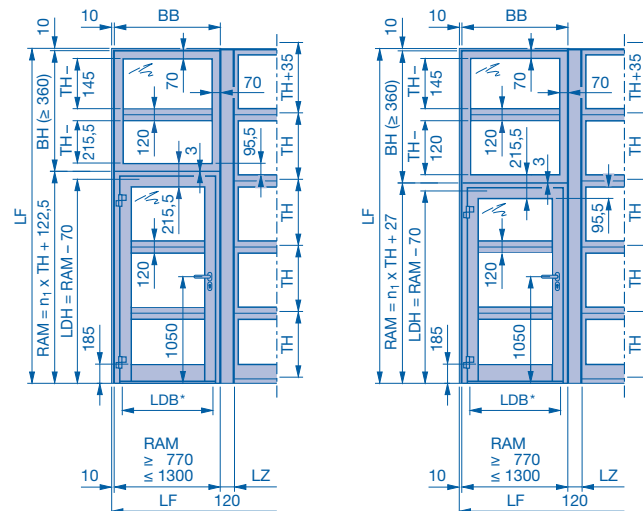
Vedlejší dveře NT 60

s výplněmi s drážkou S Stucco / drážkou L Micrograin

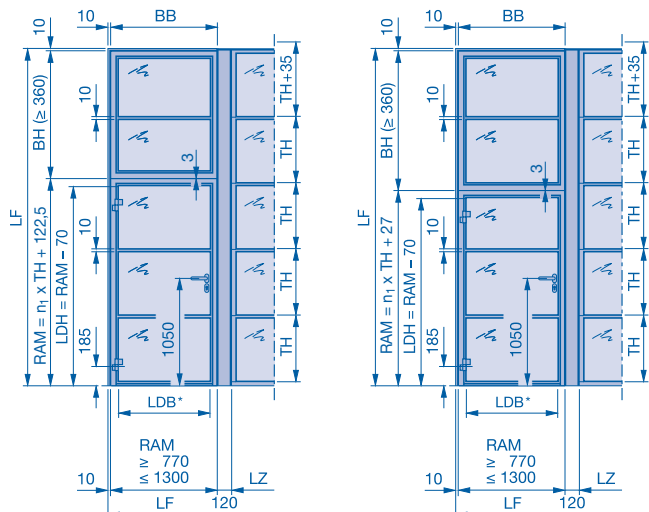
Vedlejší dveře NT 60 vzhledově stejné jako typ vrat APU F42



Vedlejší dveře NT 60 vzhledově stejné jako typ vrat ALR F42 Thermo



Vedlejší dveře NT Vitrapian



* Viz str. 40
LF Konečný světlý rozměr
RAM Vnější rozměr rámu
BH Výška clony

BB Šířka clony
LDB Světla průchozí šířka
LDH Světla průchozí výška
TH Výška lamely vrat

SO Výška soklu
LZ Světlý rozměr zárubně
n₁ Počet lamel vrat / hliníkový rám

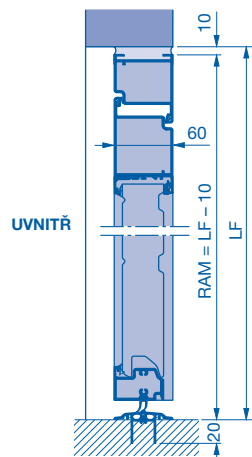
Vedlejší dveře NT 60

Možné typy montáže

Možné typy montáže

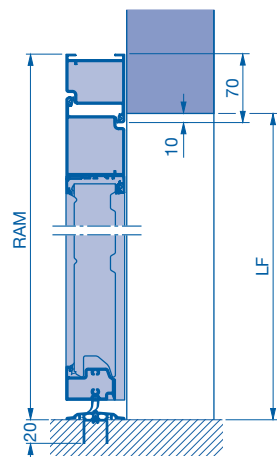
SPU v otvoru

bez zaskleného pole,
bez sendvičového prosklení

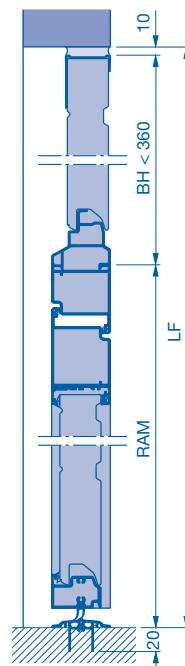


SPU za otvorem

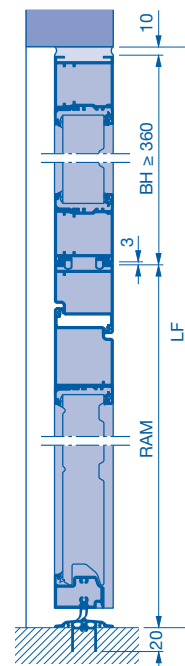
bez zaskleného pole,
bez sendvičového prosklení



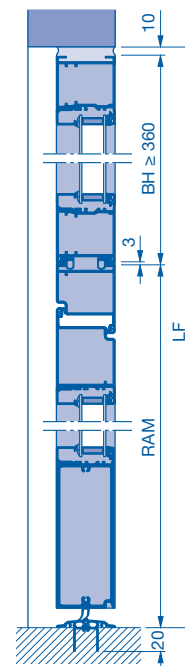
SPU s lamelovou clonou v otvoru



SPU, APU s clonou v otvoru

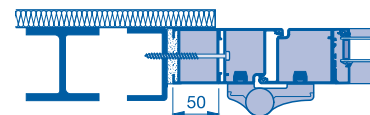
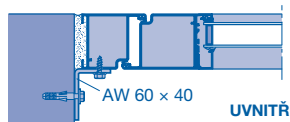


ALR s clonou v otvoru

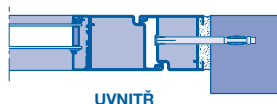


V otvoru

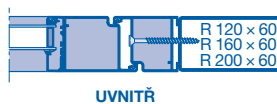
(pravý obrázek s profilem rozšíření 50 mm
pro překrývající izolaci)



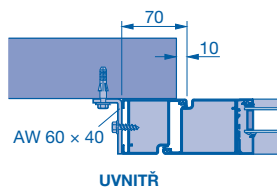
Hmoždinka do kovového rámu



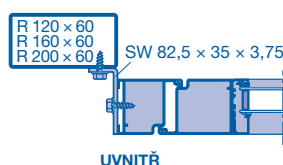
Šroub do plechu se zápustnou hlavou
B 6,3 x 80



Za otvorem



Vedlejší dveře NT 60 vyrovnané
se sekčními vraty



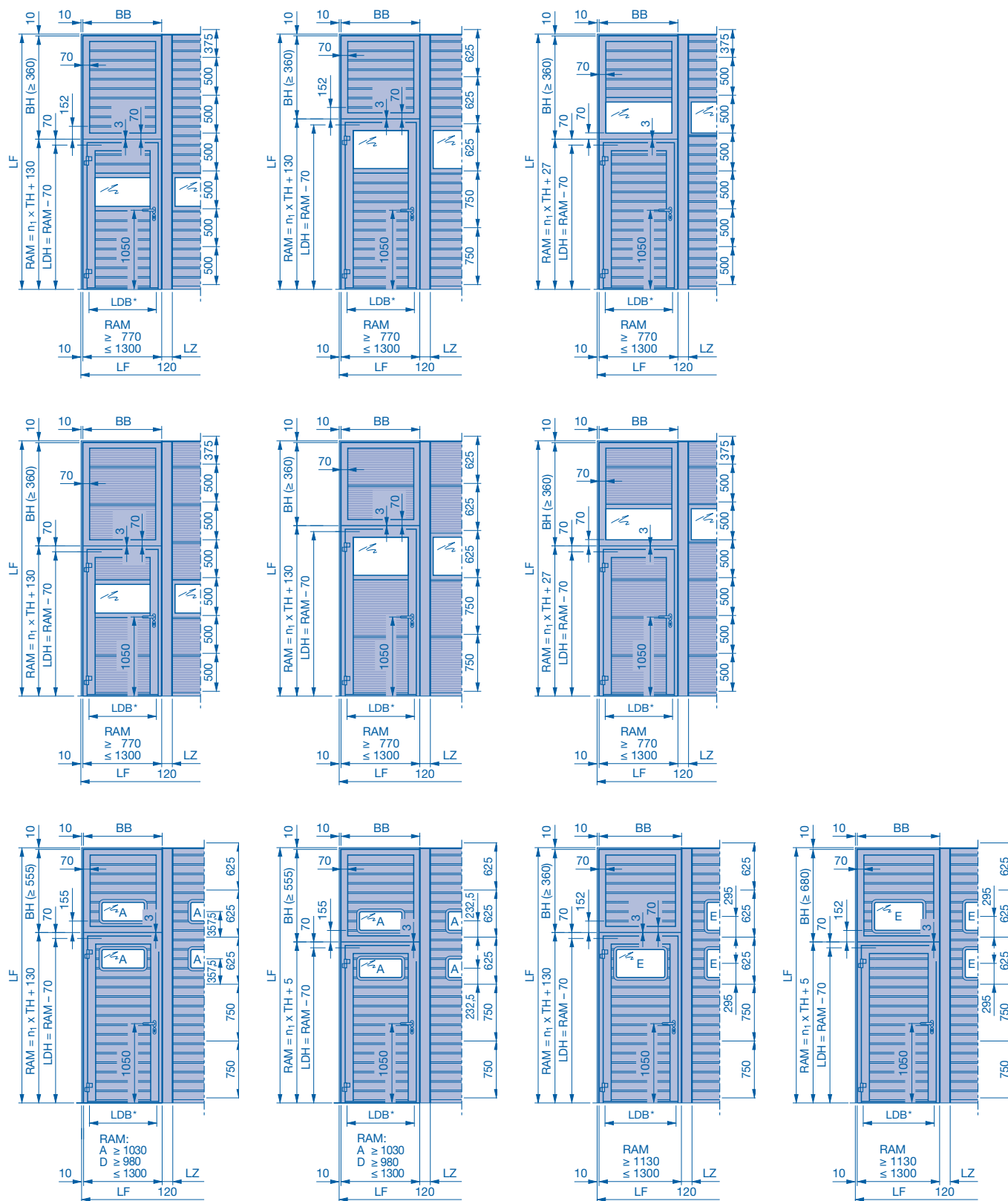
R Trubka
AW Hliníkový úhelník
SW Ocelový úhelník

BH Výška clony
RAM Vnější rozměr rámu
LDB Světla průchozí šířka

LF Konečný světlý rozměr

Vedlejší dveře NT 80 Thermo

s výplněmi s drážkou S Stucco / drážkou L Micrograin



* Viz str. 40
LF Konečný světlý rozměr
RAM Vnější rozměr rámu
BH Výška clony

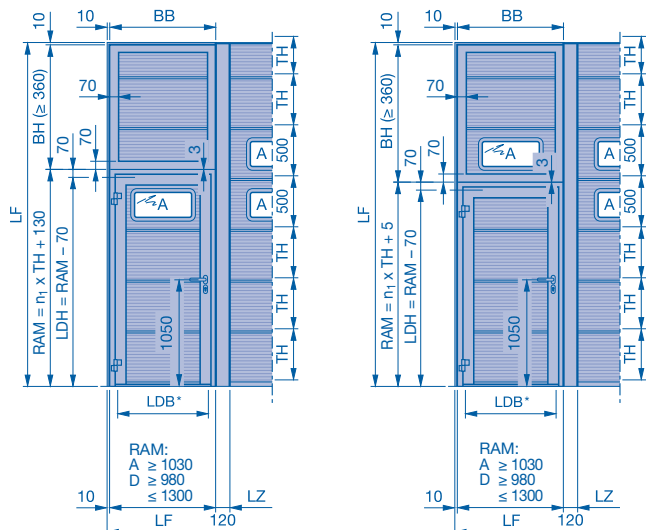
BB Šířka clony
LDB Světla průchozí šířka
LDH Světla průchozí výška
TH Výška lamely vrat

SO Výška soklu
LZ Světlý rozměr zárubně
n₁ Počet lamel vrat / hlinkový rám

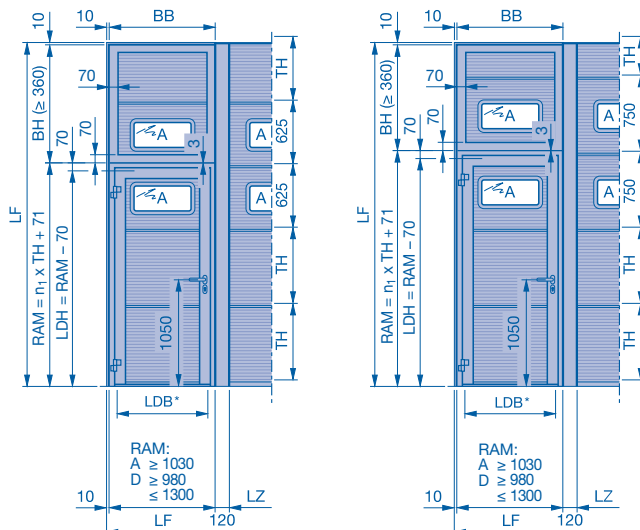
Vedlejší dveře NT 80 Thermo

L-drážka Micrograin

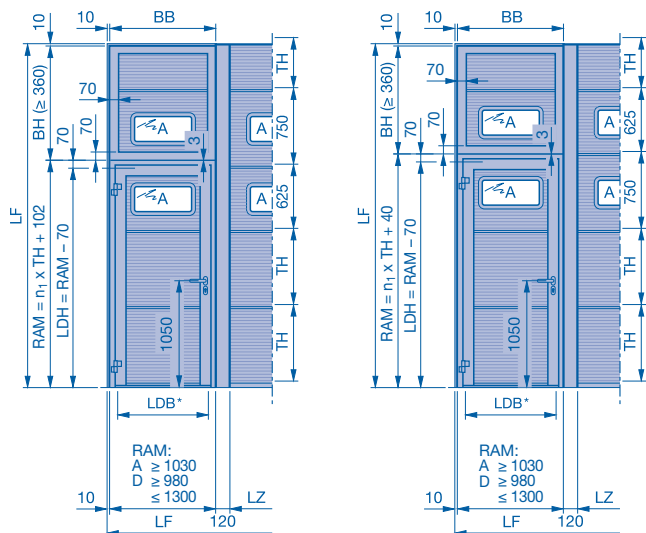
Sendvičové prosklení typ A TH = 500



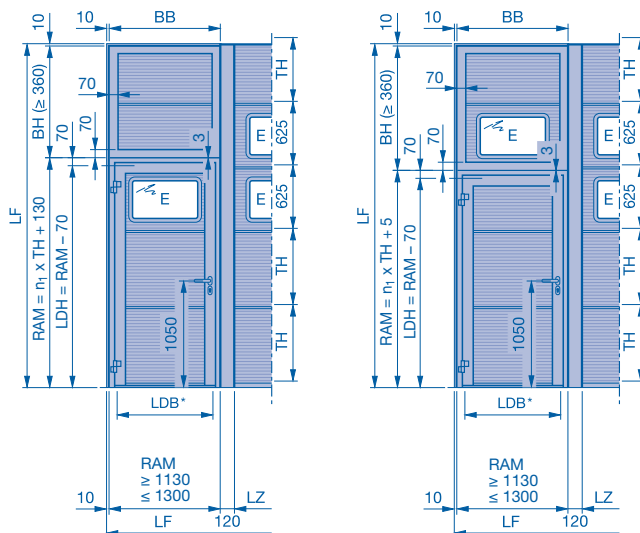
Sendvičové prosklení typ A TH = 625 a 750



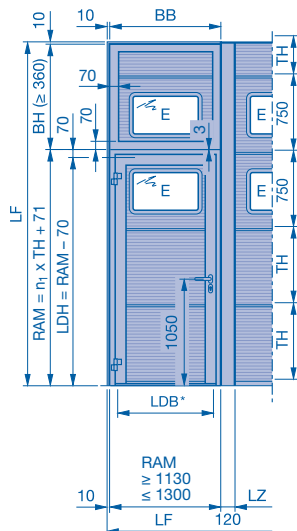
Sendvičové prosklení typ A TH = 625 / 750 a 750 / 625



Sendvičové prosklení typ E TH = 625



Sendvičové prosklení typ E TH = 750

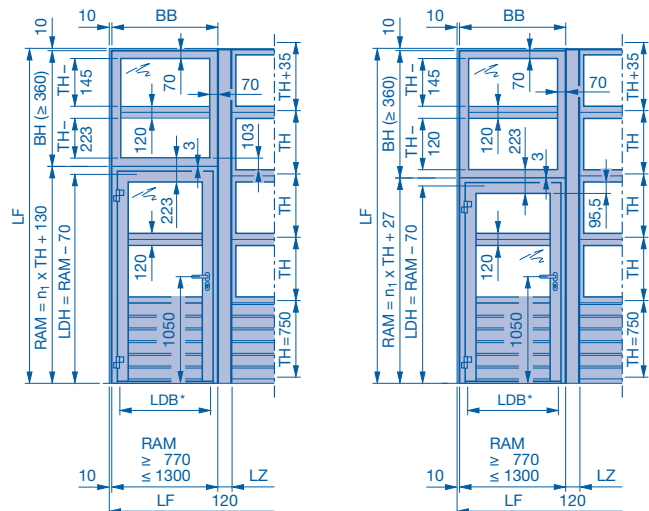


(Legenda viz str. 45)

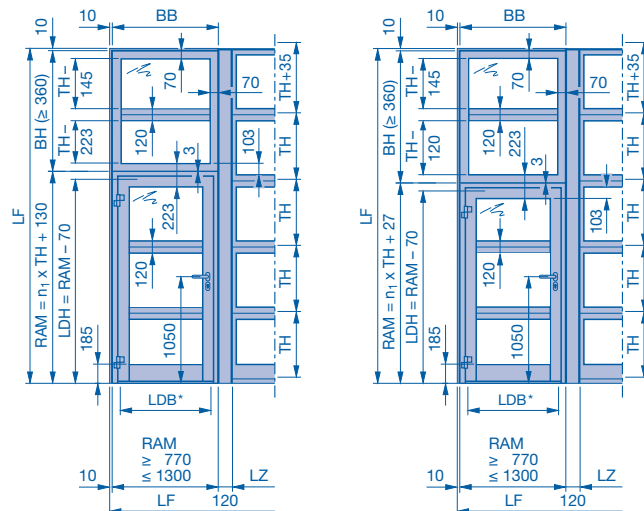
Vedlejší dveře NT 80 Thermo

s výplněmi s drážkou S Stucco / drážkou L Micrograin

Vedlejší dveře NT 80 Thermo vzhledově stejné jako typ vrat APU F42



Vedlejší dveře NT 80 Thermo vzhledově stejné jako typ vrat ALR F42 Thermo



* Viz str. 40
LF Konečný světlý rozměr
RAM Vnější rozměr rámu
BH Výška clony

BB Šířka clony
LDB Světlá průchozí šířka
LDH Světlá průchozí výška
TH Výška lamely vrat

SO Výška soklu
LZ Světlý rozměr zárubně
n₁ Počet lamel vrat / hliníkový rám

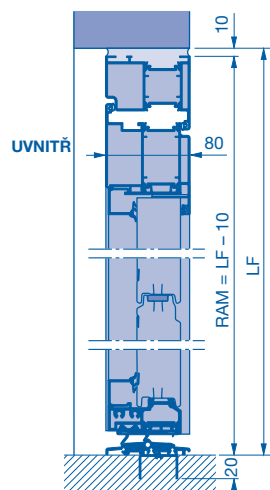
Vedlejší dveře NT 80 Thermo

Možné typy montáže

Možné typy montáže

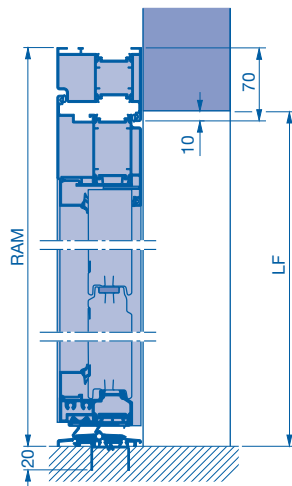
SPU v otvoru

bez zaskleného pole,
bez sendvičového prosklení

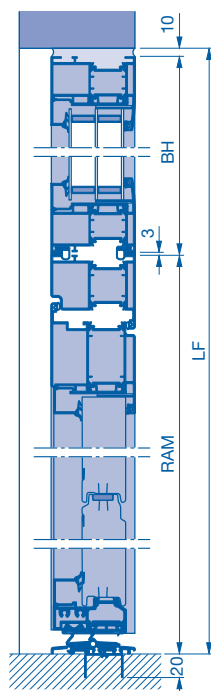


SPU za otvorem

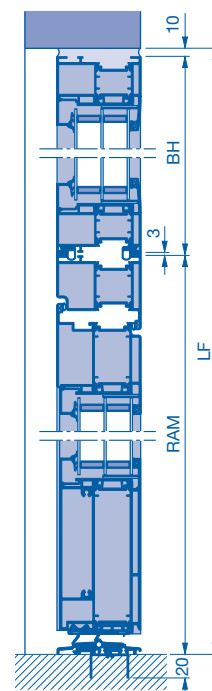
bez zaskleného pole,
bez sendvičového prosklení



SPU, APU s clonou

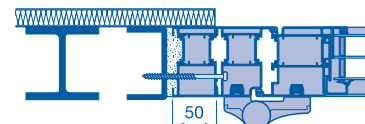
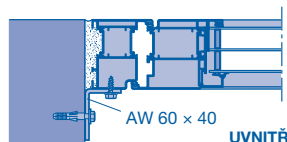


ALR s clonou

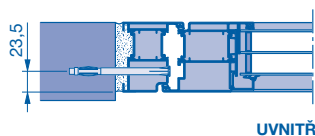


V otvoru

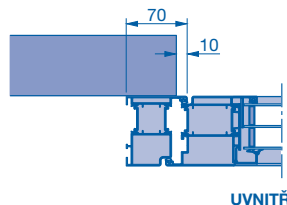
(pravý obrázek s profilem rozšíření 50 mm
pro překrývající izolaci)



Hmoždinka do kovového rámu



Za otvorem



Upozornění:

U montáže s přerušenými tepelnými mosty je nutno dodržovat opatření na straně stavby.

R Trubka
AW Hliníkový úhelník
SW Ocelový úhelník

BH Výška clony
RAM Vnější rozměr rámu
LDB Světla průchozí šířka

LF Konečný světlý rozměr

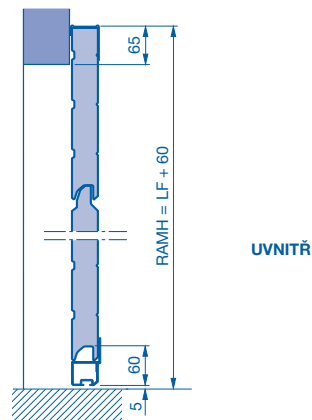
Pevné prvky

možné druhy montáže a příklady montáže

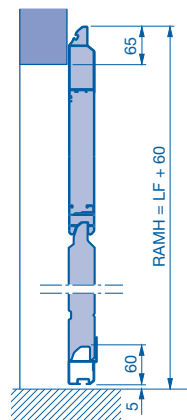
Možné typy montáže

SPU F42 za otvorem

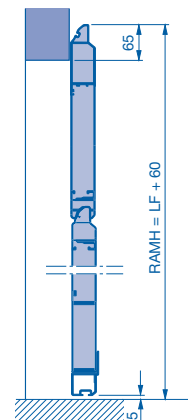
bez zaskleného pole,
bez sendvičového prosklení



APU F42 za otvorem

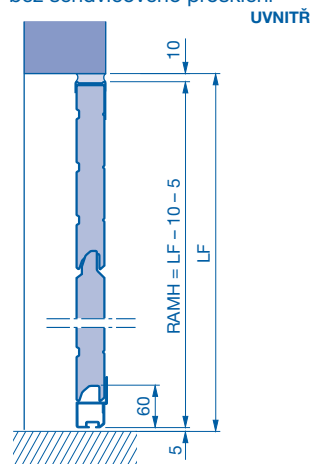


ALR F42, ALR F42 Thermo za otvorem

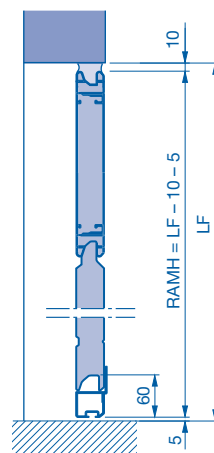


SPU F42 v otvoru

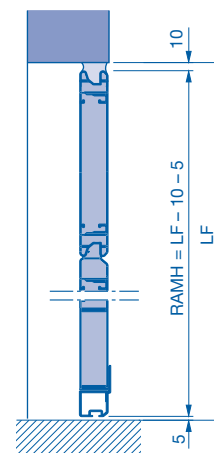
bez zaskleného pole,
bez sendvičového prosklení



APU F42 v otvoru

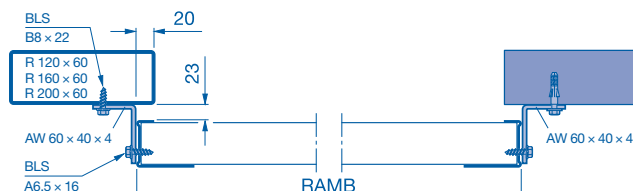
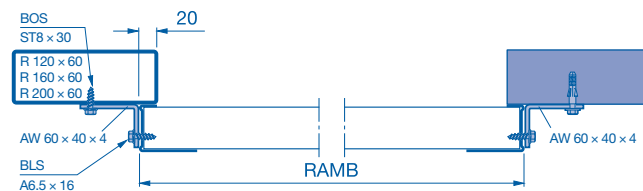


ALR F42, ALR F42 Thermo v otvoru

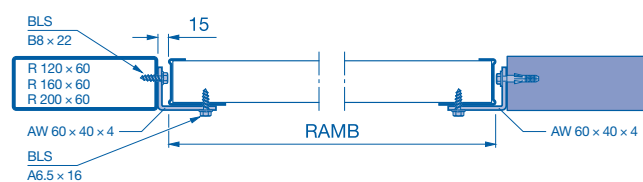


Příklady montáže

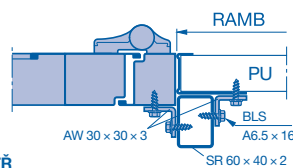
Za otvorem



V otvoru



UVNITŘ



UVNITŘ

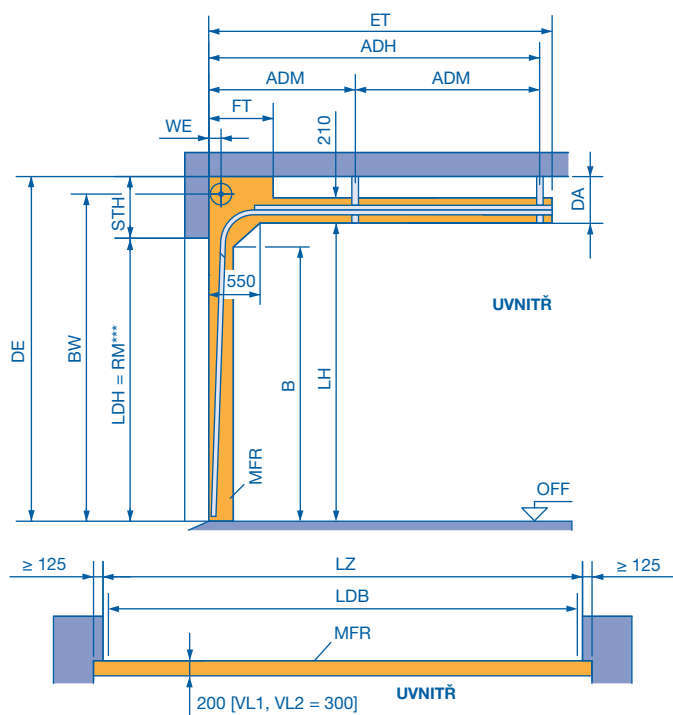
AW Hliníkový úhelník
SR Podpěrná trubka
AR Hliníkový rám

PU PU lamela
LF Konečný světlý rozměr
RAMB Šířka vnějšího rozměru rámu

RAMH Výška vnějšího rozměru rámu
BOS Šroub TEX
BLS Šroub do plechu

Druh kování: N

Normální kování



| ET = min. hloubka zasunutí | |
|----------------------------|---|
| N1 + 2 | RM + 440 u ruční obsluhy |
| | RM + 650 u hřídelového pohonu |
| NS | RM + 220 u ruční obsluhy a hřídelovém pohonu s pružinovým tlumičem pod vodicí kolejničí |
| | RM + 700 u ruční obsluhy a hřídelovém pohonu |
| NS | RM + 220 u ruční obsluhy a hřídelovém pohonu s pružinovým tlumičem pod vodicí kolejničí |

Upozornění:

- Přípustné rozsahy velikostí pro typy vrat na stranách 10–14 a 18–35 bezpodmínečně dodržujte!
- Volný prostor pro montáž vrat je třeba všeobecně bezpodmínečně udržovat bez napájecích vedení, topných ventilátorů atd.
- Při použití pružinového tlumiče pod vodicí kolejničí se v prostoru pružinového tlumiče zmenší světla výška pod vodicí kolejničí o 70 mm.
- U provedení s integrovanými dveřmi s ruční obsluhou: Doporučujeme ruční řetězový pohon!

Hmotnosti vrat pro zatížení střechy:

| | |
|---|------------------------|
| SPU F42 / APU F42 Thermo / ALR F42 Thermo | = 320 N/m ² |
| APU F42 / ALR F42 | = 280 N/m ² |
| ALR F42 Glazing | = 560 N/m ² |

Dbejte na min. boční ostění, viz str. 69.

| | STH | WE | DA | FT |
|-----------------------------|-----|-----|-----|------|
| N1 | 390 | 140 | 280 | 820 |
| N2 | 440 | 160 | 330 | 820 |
| N3 | 550 | 180 | 440 | 1750 |
| U dvojité pružinové hřídele | 760 | 180 | 650 | 1750 |
| RM > 7000 | 810 | 180 | 700 | 2750 |

| LZ ≤ 5500 | ***světla průjezdná výška LDH | | |
|-----------------------------|-------------------------------|----------|-----------|
| | Bez pohonu | Pohon | |
| | | WA 400 * | WA 300 ** |
| Bez integrovaných dveří | RM | RM | RM |
| Integrované dveře s prahem | RM – 100 | RM – 50 | RM – 50 |
| Integrované dveře bez prahu | RM – 150 | RM – 85 | RM – 85 |
| LZ > 5500 | | | |
| Bez integrovaných dveří | RM – 50 | RM – 50 | RM – 50 |
| Integrované dveře s prahem | RM – 100 | RM – 100 | RM – 100 |
| Integrované dveře bez prahu | RM – 175 | RM – 110 | RM – 110 |

- * Nebo s ručním řetězovým pohonem/ ručním posuvem
- ** Druh kování se sklonem podle střechy není možný!
- LDB Světla průjezdná šířka s ThermoFrame (viz str. 69)
- LDH Světla průjezdná výška
- RM Výška rastru
- BW Upevnění držáku hřídele
N 1 = RM + 310
N 2 = RM + 335
N 3 = RM + 415
- ET min. hloubka zasunutí
- ADH Vzdálenost stropních kotev, vzadu
N 1 + N 2 = RM + 195
N 3 = RM + 295
- ADM Vzdálenost stropních kotev, střed (viz str. 74)
- WE Vzdálenost hřídelí (viz tabulku)
- STH Minimální výška překladu (viz tabulku)
- B Začátek oblouku vodicí kolejničky, RM - 200
- DA Vzdálenost od stropu
- DAL Délka kotvy = DE – RM – 125 (viz str. 74)
- LH Výška vodicí kolejničky = RM + 110
- LZ Světla rozměr zárubně
- DE Výška stropu
- MFR Volný prostor pro montáž vrat
- FT Volný prostor pro provoz vrat

Výšky překladu min.

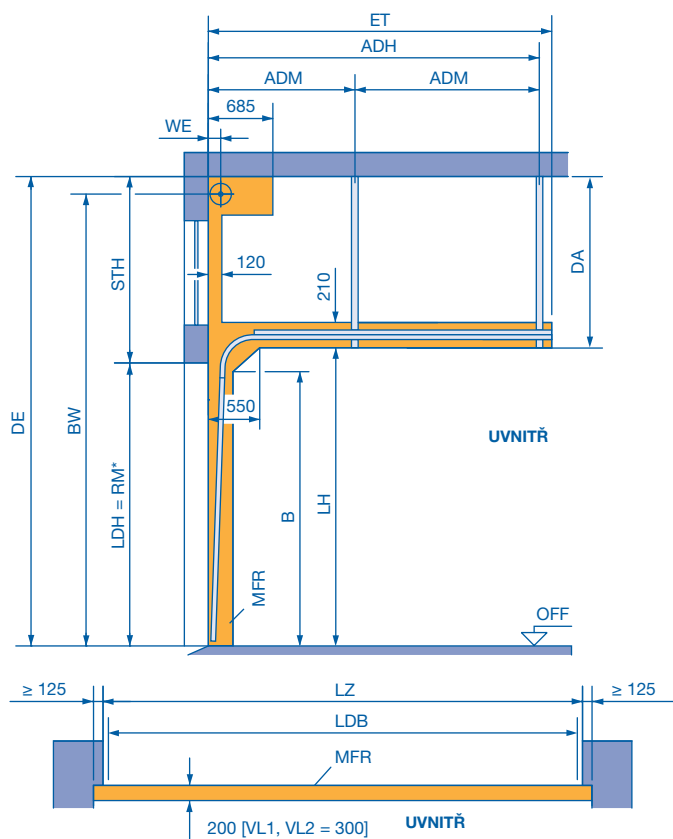
| Velikost kování | Výška překladu | Velikost kování | Výška překladu | Velikost kování | Výška překladu |
|-----------------|----------------|-----------------|----------------|-----------------|----------------|
| N1 | 390 | L 1 | 200 | RG 4 | 1760 |
| N2 | 440 | L 2 | 200 | RG 5 | 1760 |
| N3 | 550 | LD 1 | 200 | V 6 | RM + 500 |
| NA 1 | 400 | LD 2 | 200 | V 7 | RM + 540 |
| NA 2 | 450 | H 4 | 880 | V 9 | RM + 635 |
| ND 1 | 390 | H 5 | 910 | VA 6 | RM + 510 |
| ND 2 | 440 | H 8 | 950 | VU 6 | RM + 350 |
| ND 3 | 550 | HA 4 | 890 | VU 7 | RM + 350 |
| NH1 | 610–740 | HD 4 | 880 | VU 9 | RM + 350 |
| NH2 | 660–790 | HD 5 | 910 | WG 6 | RM + 350 |
| NH3 | 770–900 | HD 8 | 950 | WG 7 | RM + 350 |
| NS 1 | 390 | HU 4 | 1760 | HP 4 | 1930 |
| NS 2 | 440 | HU 5 | 1760 | HP 5 | 1960 |
| GD 1 | 610–740 | RD 4 | 1760 | | |
| GD 2 | 660–790 | RD 5 | 1760 | | |

Rozměry v mm

Druh kování: NA

Normální kování

s horní torzní pružinovou hřídelí



Hmotnosti vrat pro zatížení střechy:

| | |
|---|------------------------|
| SPU F42 / APU F42 Thermo / ALR F42 Thermo | = 320 N/m ² |
| APU F42 / ALR F42 | = 280 N/m ² |
| ALR F42 Glazing | = 560 N/m ² |

Dbejte na min. boční ostění, viz str. 69.

| | STH min. | WE | DA min. |
|------|----------|-----|---------|
| NA 1 | 400 | 140 | 290 |
| NA 2 | 450 | 160 | 340 |

| ET = min. hloubka zasunutí | | |
|----------------------------|----------|--|
| NA 1+2 | RM + 440 | u ruční obsluhy |
| | RM + 650 | u hřídelového pohonu |
| | RM + 220 | u ruční obsluhy a hřídelovém pohonu s pružinovým tlumičem pod vodící kolejnici |

- LDB** Světla průjezdná šířka s ThermoFrame (viz str. 69)
- LDH** Světla průjezdná výška
- STH** max. výška překladu (v závislosti na zakázce)
- B** Začátek oblouku vodící kolejnice, RM - 200
- DA** max. vzdálenost od stropu (v závislosti na zakázce)
- RM** Výška rastru
- DE** Výška stropu (v závislosti na zakázce)
- BW** Upevňovací držák hřídele
NA 1: $BW_{min.} = RM + 320$
NA 2: $BW_{min.} = RM + 345$
NA 1: $BW_{max.} (7820) = DE - 80$
NA 2: $BW_{max.} (7995) = DE - 105$
- ET** min. hloubka zasunutí
- ADH** Vzdálenost stropních kotev, vzadu
NA 1 + NA 2 = $RM + 195$
- ADM** Vzdálenost stropní kotvy, střed (viz str. 74)
- WE** Vzdálenost hřídelí
- DAL** Délka kotvy = $DE - RM - 125$ (viz str. 74)
- LZ** Světlý rozměr zárubně
- MFR** Volný prostor pro montáž vrat

* Upozornění:

Světla průjezdná výška LDH, viz druh kování N

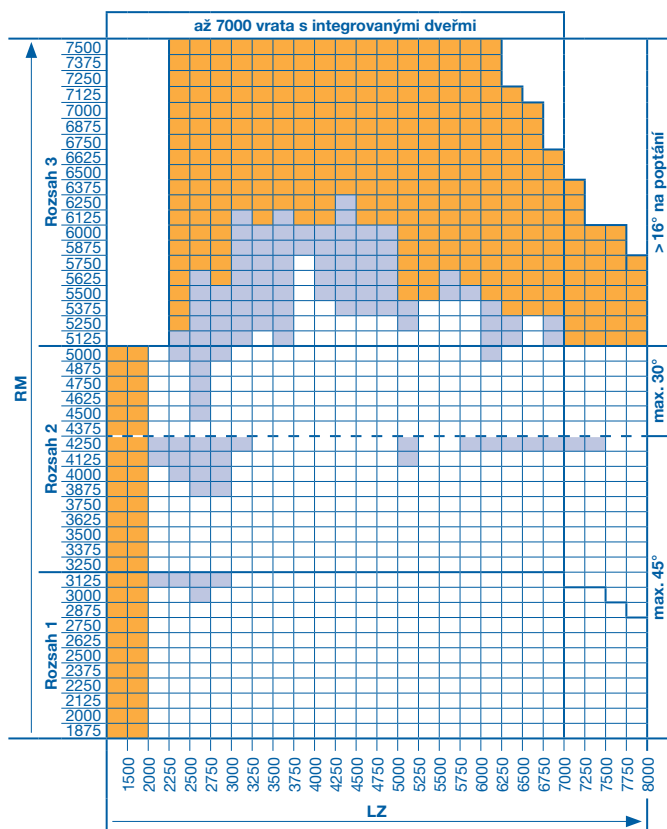
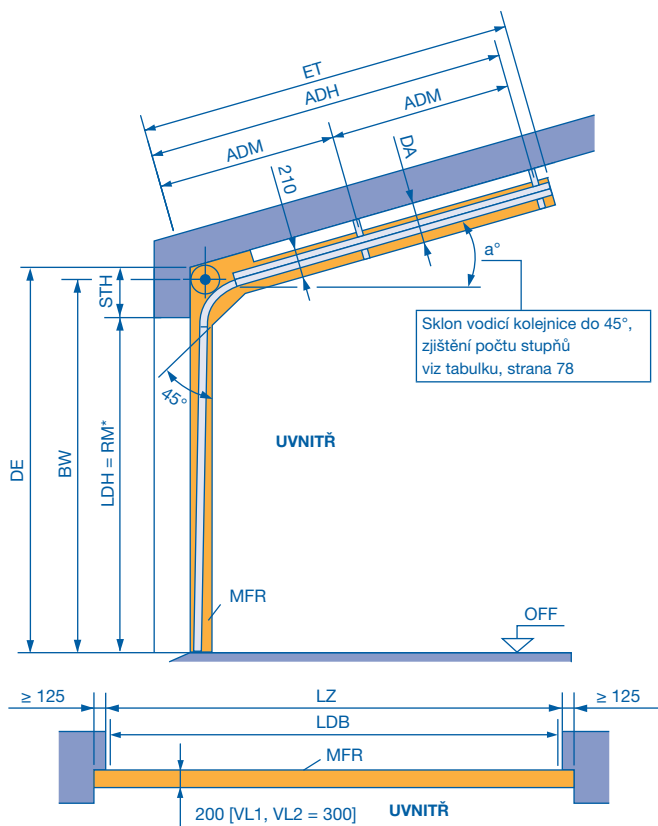
Upozornění:

- Přípustné rozsahy velikostí pro typy vrat na stranách 10 – 14 a 18 – 35 bezpodmínečně dodržujte!
- Volný prostor pro montáž vrat je třeba všeobecně bezpodmínečně udržovat bez napájecích vedení, topných ventilátorů atd.
- Při použití pružinového tlumiče pod vodící kolejnici se v prostoru pružinového tlumiče zmenší světla výška pod vodící kolejnici o 70 mm.

Druh kování: ND

Normální kování

se sklonem podle střechy do max. 45°



* Upozornění:

Světla průjezdná výška LDH, viz druh kování N

Upozornění:

- Platnost tabulek ve znázorněném rozsahu velikosti jsou založeny na standardním provedení typu vrat (viz popis výrobku). Při odchylkách je třeba brát v úvahu platné rozsahy velikostí v konfigurátoru výrobku.
- Volný prostor pro montáž vrat je třeba všeobecně bezpodmínečně udržovat bez napájecích vedení, topných ventilátorů atd.
- Při použití pružinového tlumiče pod vodící kolejničky se v prostoru pružinového tlumiče zmenší světla výška pod vodící kolejničky o 70 mm.

Hmotnosti vrat pro zatížení střechy:

| | |
|---|------------------------|
| SPU F42 / APU F42 Thermo / ALR F42 Thermo | = 320 N/m ² |
| APU F42 / ALR F42 | = 280 N/m ² |
| ALR F42 Glazing | = 560 N/m ² |

Dbejte na min. boční ostění, viz str. 69.

| | STH ≤ 30° | STH > 30° |
|-----------------------------|-----------|-----------|
| ND 1 | 390 | 490 |
| ND 2 | 440 | 490 |
| ND 3 | 550 | - |
| u dvojitě pružinové hřídele | 760 | - |

| ET = min. hloubka zasunutí | |
|----------------------------|---------------------|
| ND 1 + 2 | RM + 450 - a° × 6,5 |
| ND 1 + 2 | RM + 700 - a° × 6,5 |
| ND 1 + 2 | RM + 450 - a° × 6,5 |
| ND 1 + 2 | RM + 270 - a° × 6,5 |
| ND 3 | RM + 700 - a° × 6,5 |
| ND 3 | RM + 270 - a° × 6,5 |

Všechny ostatní montážní rozměry jako u normálního kování.

Upozornění:

- Přípustné rozsahy velikostí pro typy vrat na stranách 10 – 14 a 18 – 35 bezpodmínečně dodržujte!
- ALR F42 Vitraplan a ALR F42 Glazing na poptání.
- Zjištění sklonu střechy viz str. 91.
- Typy vrat APU F42, ALR F42, APU F42 Thermo a ALR F42 Thermo s prosklením A3, B3, M3, S3, U3, LB, P a integrovanými dveřmi na poptání.
- Sklon střechy na poptání při RM ≤ 3500 a > 30° nebo RM > 3500 a > 16°.

LDB Světla průjezdná šířka s ThermoFrame (viz str. 69)

LDH Světla průjezdná výška

BW Upevnění držáku hřídele

ND 1, ≤ 30° = RM + 310

ND 2, ≤ 30° = RM + 335

ND 1 + ND 2, > 30° = RM + 385

ND 3, ≤ 16° = RM + 415

ADH Vzdálenost stropních kotev, vzadu

ND 1 + ND 2 = RM + 195 - a° × 6,5

ND 3 = RM + 295 - a° × 6,5

ADM Vzdálenost stropních kotev, střed (viz str. 74)

STH Minimální výška překladu (viz str. 50)

DA Vzdálenost od stropu na poptání

DAL Délka kotvy = DE - RM + 25 (viz str. 74)

LZ Světlý rozměr zárubně (od 1200)

DE Výška stropu

ET min. hloubka zasunutí

RM Výška rastru

MFR Volný prostor pro montáž vrat

a° Sklon střechy

☐ Všechny typy vrat jsou možné ve všech provedeních.

▒ Provedení s prosklením A3, B3, M3, S3, U3, LB, P a / nebo integrovanými dveřmi.

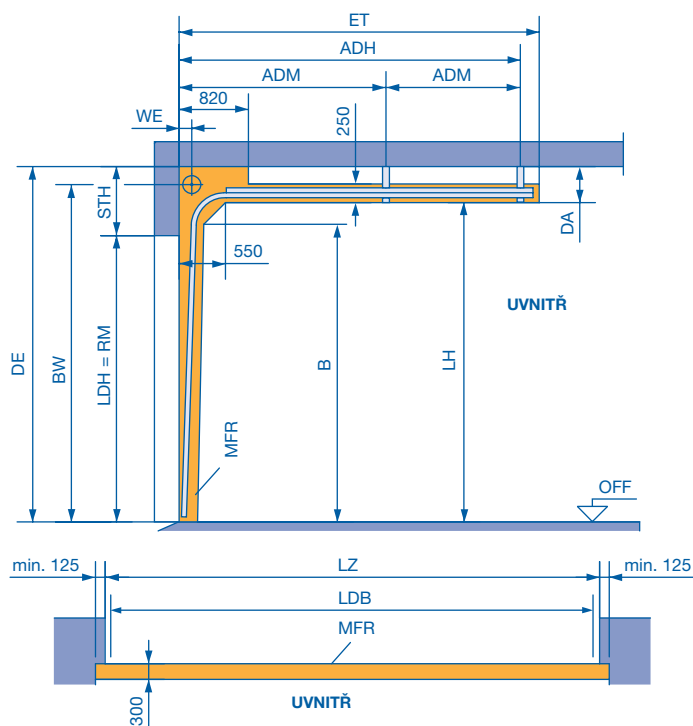
■ Všechny typy vrat a všechna provedení vrat na poptání.

Rozměry v mm

Druh kování: NH

Normální kování

s malým vedením do výšky



Hmotnosti vrat pro zatížení střechy:

| | |
|---|------------------------|
| SPU F42 / APU F42 Thermo / ALR F42 Thermo | = 320 N/m ² |
| APU F42 / ALR F42 | = 280 N/m ² |
| ALR F42 Glazing | = 560 N/m ² |

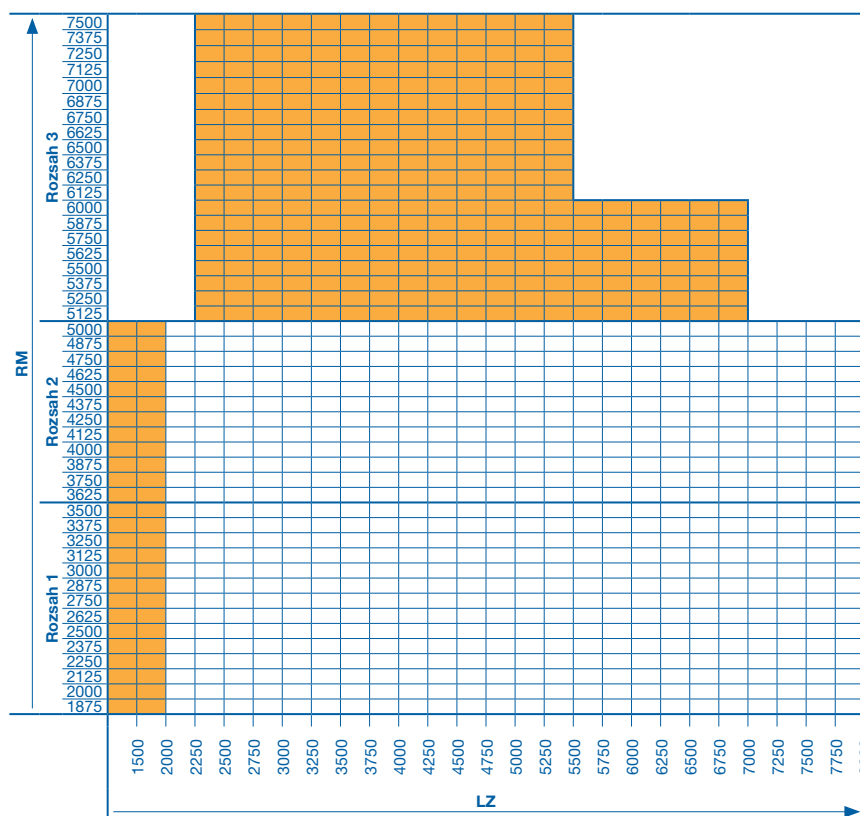
Dbejte na min. boční ostění, viz str. 69.

| | WE | DA |
|-----------------------------|-----|-----|
| NH1 | 140 | 280 |
| NH2 | 160 | 330 |
| NH3 | 180 | 440 |
| u dvojitě pružinové hřídele | 180 | 650 |

| ET = min. hloubka zasunutí | |
|----------------------------|--|
| NH 1 + 2 | 2 x RM - LH + 1120 u ruční obsluhy s dlouhým pružinovým tlumičem (standard) |
| | 2 x RM - LH + 670 u ruční obsluhy s pružinovým tlumičem pod vodicí kolejničí |
| | 2 x RM - LH + 880 u hřídelového pohonu s dlouhým pružinovým tlumičem (LH - RM ≤ 1000) |
| NH3 | 2 x RM - LH + 430 u hřídelového pohonu s pružinovým tlumičem pod vodicí kolejničí |
| | 2 x RM - LH + 950 všechna provedení |
| | 2 x RM - LH + 430 u ruční obsluhy a hřídelovém pohonu s pružinovým tlumičem pod vodicí kolejničí |

Upozornění:

- Platnost tabulek ve znázorněném rozsahu velikosti jsou založeny na standardním provedení typu vrat (viz popis výrobku). Při odchylkách je třeba brát v úvahu platné rozsahy velikostí v konfigurátoru výrobku.
- Volný prostor pro montáž vrat je třeba všeobecně bezpodmínečně udržovat bez napájecích vedení, topných ventilátorů atd.
- Při použití pružinového tlumiče pod vodicí kolejničí se v prostoru pružinového tlumiče zmenší světlá výška pod vodicí kolejničí o 70 mm.
- Přípustné rozsahy velikostí pro typy vrat na stranách 10 - 14 a 18 - 35 bezpodmínečně dodržujte!
- ALR F42 Vitraplan a ALR F42 Glazing na poptání



- LDB** Světla průjezdná šifka s ThermoFrame (viz str. 69)
- LDH** Světla průjezdná výška
- RM** Výška rastru
- BW** Upevnění držáku hřídele
NH 1 = LH + 200
NH 2 = LH + 225
NH 3 = LH + 305
- LH** Výška vodicí kolejničí
min. = RM + 330
max. = RM + 460
- ADH** Vzdálenost stropních kotev, vzadu
NH 1 + NH 2 = 2 x RM - LH + 645 (pružinový tlumič, dlouhý)
NH 1 + NH 2 = 2 x RM - LH + 405 (pružinový tlumič krátký a dlouhý + pohon)
NH 3 = 2 x RM - LH + 485
- ADM** Vzdálenost stropních kotev, střed (viz str. 74)
- WE** Vzdálenost hřídelí
- STH** Minimální výška překladu (viz str. 50)
- B** Začátek oblouku vodicí kolejničí, LH - 310
- DA** vzdálenost od stropu
- DE** Výška stropu
- L** Délka kotvy = DE - LH + 15 (viz str. 74)
- LZ** Světly rozměr zárubně (od 1200)
- ET** min. hloubka zasunutí
- MFR** Volný prostor pro montáž vrat

☐ Všechny typy vrat jsou možné ve všech provedeních.

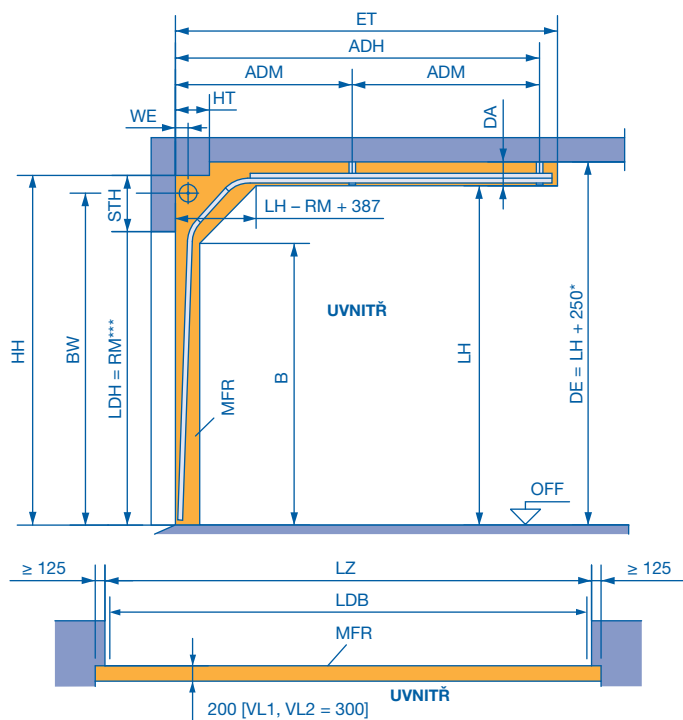
■ Všechny typy vrat a všechna provedení vrat na poptání.

Rozměry v mm

Druh kování: NS

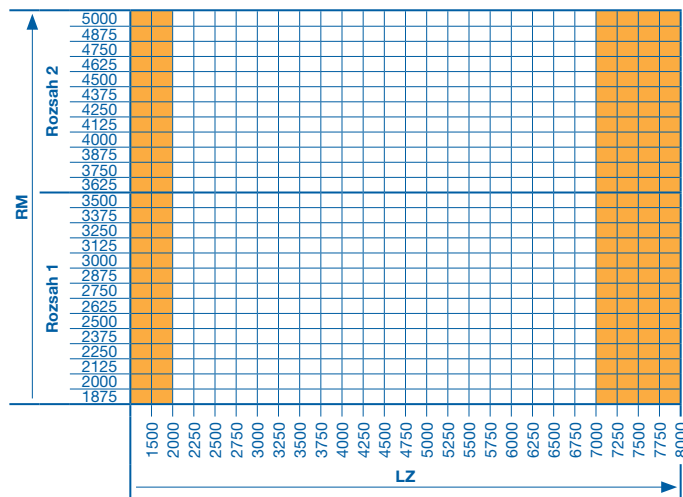
Normální kování

s dvojitými poloměry 2 x 45°



Upozornění:

- Přípustné rozsahy velikostí pro typy vrat na stranách 10–14 a 18–35 bezpodmínečně dodržujte!
- ALR F42 Vitraplan a ALR F42 Glazing na poptání



| | ***světla průjezdná výška LDH | |
|-----------------------------|-------------------------------|--------------------|
| | Bez pohonu | Pohon WA 400 ** |
| LZ ≤ 5500 | | |
| Bez integrovaných dveří | RM | RM |
| Integrované dveře s prahem | RM – 100 | RM – 50 |
| Integrované dveře bez prahu | RM – 150 | RM – 85 |
| LZ > 5500 | | |
| Bez integrovaných dveří | RM – 50 | RM – 50 |
| Integrované dveře s prahem | RM – 100 | RM – 100 |
| Integrované dveře bez prahu | RM – 175 | RM – 110 |

Upozornění:

- Platnost tabulek ve znázorněném rozsahu velikosti jsou založeny na standardním provedení typu vrat (viz popis výrobku). Při odchylkách je třeba brát v úvahu platné rozsahy velikostí v konfigurátoru výrobku.
- Volný prostor pro montáž vrat je třeba všeobecně bezpodmínečně udržovat bez napájecích vedení, topných ventilátorů atd.
- Při použití pružinového tlumiče pod vodicí kolejničí se v prostoru pružinového tlumiče zmenší světlá výška pod vodicí kolejničí o 70 mm.

Hmotnosti vrat pro zatížení střechy:

| | |
|---|------------------------|
| SPU F42 / APU F42 Thermo / ALR F42 Thermo | = 320 N/m ² |
| APU F42 / ALR F42 | = 280 N/m ² |
| ALR F42 Glazing | = 560 N/m ² |

Dbejte na min. boční ostění, viz str. 69.

| | STH | HT | WE | BW |
|------|-------|-----|-----|----------|
| NS 1 | ≥ 390 | 330 | 140 | RM + 310 |
| NS 2 | ≥ 440 | 380 | 160 | RM + 335 |

| výška vrat RM | Výška vodicí kolejničí | | |
|------------------|------------------------|---------|------|
| | LH min. | LH max. | |
| 5000 | 5190 | 5810 | NS 2 |
| 4875 | 5065 | 5685 | |
| 4750 | 4940 | 5560 | |
| 4625 | 4815 | 5435 | |
| 4500 | 4690 | 5310 | |
| 4375 | 4565 | 5175 | |
| 4250 | 4440 | 5030 | |
| 4125 | 4315 | 4885 | |
| 4000 | 4190 | 4730 | |
| 3875 | 4065 | 4585 | |
| 3750 | 3940 | 4440 | |
| 3625 | 3815 | 4295 | |
| 3500 | 3690 | 4150 | |
| 3375 | 3565 | 4005 | |
| 3250 | 3440 | 3860 | |
| 3125 | 3315 | 3715 | |
| 3000 | 3190 | 3570 | |
| 2875 | 3065 | 3425 | |
| 2750 | 2940 | 3280 | |
| 2625 | 2815 | 3135 | |
| 2500 | 2690 | 2990 | |
| 2375 | 2565 | 2845 | |
| 2250 | 2440 | 2700 | |
| 2125 | 2315 | 2555 | |
| 2000 | 2190 | 2410 | |
| 1875 | 2065 | 2265 | |
| | | | NS 1 |

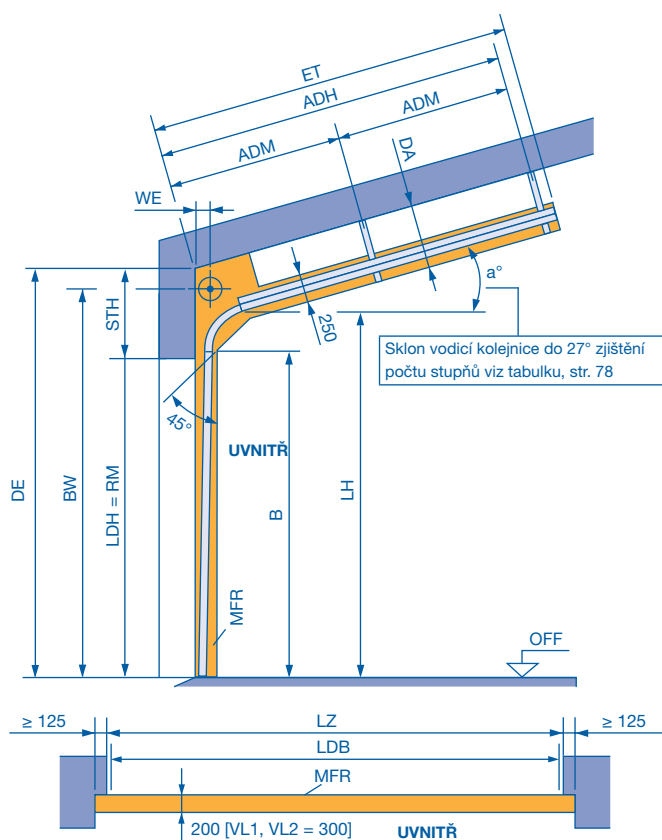
- * min. nebo s ručním řetězovým pohonem / ručním posuvem
- ** Minimální výška překladu (viz str. 50)
- STH min. hloubka zasunutí na poptání
- ET min. hloubka zasunutí na poptání
- ADH Vzdálenost stropních kotev, vzadu na poptání
- ADM Vzdálenost stropních kotev, střed na poptání
- DA Vzdálenost od stropu min. 250
- B Začátek oblouku vodicí kolejničí, RM – 200
- HT Hloubka překážky
- DAL Délka kotvy = DE – LH – 15 (viz str. 74)
- BW Upevnění držáku hřídele
- WE Vzdálenost hřídelí
- HH Výška překážky
- DE Výška stropu
- LH Výška vodicí kolejničí
- LDB Světla průjezdná šířka s ThermoFrame (viz str. 69)
- LDH Světla průjezdná výška
- LZ Světly rozměr zárubně (od 1200)
- RM Výška rastru
- MFR Volný prostor pro montáž vrat
- Všechny typy vrat jsou možné ve všech provedeních.
- Všechny typy vrat a všechna provedení vrat na poptání.

Rozměry v mm

Druh kování: GD

Normální kování

se sklonem podle střechy do max. 27°
a malým vedením do výšky



Hmotnosti vrat pro zatížení střechy:

| | |
|---|------------------------|
| SPU F42 / APU F42 Thermo / ALR F42 Thermo | = 320 N/m ² |
| APU F42 / ALR F42 | = 280 N/m ² |
| ALR F42 Glazing | = 560 N/m ² |

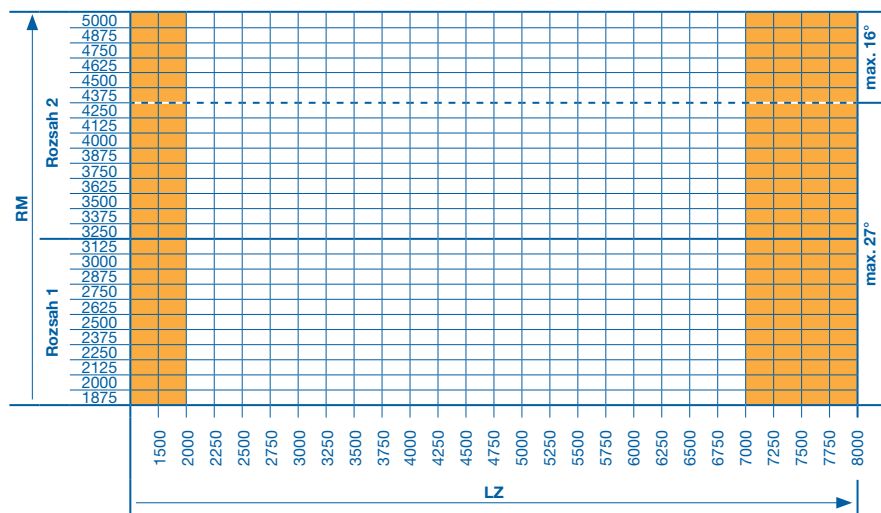
Dbejte na min. boční ostění, viz str. 69.

| | WE |
|------|-----|
| GD 1 | 140 |
| GD 2 | 160 |

| ET = min. hloubka zasunutí | | |
|----------------------------|-------------------------------|--|
| GD 1+2 | 2 x RM - LH + 1120 - a° x 6,5 | při ruční obsluze s dlouhým pružinovým tlumičem |
| | 2 x RM - LH + 650 - a° x 6,5 | a° > 5° a s pohonem, s krátkým pružinovým tlumičem |
| | 2 x RM - LH + 880 - a° x 6,5 | a° ≤ 5° a s pohonem, s dlouhým pružinovým tlumičem |
| | 2 x RM - LH + 270 - a° x 6,5 | u ruční obsluhy a hřídelovém pohonu s pružinovým tlumičem pod vodící kolejničí |

Upozornění:

- Platnost tabulek ve znázorněném rozsahu velikosti jsou založeny na standardním provedení typu vrat (viz popis výrobku). Při odchylkách je třeba brát v úvahu platné rozsahy velikosti v konfigurátoru výrobku.
- Volný prostor pro montáž vrat je třeba všeobecně bezpodmínečně udržovat bez napájecích vedení, topných ventilátorů atd.
- Při použití pružinového tlumiče pod vodící kolejničí se v prostoru pružinového tlumiče zmenší světla výška pod vodící kolejničí o 70 mm.
- Přípustné rozsahy velikosti pro typy vrat na stranách 10–14 a 18–35 bezpodmínečně dodržujte!
- ALR F42 Vitraplan a ALR F42 Glazing na poptání.
- Zjištění sklonu střechy viz str. 91.



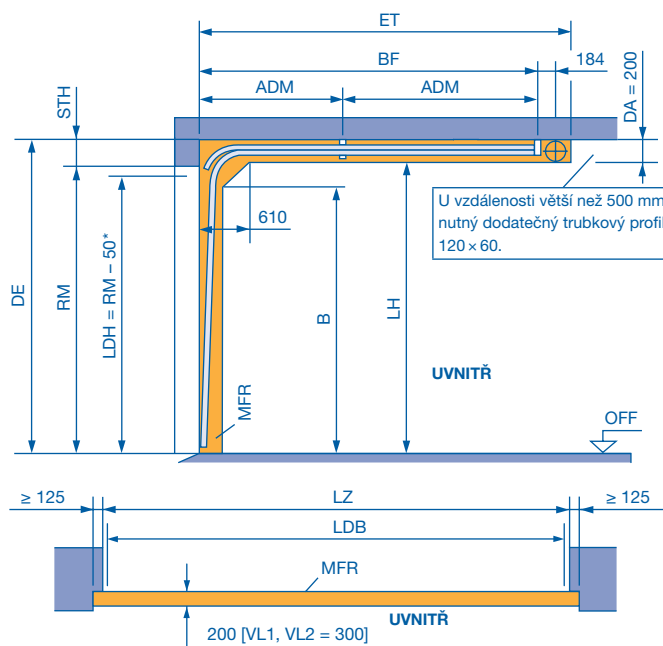
- ADH** Vzdálenost stropních kotev, vřadu
GD 1 + GD 2 = 2 x RM - LH + 645 - a° x 6,5
(dlouhý pružinový tlumič)
GD 1 + GD 2 = 2 x RM - LH + 405 - a° x 6,5
(krátký a dlouhý pružinový tlumič + pohon)
- ADM** Vzdálenost stropních kotev, střed = viz str. 74
- B** Začátek oblouku vodící kolejničky, LH - 310
- LH** Výška vodící kolejničky
- WE** Vzdálenost hřídelí
- BW** Upevnění držáku hřídele
GD1 = LH + 200
GD2 = LH + 225
- STH** Minimální výška překladu (viz str. 50)
- DA** Vzdálenost od stropu na poptání
- DE** Výška stropu
- DAL** Délka kotvy na poptání (viz str. 74)
- LDB** Světla průjezdná šířka s ThermoFrame (viz str. 69)
- LDH** Světla průjezdná výška
- LZ** Světelný rozměr zárubně (od 1200)
- ET** min. hloubka zasunutí
- RM** Výška rastru
- MFR** Volný prostor pro montáž vrat
- a°** Sklon střechy

Všechny typy vrat jsou možné ve všech provedeních.

Všechny typy vrat a všechna provedení vrat na poptání.
Rozměry v mm

Druh kování: L

Kování pro nízký překlad



Hmotnosti vrat pro zatížení střechy:

| | |
|---|------------------------|
| SPU F42 / APU F42 Thermo / ALR F42 Thermo | = 320 N/m ² |
| APU F42 / ALR F42 | = 280 N/m ² |
| ALR F42 Glazing | = 560 N/m ² |

Dbejte na min. boční ostění, viz str. 69.

Obsluha vrat:

- Ručně ovládaná: ručním lanem nebo ručním řetězovým pohonem (doporučeno u ručního ovládání!)
- Pohonem ovládaná: WA 400 s řetězovou skříňí, ITO 400 nebo SupraMatic HT

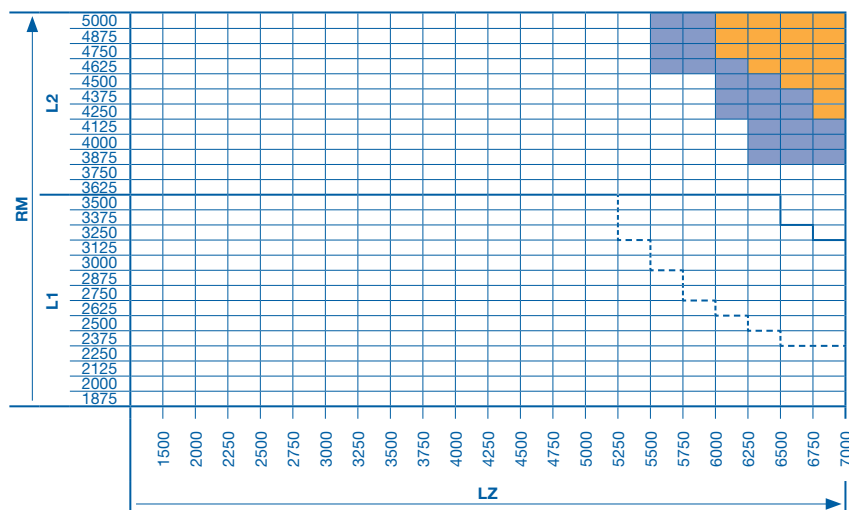
| | **Světlá průjezdná výška LDH | | |
|-----------------------------|------------------------------|-----------|------------|
| | bez pohonu | Pohon | |
| | | WA 400 ** | WA 300 *** |
| LZ ≤ 5500 | | | |
| Bez integrovaných dveří | RM – 50 | RM – 50 | RM – 80 |
| Integrované dveře s prahem | RM – 100 | RM – 100 | RM – 130 |
| Integrované dveře bez prahu | RM – 165 | RM – 135 | RM – 165 |
| LZ > 5500 | | | |
| Bez integrovaných dveří | RM – 100 | RM – 100 | RM – 130 |
| Integrované dveře s prahem | RM – 100 | RM – 100 | RM – 130 |
| Integrované dveře bez prahu | RM – 195 | RM – 165 | RM – 195 |

** Nebo s ručním řetězovým pohonem/ručním posuvem

*** Druh kování se sklonem podle střechy není možný!

Upozornění:

- Platnost tabulek ve znázorněném rozsahu velikostí jsou založeny na standardním provedení typu vrat (viz popis výrobku). Při odchylkách je třeba brát v úvahu platné rozsahy velikostí v konfigurátoru výrobku.
- Volný prostor pro montáž vrat je třeba všeobecně bezpodmínečně udržovat bez napájecích vedení, topných ventilátorů atd.
- Přípustné rozsahy velikostí pro typy vrat na stranách 10–14 a 18–35 bezpodmínečně dodržujte!
- ALR F42 Vitraplan a ALR F42 Glazing na poptání



| | |
|------------|---|
| LDB | Světlá průjezdná šířka s ThermoFrame (viz str. 69) |
| LDH | Světlá průjezdná výška |
| RM | Výška rastru |
| BF | Upevnění pružinové hřídele = RM + 682 |
| ADM | Vzdálenost stropních kotv, střed do RM 3500 = BF/2 od RM 3510 = BF/3 |
| ET | min. hloubka zasunutí = RM + 990 |
| B | Začátek oblouku vodící kolejnice, RM – 314 |
| LH | Výška vodící kolejnice = RM |
| STH | Výška překladu min. 200 (viz str. 50) |
| DA | vzdálenost od stropu |
| DE | Výška stropu |
| DAL | Délka kotvy = DE – RM – 15 (viz str. 74) |
| LZ | Světlý rozměr zárubně (od 1200) |
| MFR | Volný prostor pro montáž vrat |

□ Všechny typy vrat jsou možné ve všech provedeních.

■ Všechny typy vrat a všechna provedení vrat na poptání.

■ Typy vrat APU F42, ALR F42, APU F42 Thermo, ALR F42 Thermo a provedení s prosklením A3, B3, M3, S3, U3, LB, P a integrovanými dveřmi na poptání.

— Mez kování

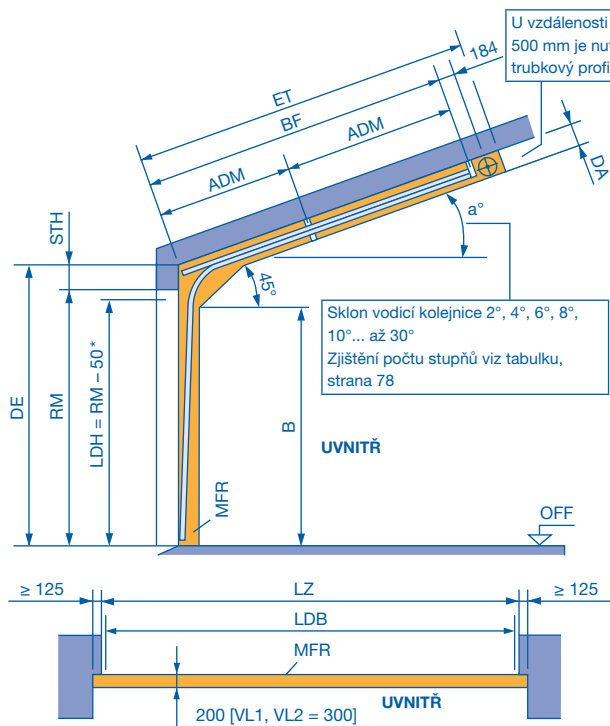
--- Mez kování u typů vrat APU F42 Thermo, ALR F42 Thermo a provedení s prosklením A3, B3, M3, S3, U3, LB, P a integrovanými dveřmi

Rozměry v mm

Druh kování: LD

Kování pro nízký překlad

se sklonem podle střechy do max. 30°



Hmotnosti vrat pro zatížení střechy:

| | |
|---|------------------------|
| SPU F42 / APU F42 Thermo / ALR F42 Thermo | = 320 N/m ² |
| APU F42 / ALR F42 | = 280 N/m ² |
| ALR F42 Glazing | = 560 N/m ² |

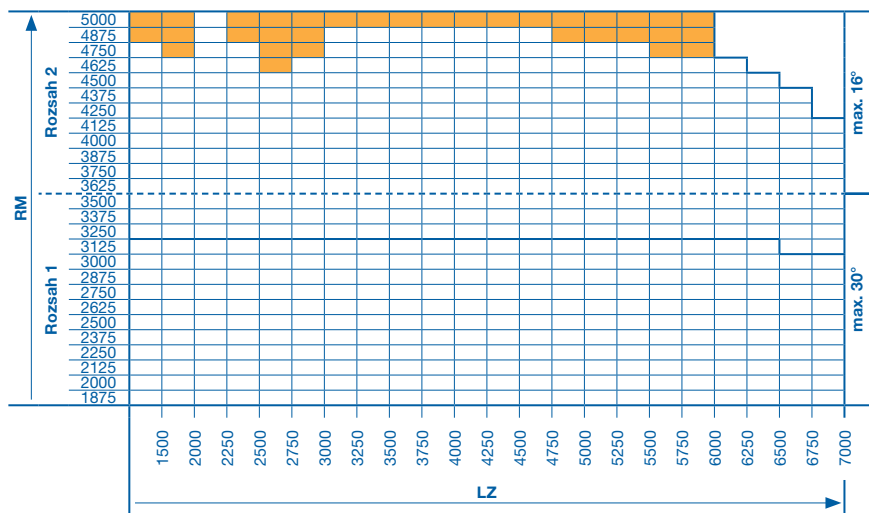
Dbejte na min. boční ostění, viz str. 69.

* Pokyny:

- Světla průjezdná výška LDH, viz druh kování N
- Obsluha vrat viz druh kování L

Upozornění:

- Platnost tabulek ve znázorněném rozsahu velikostí jsou založeny na standardním provedení typu vrat (viz popis výrobku). Při odchylkách je třeba brát v úvahu platné rozsahy velikostí v konfigurátoru výrobku.
- Volný prostor pro montáž vrat je třeba všeobecně bezpodmínečně udržovat bez napájecích vedení, topných ventilátorů atd.
- Přípustné rozsahy velikostí pro typy vrat na stranách 10–14 a 18–35 bezpodmínečně dodržujte!
- ALR F42 Vitraplan a ALR F42 Glazing na poptání.
- Zjištění sklonu střechy viz str. 91.
- Typy vrat APU F42, ALR F42, APU F42 Thermo, ALR F42 Thermo s prosklením A3, B3, M3, S3, U3, LB, P a integrovanými dveřmi na poptání.



| | |
|------------|---|
| LDB | Světla průjezdná šířka s ThermoFrame (viz str. 69) |
| LDH | Světla průjezdná výška |
| RM | Výška rastru |
| ET | min. hloubka zasunutí: 2° – 4° = RM + 990 6° – 16° = RM + 800 18° – 30° = RM + 740 |
| STH | Výška překladu min. 200 (viz str. 50) |
| B | Začátek oblouku vodící kolejničky, RM – 314 |
| BF | Upevnění pružinové hřídele na poptání |
| ADM | Vzdálenost stropních kotev, střed na poptání |
| DA | Vzdálenost od stropu na poptání |
| DE | Výška stropu |
| DAL | Délka kotvy na poptání (viz str. 74) |
| LZ | Světlý rozměr zárubně (od 1200) |
| MFR | Volný prostor pro montáž vrat |
| a° | Sklon střechy |

□ Všechny typy vrat jsou možné ve všech provedeních.

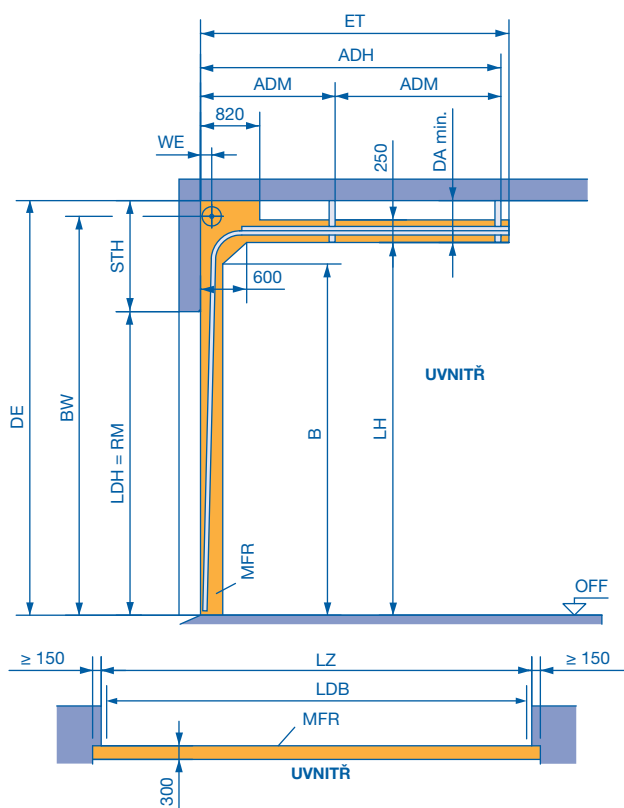
■ Všechny typy vrat a všechna provedení vrat na poptání.

— Mez kování

Rozměry v mm

Druh kování: H

Kování vedené do výšky

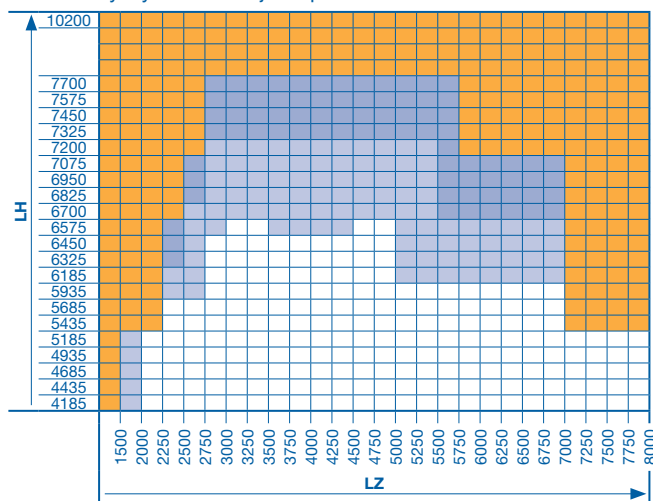


| ET = min. hloubka zasunutí | | |
|----------------------------|--------------------|--|
| H 4 + 5 | 2 x RM - LH + 1120 | u ruční obsluhy s dlouhým pružinovým tlumičem (standard) |
| | 2 x RM - LH + 670 | u ruční obsluhy s pružinovým tlumičem pod vodicí kolejničí |
| | 2 x RM - LH + 880 | u hřídelového pohonu s dlouhým pružinovým tlumičem (LH - RM) ≤ 1000 |
| | 2 x RM - LH + 650 | u hřídelového pohonu s krátkým pružinovým tlumičem (LH - RM) > 1000 |
| | 2 x RM - LH + 430 | u hřídelového pohonu s pružinovým tlumičem pod vodicí kolejničí |
| H 8 | 2 x RM - LH + 950 | všechna provedení |
| | 2 x RM - LH + 430 | u ruční obsluhy a hřídelovém pohonu s pružinovým tlumičem pod vodicí kolejničí |

Dbejte na min. boční ostění, viz str. 69.

Tabulku 2

Omezení výšky vodicí kolejniče pro kování H



Upozornění:

- Podle výšky vrat vyberte v tabulce 1 potřebnou výšku vodicí kolejniče.
- V tabulce 2 určete průřez šířky vrat a výšky vodicí kolejniče.

Upozornění:

- Platnost tabulek ve znázorněném rozsahu velikosti jsou založeny na standardním provedení typu vrat (viz popis výrobku). Při odchylkách je třeba brát v úvahu platné rozsahy velikostí v konfigurátoru výrobku.
- Volný prostor pro montáž vrat je třeba všeobecně bezpodmínečně udržovat bez napájecích vedení, topných ventilátorů atd.
- Při použití pružinového tlumiče pod vodicí kolejničí se v prostoru pružinového tlumiče zmenší světla výška pod vodicí kolejničí o 70 mm.

Tabulka 1: Výšky vodicích kolejnič (LH)

| výška vrat | výška vrat | | | výška vrat | výška vrat | | |
|------------|------------|---------|---------|------------|------------|---------|---------|
| | RM | LH min. | LH max. | | RM | LH min. | LH max. |
| 5000 | 5460 | 8300 | | | | | |
| 4875 | 5335 | 8175 | | | | | |
| 4750 | 5210 | 8050 | | | | | |
| 4625 | 5085 | 7925 | | | | | |
| 4500 | 4960 | 7800 | | | | | |
| 4375 | 4835 | 7675 | | | | | |
| 4250 | 4710 | 7550 | | | | | |
| 4125 | 4585 | 7425 | | | | | |
| 4000 | 4460 | 7185 | | | | | |
| 3875 | 4335 | 6935 | | | | | |
| 3750 | 4210 | 6685 | | | | | |
| 3625 | 4085 | 6435 | | | | | |
| 3500 | 3960 | 6185 | | | | | |
| 3375 | 3835 | 5935 | | | | | |
| 3250 | 3710 | 5685 | | | | | |
| 3125 | 3585 | 5435 | | | | | |
| 3000 | 3460 | 5185 | | | | | |
| 2875 | 3335 | 4935 | | | | | |
| 2750 | 3210 | 4685 | | | | | |
| 2625 | 3085 | 4435 | | | | | |
| 2500 | 2960 | 4185 | | | | | |
| 2375 | 2835 | 3935 | | | | | |
| 2250 | 2710 | 3685 | | | | | |
| 2125 | 2585 | 3435 | | | | | |
| 2000 | 2460 | 3185 | | | | | |

Upozornění:

- Přípustné rozsahy velikostí pro typy vrat na stranách 10–14 a 18–35 bezpodmínečně dodržujte!
- ALR F42 Vitraplan a ALR F42 Glazing na poptání

| | |
|----------------|--|
| LDB | Světla průjezdná šířka s ThermoFrame (viz str. 69) |
| LDH | Světla průjezdná výška |
| RM | Výška rastru |
| LH | Výška vodicí kolejniče (viz tabulka 1 + 2) |
| BW | Upevnění držáku hřídele |
| | H 4 + 5 = LH + 280, H 8 = LH + 305 |
| ADH | Vzdálenost stropních kotev, vzadu |
| | H 4 + H 5 = 2 x RM - LH + 645 (dlouhý pružinový tlumič) |
| | H 4 + H 5 = 2 x RM - LH + 405 (krátký a dlouhý pružinový tlumič + pohon) |
| | H 8 = 2 x RM - LH + 485 |
| ADM | Vzdálenost stropních kotev, střed (viz str. 74) |
| WE | Vzdálenost hřídelí (viz tab. 1) |
| STH | Minimální výška překladu (viz str. 50) |
| B | Začátek oblouku vodicí kolejniče, LH - 310 |
| DA min. | H 4 = 420 |
| | H 5 = 450, 625 u dvojité pružinové hřídele |
| | H 8 = 490, 650 u dvojité pružinové hřídele |
| DAL | Délka kotvy = DE - LH - 15 (viz str. 74) |
| DE | Výška stropu |
| LZ | Světelný rozměr zárubně (od 1200) |
| ET | hloubka zasunutí |
| MFR | Volný prostor pro montáž vrat |

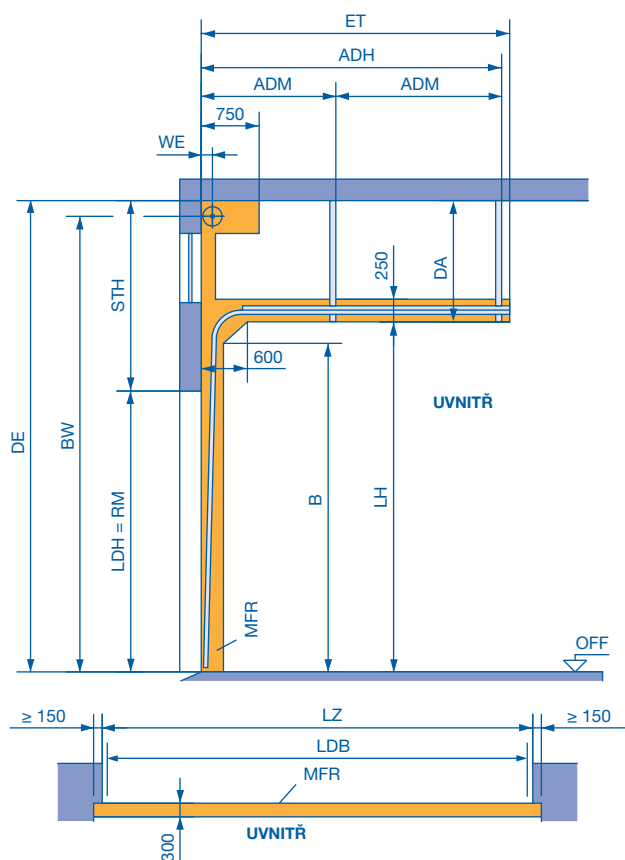
| | |
|--------------------------|---|
| <input type="checkbox"/> | Všechny typy vrat jsou možné ve všech provedeních. |
| <input type="checkbox"/> | Všechny typy vrat jsou možné, provedení s prosklením A3, B3, M3, S3, U3, LB, P a / nebo integrovanými dveřmi na poptání. |
| <input type="checkbox"/> | Typy vrat APU F42 a ALR F42 jsou možné; APU F42 Thermo, ALR F42 Thermo a SPU F42 s termorámy a provedení s prosklením A3, B3, M3, S3, U3, LB, P a / nebo integrovanými dveřmi na poptání. |
| <input type="checkbox"/> | Všechny typy vrat a všechna provedení vrat na poptání. |

Rozměry v mm

Druh kování: HA

Kování vedené do výšky

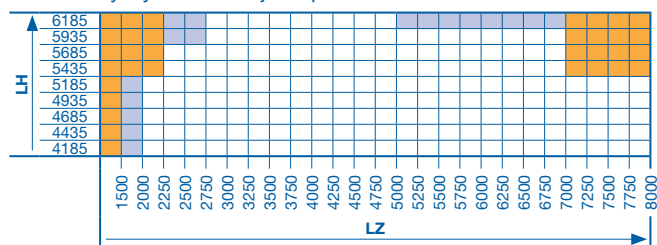
s horní torzní pružinovou hřídelí



| ET = min. hloubka zasunutí | |
|----------------------------|---|
| HA 4 | 2 x RM - LH + 1120 u ruční obsluhy s dlouhým pružinovým tlumičem (standard) |
| | 2 x RM - LH + 670 u ruční obsluhy s pružinovým tlumičem pod vodicí kolejničí |
| | 2 x RM - LH + 880 u hřídelového pohonu s dlouhým pružinovým tlumičem (LH - RM) ≤ 1000 |
| | 2 x RM - LH + 650 u hřídelového pohonu s krátkým pružinovým tlumičem (LH - RM) > 1000 |
| | 2 x RM - LH + 430 u hřídelového pohonu s pružinovým tlumičem pod vodicí kolejničí |

Dbejte na min. boční ostění, viz str. 69.

Tabulka 4
Omezení výšky vodicí kolejničky pro kování HA



Upozornění:

- Podle výšky vrat vyberte v tabulce 3 potřebnou výšku vodicí kolejničky.
- V tabulce 4 určete průřez šířky vrat a výšky vodicí kolejničky.

Upozornění:

- Platnost tabulek ve zázorněném rozsahu velikosti jsou založeny na standardním provedení typu vrat (viz popis výrobku). Při odchylkách je třeba brát v úvahu platné rozsahy velikostí v konfigurátoru výrobku.
- Volný prostor pro montáž vrat je třeba všeobecně bezpodmínečně udržovat bez napájecích vedení, topných ventilátorů atd.
- Při použití pružinového tlumiče pod vodicí kolejničí se v prostoru pružinového tlumiče zmenší světlá výška pod vodicí kolejničí o 70 mm.

Tabulka 3: Výšky vodicích kolejniček (LH)

| výška vrat RM | LH min. | LH max. | HA 4, WE = 160 |
|------------------|---------|---------|----------------|
| 3500 | 3960 | 6185 | |
| 3375 | 3835 | 5935 | |
| 3250 | 3710 | 5685 | |
| 3125 | 3585 | 5435 | |
| 3000 | 3460 | 5185 | |
| 2875 | 3335 | 4935 | |
| 2750 | 3210 | 4685 | |
| 2625 | 3085 | 4435 | |
| 2500 | 2960 | 4185 | |
| 2375 | 2835 | 3935 | |
| 2250 | 2710 | 3685 | |
| 2125 | 2585 | 3435 | |
| 2000 | 2460 | 3185 | |

Upozornění:

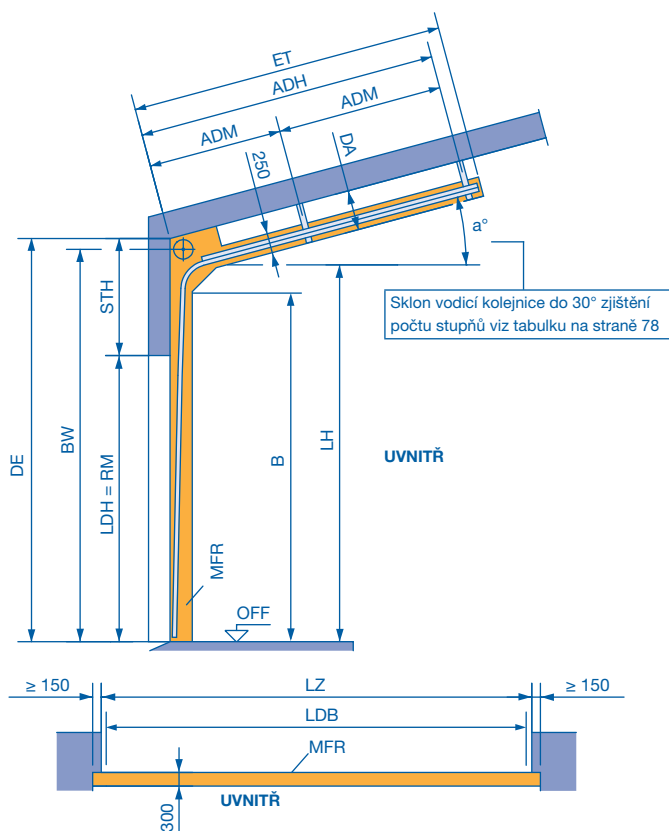
- Přípustné rozsahy velikostí pro typy vrat na stranách 10–14 a 18–35 bezpodmínečně dodržujte!
- ALR F42 Vitraplan a ALR F42 Glazing na poptání

| | |
|------------|---|
| LDB | Světlá průjezdná šířka s ThermoFrame (viz str. 69) |
| LDH | Světlá průjezdná výška |
| RM | Výška rastru |
| LH | Výška vodicí kolejničky (viz tabulka 3 + 4) |
| BW | Upevnění držáku hřídele min. = HA 4 = LH + 290 max. (8120) = HA 4 = DE - 140 |
| ADH | Vzdálenost stropních kotev, vzadu HA 4 = 2 x RM - LH + 645 (dlouhý pružinový tlumič) HA 4 = 2 x RM - LH + 405 (krátký a dlouhý pružinový tlumič + pohon) |
| ADM | Vzdálenost stropních kotev, střed (viz str. 74) |
| WE | Vzdálenost hřídelí (viz tab. 3) |
| STH | Minimální výška překladu (viz str. 50) |
| B | Začátek oblouku vodicí kolejničky, LH - 310 |
| DA | Vzdálenost od stropu = HA 4 = min. 420 |
| DAL | Délka kotvy = DE - LH - 15 (viz str. 74) |
| DE | Výška stropu |
| LZ | Světlý rozměr zárubně (od 1200) |
| ET | hloubka zasunutí |
| MFR | Volný prostor pro montáž vrat |
| | <ul style="list-style-type: none"> Všechny typy vrat jsou možné ve všech provedeních. Všechny typy vrat jsou možné, provedení s prosklením A3, B3, M3, S3, U3, LB, P a/nebo integrovanými dveřmi na poptání. Typy vrat APU F42 a ALR F42 jsou možné; APU F42 Thermo, ALR F42 Thermo a SPU F42 s termorámy a provedení s prosklením A3, B3, M3, S3, U3, LB, P a/nebo integrovanými dveřmi na poptání. Všechny typy vrat a všechna provedení vrat na poptání. |

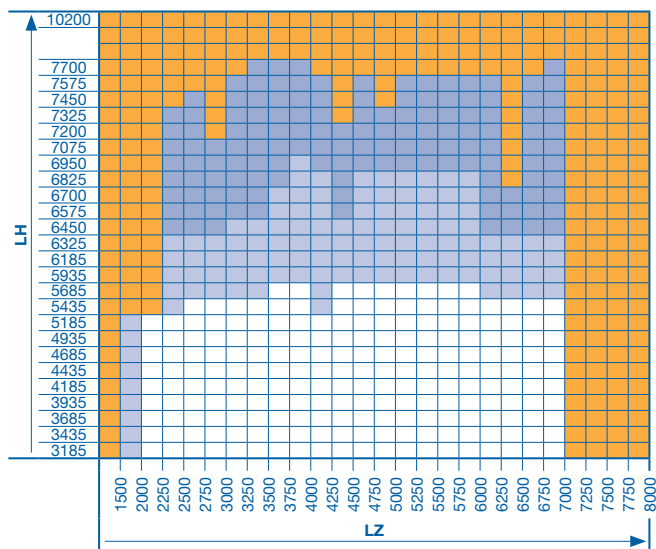
Rozměry v mm

Druh kování: HD

Kování vedené do výšky
se sklonem podle střechy



Tabulka 5
Omezení výšky vodící kolejničky pro druh kování HD do 10° a 11° až 30° na poptání!



Upozornění:

- Podle výšky vrat vyberte v tabulce 1 na straně 58 potřebnou výšku vodící kolejničky.
- V tabulce 5 určete průřezík šířky vrat a výšky vodící kolejničky.

| ET = min. hloubka zasunutí | | |
|----------------------------|-------------------------------|---|
| HD 4+5 | 2 x RM - LH + 1120 - a° x 6,5 | u ruční obsluhy s dlouhým pružinovým tlumičem (standard) |
| | 2 x RM - LH + 670 - a° x 6,5 | u ruční obsluhy s pružinovým tlumičem pod vodící kolejničkou |
| | 2 x RM - LH + 880 - a° x 6,5 | u hřídelového pohonu s dlouhým pružinovým tlumičem (LH - RM) ≤ 1000 a a° ≤ 5° |
| | 2 x RM - LH + 650 - a° x 6,5 | u hřídelového pohonu s krátkým pružinovým tlumičem (LH - RM) > 1000 nebo a° > 5° |
| HD 8 | 2 x RM - LH + 430 - a° x 6,5 | u hřídelového pohonu s pružinovým tlumičem pod vodící kolejničkou |
| | 2 x RM - LH + 950 - a° x 6,5 | všechna provedení |
| | 2 x RM - LH + 430 - a° x 6,5 | u ruční obsluhy a hřídelového pohonu s pružinovým tlumičem pod vodící kolejničkou |

Všechny ostatní montážní rozměry je třeba převzít z kování vedené do výšky. Dbejte na min. boční ostění, viz str. 69.

Upozornění:

- Platnost tabulek ve znázorněném rozsahu velikosti jsou založeny na standardním provedení typu vrat (viz popis výrobku). Při odchylkách je třeba brát v úvahu platné rozsahy velikostí v konfigurátoru výrobku.
- Volný prostor pro montáž vrat je třeba všeobecně bezpodmínečně udržovat bez napájecích vedení, topných ventilátorů atd.
- Při použití pružinového tlumiče pod vodící kolejničkou se v prostoru pružinového tlumiče zmenší světlá výška pod vodící kolejničkou o 70 mm.
- Přípustné rozsahy velikostí pro typy vrat na stranách 10 - 14 a 18 - 35 bezpodmínečně dodržujte!
- ALR F42 Vitraplan a ALR F42 Glazing na poptání.
- Zjištění sklonu střechy viz str. 91.

| | |
|------------|--|
| DA | Vzdálenost od stropu na poptání |
| DAL | Délka kotvy DE - LH + 140 (viz str. 74) |
| LH | Výška vodící kolejničky (viz tab. 1 na straně 58 a tab. 5) |
| STH | Minimální výška překladu (viz str. 50) |
| B | Začátek oblouku vodící kolejničky, LH - 310 |
| BW | Upevnění držáku hřídele HD 4 + 5 = LH + 280, HD 8 = LH + 305 |
| ADH | Vzdálenost stropních kotev, vřadu HD 4 + HD 5 = 2 x RM - LH + 645 - a° x 6,5 (dlouhý pružinový tlumič) HD 4 + HD 5 = 2 x RM - LH + 405 - a° x 6,5 (krátký a dlouhý pružinový tlumič + pohon) HD 8 = 2 x RM - LH + 485 |
| ADM | Vzdálenost stropních kotev, střed na poptání |
| WE | Vzdálenost hřídelů (viz tab. 1 na straně 58) |
| DE | Výška stropu |
| LDB | Světlá průjezdná šířka s ThermoFrame (viz str. 69) |
| LDH | Světlá průjezdná výška |
| LZ | Světlý rozměr zárubně (od 1200) |
| ET | hloubka zasunutí |
| RM | Výška rastru |
| MFR | Volný prostor pro montáž vrat |
| a° | Sklon střechy |

☐ Všechny typy vrat jsou možné ve všech provedeních.

☐ Všechny typy vrat jsou možné, provedení s prosklením A3, B3, M3, S3, U3, LB, P a / nebo integrovanými dveřmi na poptání.

☐ Typy vrat APU F42 a ALR F42 jsou možné; APU F42 Thermo, ALR F42 Thermo a SPU F42 s termorámy a provedení s prosklením A3, B3, M3, S3, U3, LB, P a / nebo integrovanými dveřmi na poptání.

☐ Všechny typy vrat a všechna provedení vrat na poptání.

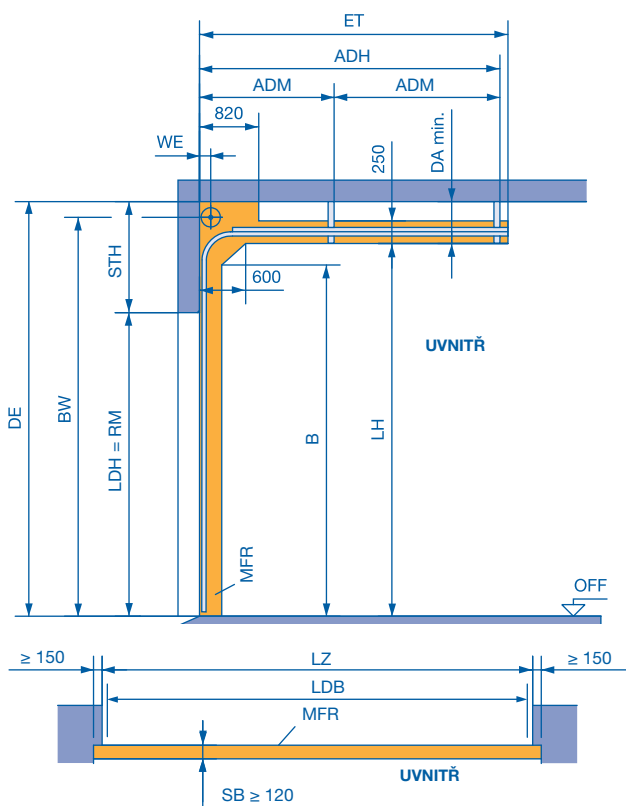
Rozměry v mm

Druh kování: HG

Kování vedené do výšky

se strmou vodící kolejničí

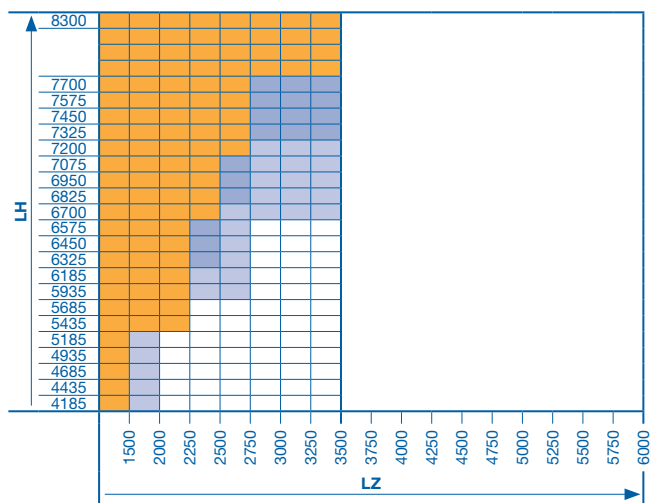
(Kování pro vrata nakládacích ramp)



| ET = min. hloubka zasunutí | |
|----------------------------|---|
| HG 4 + 5 | 2 x RM - LH + 1120 u ruční obsluhy s dlouhým pružinovým tlumičem (standard) |
| | 2 x RM - LH + 670 u ruční obsluhy s pružinovým tlumičem pod vodící kolejničí |
| | 2 x RM - LH + 880 u hřídelového pohonu s dlouhým pružinovým tlumičem (LH - RM) ≤ 1000 |
| | 2 x RM - LH + 650 u hřídelového pohonu s krátkým pružinovým tlumičem (LH - RM) > 1000 |
| | 2 x RM - LH + 430 u hřídelového pohonu s pružinovým tlumičem pod vodící kolejničí |
| | |

Odlíšná provedení vrat na poptání.
Dbejte na min. boční ostění, viz str. 69.

Tabulka 7
Omezení výšky vodící kolejniče pro kování HG



Upozornění:

- Podle výšky vrat vyberte v tabulce 6 potřebnou výšku vodící kolejniče.
- V tabulce 7 určete průřez šířky vrat a výšky vodící kolejniče.

Upozornění:

- Typ vrat ALR F42 Glazing, vrata s výplněmi z pravého skla a integrovanými dveřmi nejsou možná!
- Platnost tabulek ve znázorněném rozsahu velikosti jsou založeny na standardním provedení typu vrat (viz popis výrobku). Při odchylkách je třeba brát v úvahu platné rozsahy velikostí v konfiguratoru výrobku.
- Volný prostor pro montáž vrat je obecně třeba bezpodmínečně udržovat bez napájecích vedení, topných ventilátorů atd.
- Při použití pružinového tlumiče pod vodící kolejničí se v prostoru pružinového tlumiče zmenší světlá výška pod vodící kolejničí o 70 mm.

Tabulka 6: Výška vodících kolejnič (LH)

| výška vrat | RM | LH min. | LH max. | |
|------------|----|---------|---------|----------------|
| 5000 | | 5460 | 8300 | HG 5, WE = 180 |
| 4875 | | 5335 | 8175 | |
| 4750 | | 5210 | 8050 | |
| 4625 | | 5085 | 7925 | |
| 4500 | | 4960 | 7800 | |
| 4375 | | 4835 | 7675 | |
| 4250 | | 4710 | 7550 | |
| 4125 | | 4585 | 7425 | |
| 4000 | | 4460 | 7185 | |
| 3875 | | 4335 | 6935 | |
| 3750 | | 4210 | 6685 | |
| 3625 | | 4085 | 6435 | |
| 3500 | | 3960 | 6185 | |
| 3375 | | 3835 | 5935 | |
| 3250 | | 3710 | 5685 | |
| 3125 | | 3585 | 5435 | |
| 3000 | | 3460 | 5185 | |
| 2875 | | 3335 | 4935 | |
| 2750 | | 3210 | 4685 | |
| 2625 | | 3085 | 4435 | |
| 2500 | | 2960 | 4185 | |
| 2375 | | 2835 | 3935 | |
| | | | | HG 4, WE = 160 |

Upozornění:

- Přípustné rozsahy velikostí pro typy vrat na stranách 10–14 a 18–35 bezpodmínečně dodržujte!
- ALR F42 Vitraplan na poptání

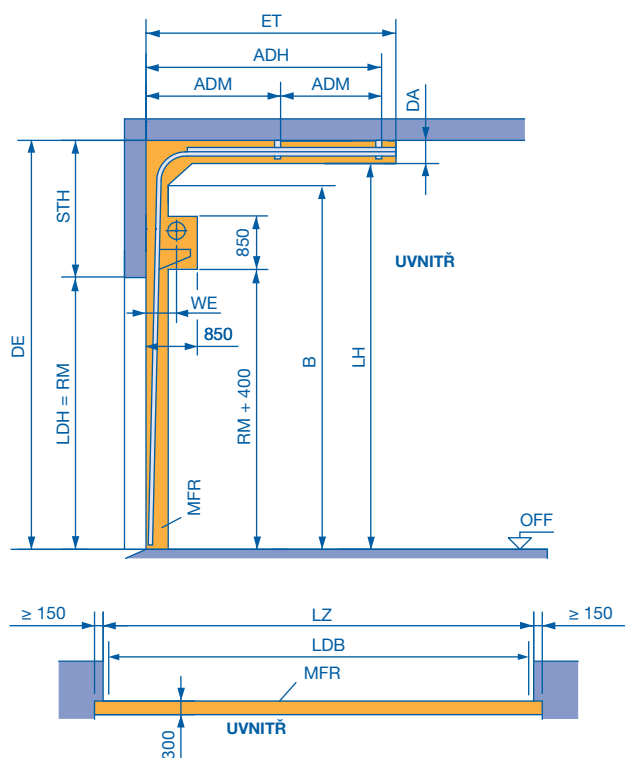
- LDB** Světla průjezdná šířka s ThermoFrame (viz str. 69)
- LDH** Světla průjezdná výška
- RM** Výška rastru
- LH** Výška vodící kolejniče (viz tabulka 6)
- ADH** Vzdálenost stropních kotev, vzadu = HG 4 + HG 5 = 2 x RM - LH + 580 (dlouhý pružinový tlumič) HG 4 + HG 5 = 2 x RM - LH + 340 (krátký a dlouhý pružinový tlumič + pohon)
- ADM** Vzdálenost stropních kotev, střed (viz str. 74)
- WE** Vzdálenost hřídelí (viz tab. 6)
- STH** Minimální výška překladu (viz str. 50)
- B** Začátek oblouku vodící kolejniče, LH - 310
- DA min.** HG 4 = 420
HG 5 = 450, 625 u dvojité pružinové hřídele
- SB** Šířka štěrbin
- DAL** Délka kotvy = DE - LH - 15 (viz str. 74)
- ET** hloubka zasunutí
- DE** Výška stropu
- LZ** Světly rozměr zárubně (od 1200)
- MFR** Volný prostor pro montáž vrat

- Všechny typy vrat jsou možné ve všech provedeních.
- Všechny typy vrat jsou možné, provedení s prosklením A3, B3, M3, S3, U3, LB, P na poptání.
- Typy vrat APU F42 a ALR F42 jsou možné; APU F42 Thermo, ALR F42 Thermo a SPU F42 s termorámem a provedení s prosklením A3, B3, M3, S3, U3, LB, P na poptání.
- Všechny typy vrat a všechna provedení vrat na poptání.

Rozměry v mm

Druh kování: HU

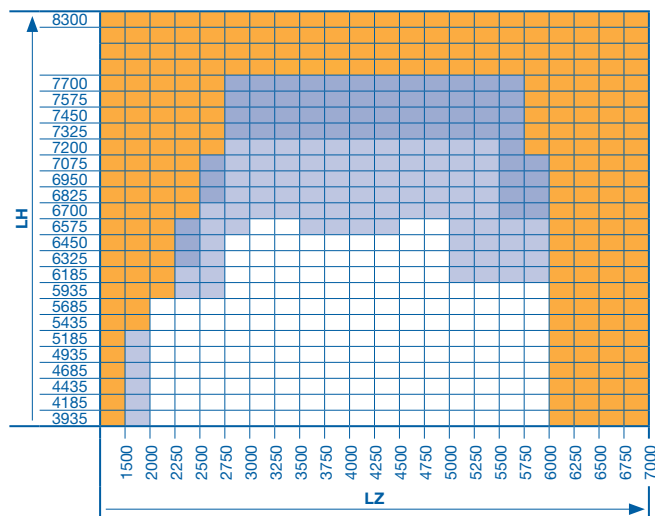
Výškově vedené kování vodicích kolejnic se spodní torzní pružinovou hřídelí



| ET = min. hloubka zasunutí | |
|----------------------------|---|
| HU 4 + 5 | 2 x RM - LH + 1120 u ruční obsluhy s dlouhým pružinovým tlumičem (standard) |
| | 2 x RM - LH + 670 u ruční obsluhy s pružinovým tlumičem pod vodicí kolejničí |
| | 2 x RM - LH + 650 u hřídelového pohonu s krátkým pružinovým tlumičem (LH - RM ≥ 1510) |
| | 2 x RM - LH + 430 u hřídelového pohonu s pružinovým tlumičem pod vodicí kolejničí |

Odlíšná provedení vrat na poptání.
Dbejte na min. boční ostění, viz str. 69.

Tabulka 7
Omezení výšky vodicí kolejniče pro druh kování HU



Upozornění:

- Podle výšky vrat vyberte v tabulce 6 potřebnou výšku vodicí kolejniče.
- V tabulce 7 určete průřez šířky vrat a výšky vodicí kolejniče.

Upozornění:

- Platnost tabulek ve zázorněném rozsahu velikosti jsou založeny na standardním provedení typu vrat (viz popis výrobku). Při odchylkách je třeba brát v úvahu platné rozsahy velikostí v konfigurátoru výrobku.
- Volný prostor pro montáž vrat je obecně třeba bezpodmínečně udržovat bez napájecích vedení, topných ventilátorů atd.
- Při použití pružinového tlumiče pod vodicí kolejničí se v prostoru pružinového tlumiče zmenší světlá výška pod vodicí kolejničí o 70 mm.

Tabulka 6: Výšky vodicích kolejnic (LH)

| výška vrat | LH min. | LH max. | |
|------------|---------|---------|----------------|
| RM | | | |
| 5000 | 6510 | 8300 | HU 5, WE = 335 |
| 4875 | 6385 | 8175 | |
| 4750 | 6260 | 8050 | |
| 4625 | 6135 | 7925 | |
| 4500 | 6010 | 7800 | |
| 4375 | 5885 | 7675 | |
| 4250 | 5760 | 7550 | |
| 4125 | 5635 | 7425 | |
| 4000 | 5510 | 7185 | |
| 3875 | 5385 | 6935 | |
| 3750 | 5260 | 6685 | |
| 3625 | 5135 | 6435 | |
| 3500 | 5010 | 6185 | |
| 3375 | 4885 | 5935 | |
| 3250 | 4760 | 5685 | |
| 3125 | 4635 | 5435 | |
| 3000 | 4510 | 5185 | |
| 2875 | 4385 | 4935 | |
| 2750 | 4260 | 4685 | |
| 2625 | 4135 | 4435 | |
| 2500 | 4010 | 4185 | |
| 2375 | 3885 | 3935 | |
| | | | HU 4, WE = 315 |

Upozornění:

- Přípustné rozsahy velikostí pro typy vrat na stranách 10 – 14 a 18 – 35 bezpodmínečně dodržujte!
- ALR F42 Vitraplan a ALR F42 Glazing na poptání

| | |
|------------|--|
| DE | Výška stropu |
| LDB | Světlá průjezdná šířka s ThermoFrame (viz str. 69) |
| LDH | Světlá průjezdná výška |
| RM | Výška rastru |
| LH | Výška vodicí kolejniče (viz tabulka 6) |
| ADH | Vzdálenost stropních kotev, vzadu HU 4 + HU 5 = 2 x RM - LH + 645 (dlouhý pružinový tlumič) HU 4 + HU 5 = 2 x RM - LH + 405 (krátký a dlouhý pružinový tlumič + pohon) |
| ADM | Vzdálenost stropních kotev, střed (viz str. 74) |
| WE | Vzdálenost hřídelí (viz tab. 6) |
| STH | Minimální výška překladu (viz str. 50) |
| B | Začátek oblouku vodicí kolejniče, LH - 310 |
| DA | Vzdálenost od stropu min. 250 |
| DAL | Délka kotvy = DE - LH - 15 (viz str. 74) |
| LZ | Světlý rozměr zárubně (od 1200) |
| ET | hloubka zasunutí |
| MFR | Volný prostor pro montáž vrat |

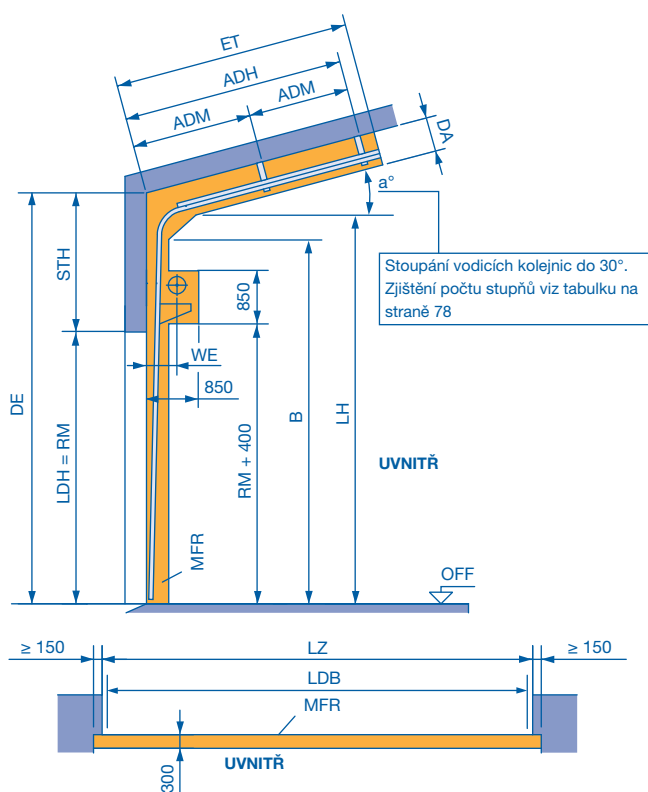
- Všechny typy vrat jsou možné ve všech provedeních.
- Všechny typy vrat jsou možné, provedení s prosklením A3, B3, M3, S3, U3, LB, P a/ nebo integrovanými dveřmi na poptání.
- Typy vrat APU F42 a ALR F42 jsou možné; APU F42 Thermo, ALR F42 Thermo a SPU F42 s termorámy a provedení s prosklením A3, B3, M3, S3, U3, LB, P a/ nebo integrovanými dveřmi na poptání.
- Všechny typy vrat a všechna provedení vrat na poptání.

Rozměry v mm

Druh kování: RD

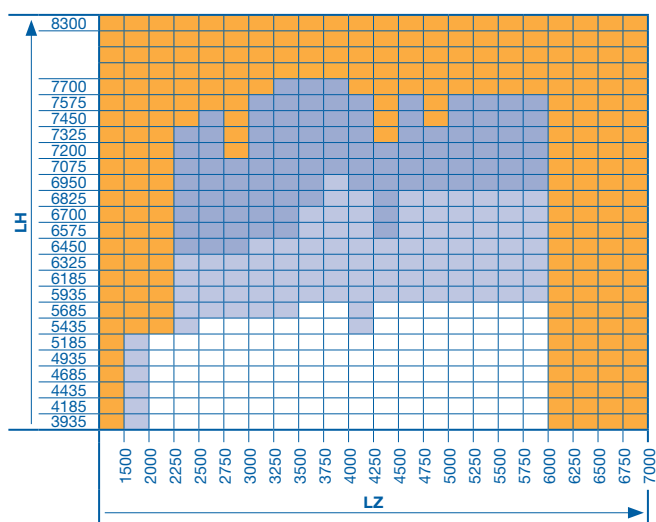
Kování vedené do výšky

se spodní torzní pružinovou hřídelí a sklonem podle střechy



Tabulka 8

Omezení výšky vodící kolejnice pro druh kování RD do 10° a 11° až 30° na poptání!



Upozornění:

- Podle výšky vrat vyberte v tabulce 6 na straně 62 potřebnou výšku vodící kolejnice.
- V tabulce 8 určete průsečík šířky vrat a výšky vodící kolejnice.

Upozornění:

- Platnost tabulek ve znázorněném rozsahu velikosti jsou založeny na standardním provedení typu vrat (viz popis výrobku). Při odchylkách je třeba brát v úvahu platné rozsahy velikostí v konfigurátoru výrobku.
- Volný prostor pro montáž vrat je obecně třeba bezpodmínečně udržovat bez napájecích vedení, topných ventilátorů atd.
- Při použití pružinového tlumiče pod vodící kolejnicí se v prostoru pružinového tlumiče zmenší světlá výška pod vodící kolejnicí o 70 mm.

| ET = min. hloubka zasunutí | | |
|----------------------------|-------------------------------|--|
| RD 4+5 | 2 x RM - LH + 1160 - a° x 6,5 | u ruční obsluhy s dlouhým pružinovým tlumičem (standard) |
| | 2 x RM - LH + 670 - a° x 6,5 | u ruční obsluhy s pružinovým tlumičem pod vodící kolejnicí |
| | 2 x RM - LH + 920 - a° x 6,5 | u hřídelového pohonu s dlouhým pružinovým tlumičem = a° ≤ 5° |
| | 2 x RM - LH + 690 - a° x 6,5 | u hřídelového pohonu s krátkým pružinovým tlumičem (LH - RM) ≥ 1510 nebo a° > 5° |
| | 2 x RM - LH + 430 - a° x 6,5 | u hřídelového pohonu s pružinovým tlumičem pod vodící kolejnicí |

Všechny ostatní montážní rozměry je třeba převzít z kování vedené do výšky. Dbejte na min. boční ostění, viz str. 69.

Upozornění:

- Přípustné rozsahy velikostí pro typy vrat na stranách 10 - 14 a 18 - 35 bezpodmínečně dodržujte!
- ALR F42 Vitraplan a ALR F42 Glazing na poptání.
- Zjištění sklonu střechy viz str. 91.

| | |
|------------|--|
| DE | Výška stropu |
| DAL | Délka kotvy = DE - L - 15 (viz str. 74) |
| LH | Výška vodící kolejnice (viz tab. 6 na straně 62) |
| STH | Minimální výška překladu (viz str. 50) |
| B | Začátek oblouku vodící kolejnice, LH - 310 |
| ADH | Vzdálenost stropních kotev, vzadu = RD 4 + RD 5 = 2 x RM - LH + 645 - a° x 6,5 (dlouhý pružinový tlumič) RD 4 + RD 5 = 2 x RM - LH + 405 - a° x 6,5 (krátký a dlouhý pružinový tlumič + pohon) |
| ADM | Vzdálenost stropních kotev, střed (viz str. 74) |
| WE | Vzdálenost hřídelí (viz tab. 6 na straně 62) |
| DA | Vzdálenost od stropu na poptání |
| LDB | Světlá průjezdná šířka s ThermoFrame (viz str. 69) |
| LDH | Světlá průjezdná výška |
| LZ | Světlý rozměr zárubně (od 1200) |
| RM | Výška rastru |
| MFR | Volný prostor pro montáž vrat |
| a° | Sklon střechy |

☐ Všechny typy vrat jsou možné ve všech provedeních.

▒ Všechny typy vrat jsou možné, provedení s prosklením A3, B3, M3, S3, U3, LB, P a / nebo integrovanými dveřmi na poptání.

▓ Typy vrat APU F42 a ALR F42 jsou možné; APU F42 Thermo, ALR F42 Thermo a SPU F42 s termorámy a provedení s prosklením A3, B3, M3, S3, U3, LB, P a / nebo integrovanými dveřmi na poptání.

■ Všechny typy vrat a všechna provedení vrat na poptání.

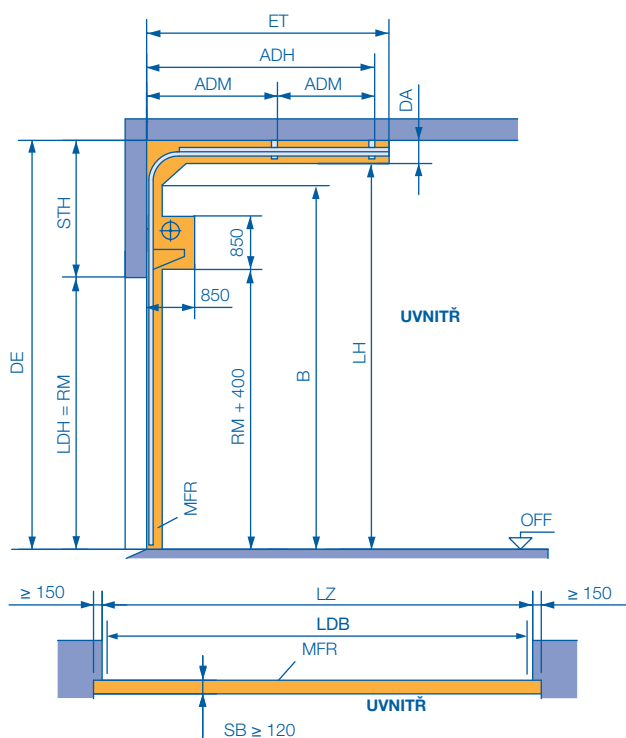
Rozměry v mm

Druh kování: RG

Výškově vedené kování vodicích kolejnič

se spodní torzní pružinovou hřídelí a strmou vodicí kolejničí

(Kování pro vrata nakládacích ramp)

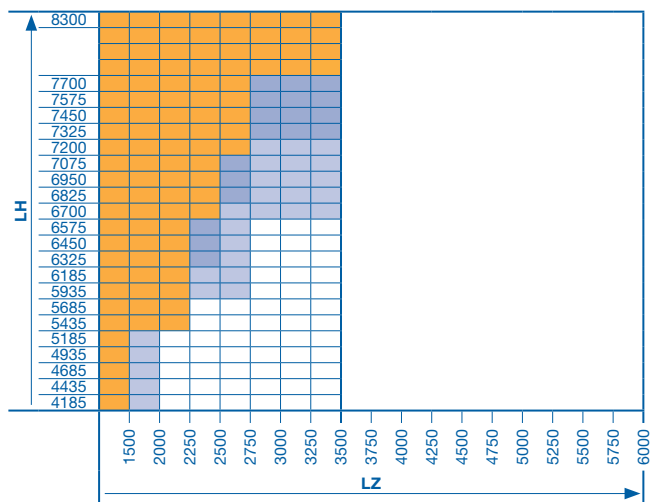


| ET = min. hloubka zasunutí | |
|----------------------------|---|
| RG 4 + 5 | 2 x RM - LH + 1120 u ruční obsluhy s dlouhým pružinovým tlumičem (standard) |
| | 2 x RM - LH + 670 u ruční obsluhy s pružinovým tlumičem pod vodicí kolejničí |
| | 2 x RM - LH + 650 u hřídelového pohonu s krátkým pružinovým tlumičem (LH - RM ≥ 1510) |
| | 2 x RM - LH + 430 u hřídelového pohonu s pružinovým tlumičem pod vodicí kolejničí |

Odlíšná provedení vrat na poptání.
Dbejte na min. boční ostění, viz str. 69.

Tabulku 10

Omezení výšky vodicí kolejnič pro kování RG



Upozornění:

- Podle výšky vrat vyberte v tabulce 9 potřebnou výšku vodicí kolejnič.
- V tabulce 10 určete průřezík šířky vrat a výšky vodicí kolejnič.

Upozornění:

- Typ vrat ALR F42 Glazing, vrata s výplněmi z pravého skla a integrovanými dveřmi nejsou možná!
- Platnost tabulek ve znázorněném rozsahu velikosti jsou založeny na standardním provedení typu vrat (viz popis výrobku). Při odchylkách je třeba brát v úvahu platné rozsahy velikostí v konfigurátoru výrobku.
- Volný prostor pro montáž vrat je obecně třeba bezpodmínečně udržovat bez napájecích vedení, topných ventilátorů atd.
- Při použití pružinového tlumiče pod vodicí kolejničí se v prostoru pružinového tlumiče zmenší světlá výška pod vodicí kolejničí o 70 mm.

Tabulka 9: Výšky vodicích kolejnič (LH)

| výška vrat | RM | LH min. | LH max. |
|------------|------|---------|---------|
| | 5000 | 6510 | 8300 |
| | 4875 | 6385 | 8175 |
| | 4750 | 6260 | 8050 |
| | 4625 | 6135 | 7925 |
| | 4500 | 6010 | 7800 |
| | 4375 | 5885 | 7675 |
| | 4250 | 5760 | 7550 |
| | 4125 | 5635 | 7425 |
| | 4000 | 5510 | 7185 |
| | 3875 | 5385 | 6935 |
| | 3750 | 5260 | 6685 |
| | 3625 | 5135 | 6435 |
| | 3500 | 5010 | 6185 |
| | 3375 | 4885 | 5935 |
| | 3250 | 4760 | 5685 |
| | 3125 | 4635 | 5435 |
| | 3000 | 4510 | 5185 |
| | 2875 | 4385 | 4935 |
| | 2750 | 4260 | 4685 |
| | 2625 | 4135 | 4435 |
| | 2500 | 4010 | 4185 |
| | 2375 | 3885 | 3935 |

Upozornění:

- Přípustné rozsahy velikostí pro typy vrat na stranách 10–14 a 18–35 bezpodmínečně dodržujte!
- ALR F42 Vitraplan na poptání

LDB Světla průjezdná šířka s ThermoFrame (viz str. 69)

LDH Světla průjezdná výška

RM Výška rastru

LH Výška vodicí kolejnič (viz tabulka 9)

ADH Vzdálenost stropních kotev, vzadu =

RG 4 + RG 5 = 2 x RM - LH + 580 (dlouhý pružinový tlumič)

RG 4 + RG 5 = 2 x RM - LH + 340 (krátký a dlouhý pružinový tlumič + WA 400)

ADM Vzdálenost stropních kotev, střed (viz str. 74)

WE Vzdálenost hřídelí (viz tab. 9)

STH Minimální výška překladu (viz str. 50)

B Začátek oblouku vodicí kolejnič, LH - 310

DA Vzdálenost od stropu min. 250

SB Šířka štěrbin

DAL Délka kotvy = DE - LH - 15 (viz str. 74)

ET hloubka zasunutí

DE Výška stropu

LZ Světly rozměr zárubně (od 1200)

MFR Volný prostor pro montáž vrat

☐ Všechny typy vrat jsou možné ve všech provedeních.

☐ Všechny typy vrat jsou možné, provedení s prosklením A3, B3, M3, S3, U3, LB, P na poptání.

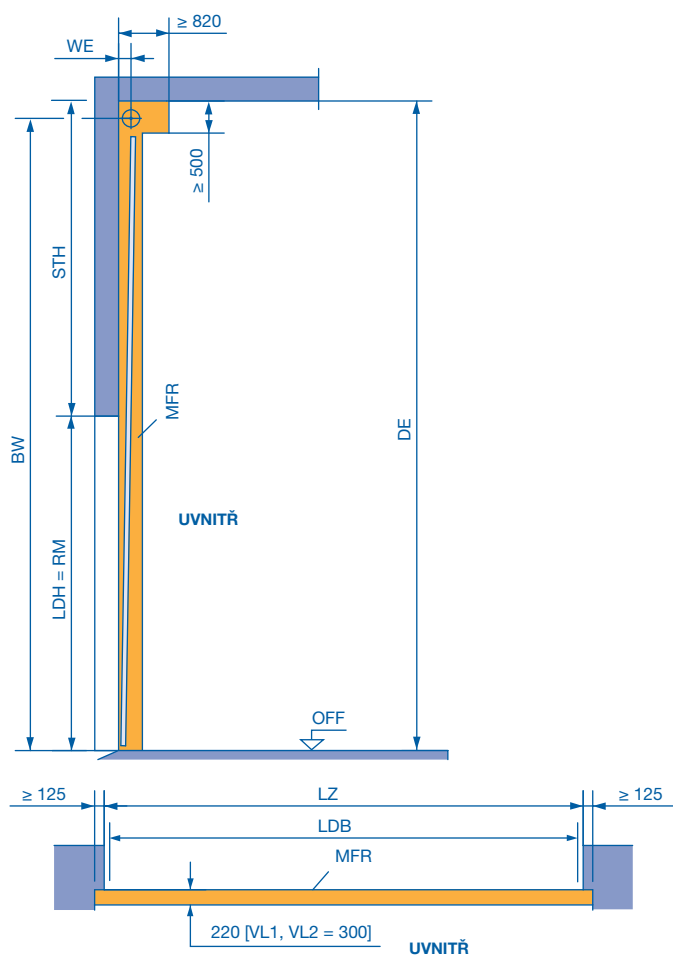
☐ Typy vrat APU F42 a ALR F42 jsou možné; APU F42 Thermo, ALR F42 Thermo a SPU F42 s termorámem a provedení s prosklením A3, B3, M3, S3, U3, LB, P na poptání.

☐ Všechny typy vrat a všechna provedení vrat na poptání.

Rozměry v mm

Druh kování: V

Vertikální kování

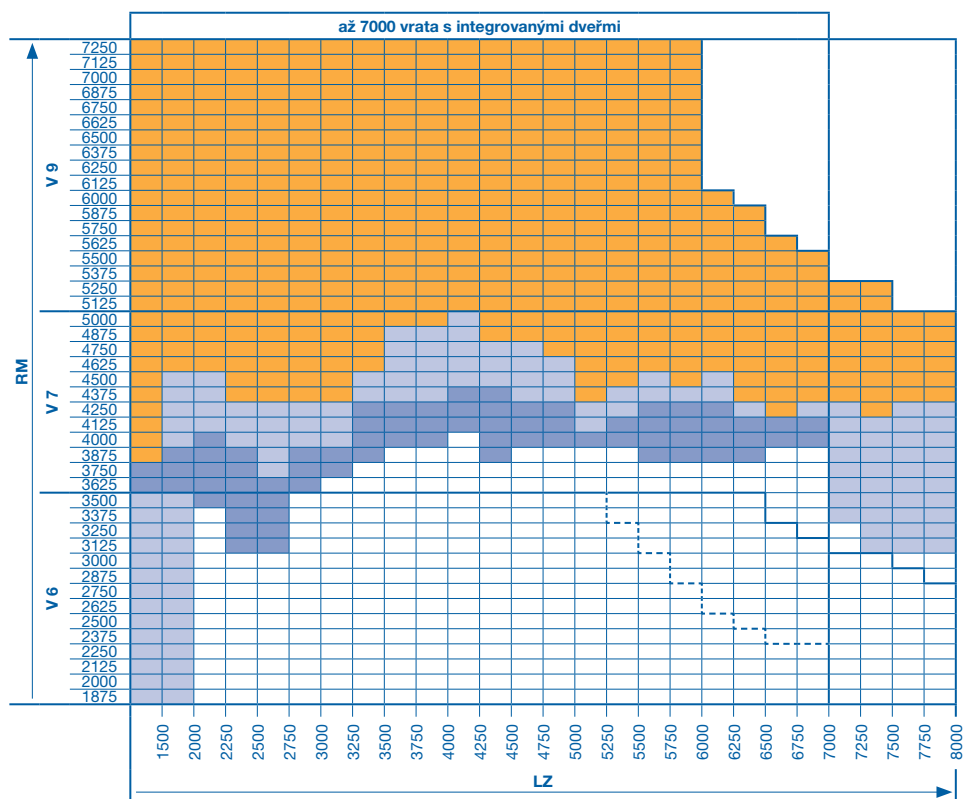


Upozornění:

- Platnost tabulek ve znázorněném rozsahu velikostí jsou založeny na standardním provedení typu vrat (viz popis výrobku). Při odchylkách je třeba brát v úvahu platné rozsahy velikostí v konfigurátoru výrobku.
- Volný prostor pro montáž vrat je obecně třeba bezpodmínečně udržovat bez napájecích vedení, topných ventilátorů atd.
- Přípustné rozsahy velikostí pro typy vrat na stranách 10–14 a 18–35 bezpodmínečně dodržujte!

Dbejte na min. boční ostění, viz str. 69.

| | |
|------------|--|
| LDB | Světla průjezdná šířka s ThermoFrame (viz str. 69) |
| LDH | Světla průjezdná výška |
| RM | Výška rastru |
| WE | Vzdálenost hřídelí V 6 = 160, V 7 = 180 |
| STH | Minimální výška překladu (viz str. 50) |
| DE | Výška stropu 2 × RM + 500 (V 6) 2 × RM + 540 (V 7) 2 × RM + 730 (V 7 s dvojitou pružinovou hřídelí) 2 × RM + 635 (V 9) 2 × RM + 780 (V 9 s dvojitou pružinovou hřídelí) |
| BW | Upevnění držáku hřídele 2 × RM + 360 (V 6) 2 × RM + 385 (V 7) 2 × RM + 435 (V 9) |
| LZ | Světlý rozměr zárubně (od 1200) |
| MFR | Volný prostor pro montáž vrat |



Upozornění:

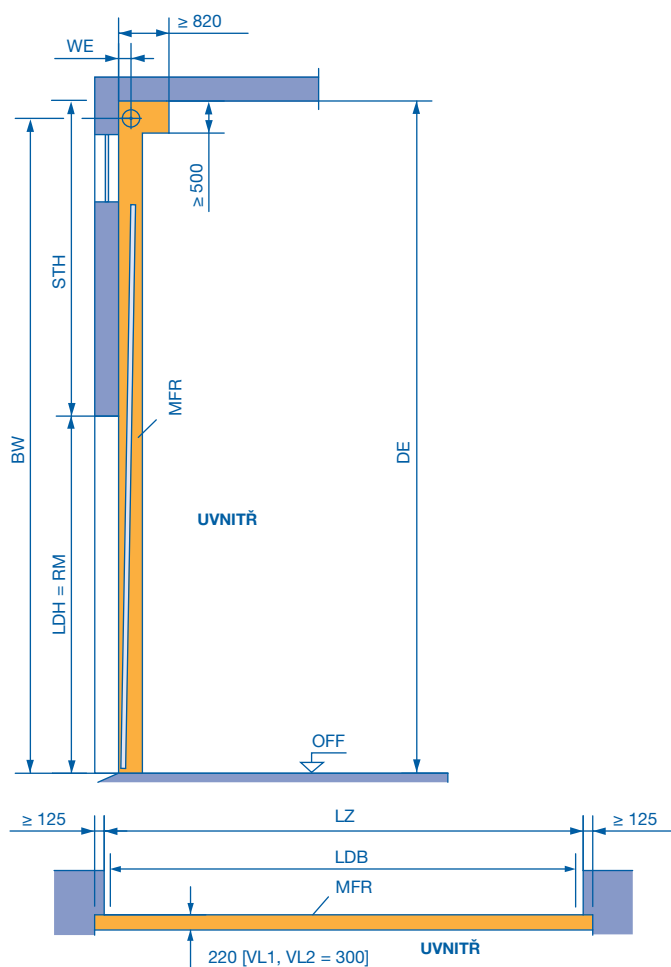
ALR F42 Vitraplan a ALR F42 Glazing na poptání

- Všechny typy vrat jsou možné ve všech provedeních.
 - Provedení s prosklením A3, B3, M3, S3, U3, LB, P a / nebo integrovanými dveřmi a provedení LZ > 7000 s prosklením A3, B3, M3, S3, U3, LB, P na poptání.
 - Vrata s integrovanými dveřmi a provedení s termorámem a prosklením A3, B3, M3, S3, U3, LB a P a integrovanými dveřmi.
 - Všechny typy vrat a všechna provedení vrat na poptání.
 - Mez kování
 - Mez kování s termorámem a prosklením A3, B3, M3, S3, U3, LB, P a / nebo integrovanými dveřmi
- Rozměry v mm

Druh kování: VA

Vertikální kování

s horní torzní pružinovou hřídelí

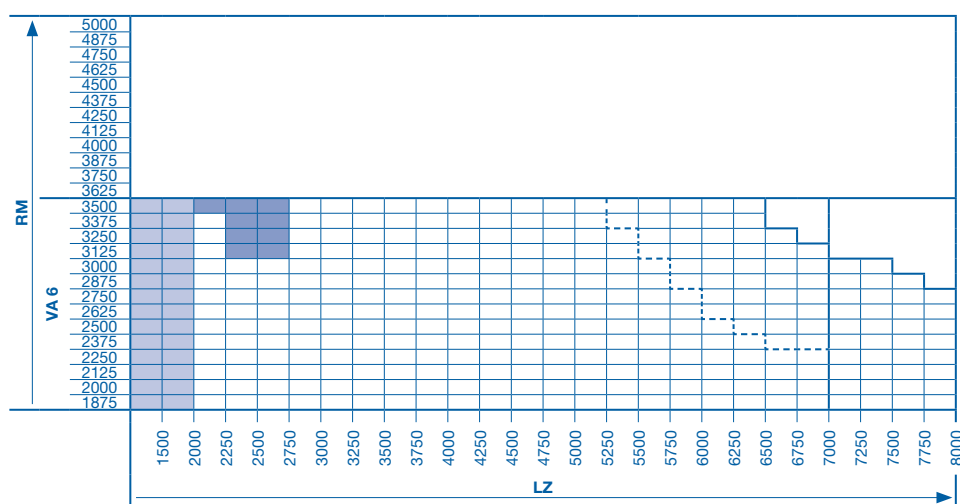


Upozornění:

- Platnost tabulek ve znázorněném rozsahu velikosti jsou založeny na standardním provedení typu vrat (viz popis výrobku). Při odchylkách je třeba brát v úvahu platné rozsahy velikostí v konfigurátoru výrobku.
- Volný prostor pro montáž vrat je obecně třeba bezpodmínečně udržovat bez napájecích vedení, topných ventilátorů atd.
- Přípustné rozsahy velikostí pro typy vrat na stranách 10–14 a 18–35 bezpodmínečně dodržujte!

Dbejte na min. boční ostění, viz str. 69.

| | |
|------------|--|
| LDB | Světlá průjezdná šířka s ThermoFrame (viz str. 69) |
| LDH | Světlá průjezdná výška |
| RM | Výška rastru |
| WE | Vzdálenost hřídelí VA 6 = 160 |
| STH | Minimální výška překladu (viz str. 50) |
| DE | Výška stropu min.: $2 \times RM + 510$ (VA 6) max.: v závislosti na zakázce |
| BW | Upevnění držáku hřídele = min.: $2 \times RM + 370$ (VA 6) max.: $7895 = DE - 140$ |
| LZ | Světlý rozměr zárubně (od 1200) |
| MFR | Volný prostor pro montáž vrat |



Upozornění:

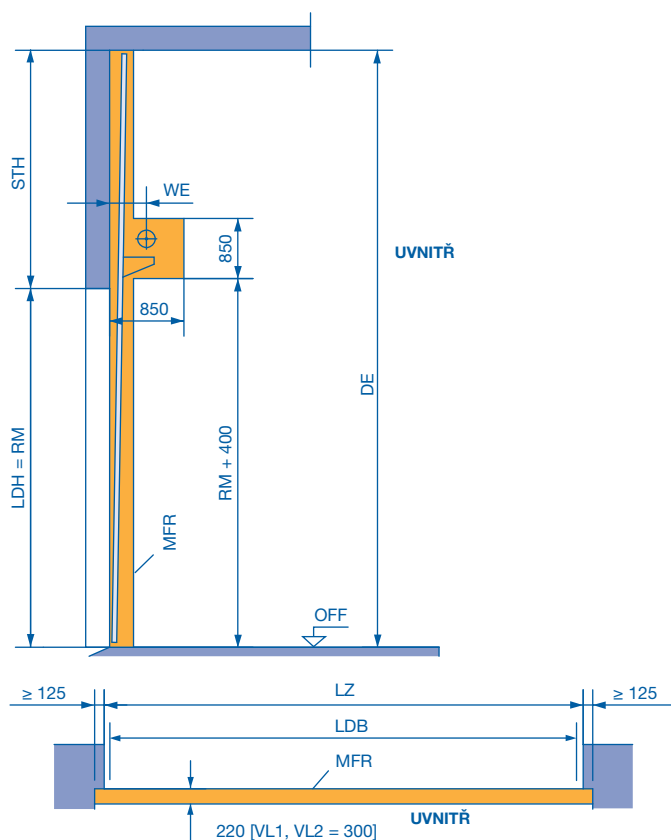
ALR F42 Vitraplan a ALR F42
Glazing na poptání

- Všechny typy vrat jsou možné ve všech provedeních.
 - Provedení s prosklením A3, B3, M3, S3, U3, LB, P a/ nebo integrovanými dveřmi na poptání.
 - Provedení s termorámem a prosklením A3, B3, M3, S3, U3, LB, P a/ nebo integrovanými dveřmi.
 - Mez kování
 - Mez kování s termorámem a prosklením A3, B3, M3, S3, U3, LB, P a/ nebo integrovanými dveřmi
- Rozměry v mm

Druh kování: VU

Vertikální kování

se spodní torzní pružinovou hřídelí

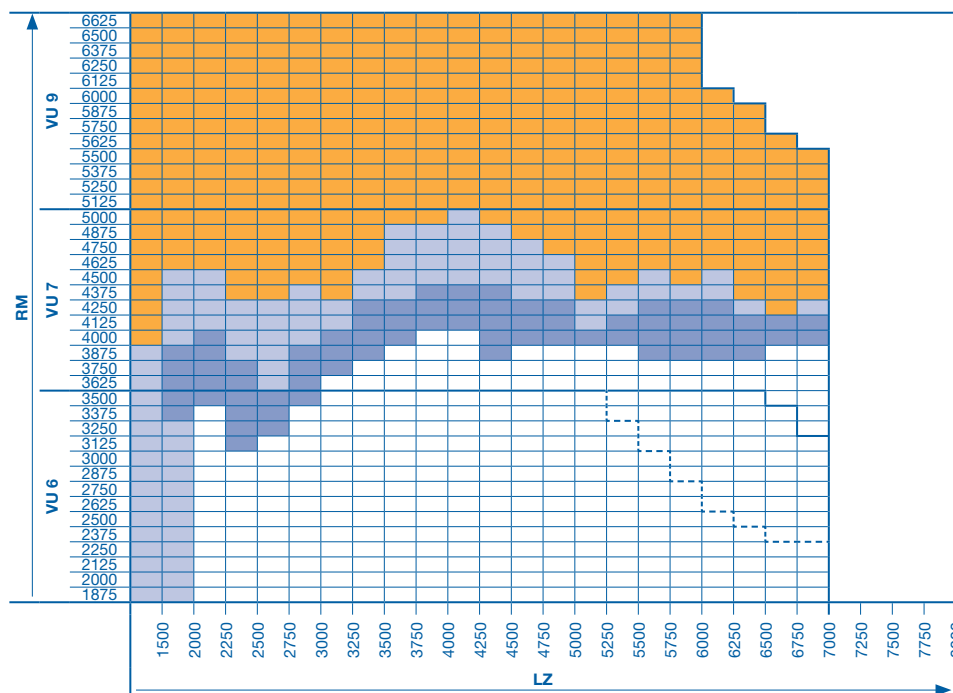


Upozornění:

- Platnost tabulek ve znázorněném rozsahu velikostí jsou založeny na standardním provedení typu vrat (viz popis výrobku). Při odchylkách je třeba brát v úvahu platné rozsahy velikostí v konfigurátoru výrobku.
- Volný prostor pro montáž vrat je obecně třeba bezpodmínečně udržovat bez napájecích vedení, topných ventilátorů atd.
- Přípustné rozsahy velikostí pro typy vrat na stranách 10–14 a 18–35 bezpodmínečně dodržujte!

Dbejte na min. boční ostění, viz str. 69.

| | |
|------------|--|
| DE | Výška stropu = $2 \times RM + 350$ |
| WE | Vzdálenost hřídelí VU 6 = 315 VU 7 = 335 VU 9 = 375 |
| STH | Minimální výška překladu (viz str. 50) |
| LDB | Světlá průjezdná šířka s ThermoFrame (viz str. 69) |
| LDH | Světlá průjezdná výška |
| RM | Výška rastru |
| LZ | Světlý rozměr zárubně (od 1200) |
| MFR | Volný prostor pro montáž vrat |



Upozornění:

ALR F42 Vitraplan a ALR F42 Glazing na poptání

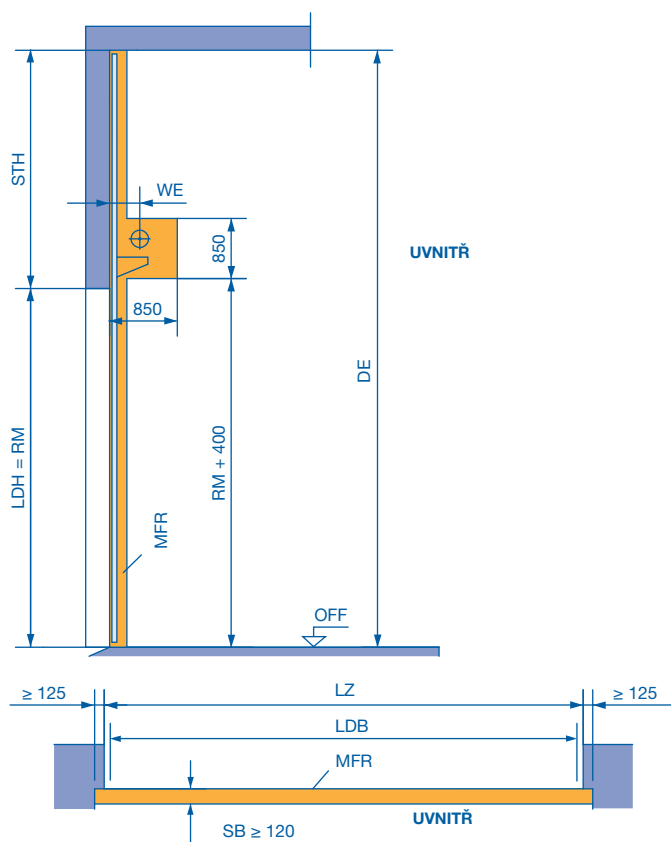
- Všechny typy vrat jsou možné ve všech provedeních.
 - Všechny typy vrat jsou možné, provedení s prosklením A3, B3, M3, S3, U3, LB, P a / nebo integrovanými dveřmi na poptání.
 - Typy vrat APU F42 a ALR F42 jsou možné; APU F42 Thermo, ALR F42 Thermo a SPU F42 s termorámy a provedení s prosklením A3, B3, M3, S3, U3, LB, P a / nebo integrovanými dveřmi na poptání.
 - Všechny typy vrat a všechna provedení vrat na poptání.
 - Mez kování
 - - - Mez kování s termorámem a prosklením A3, B3, M3, S3, U3, LB, P a / nebo integrovanými dveřmi
- Rozměry v mm

Druh kování: WG

Vertikální kování

se spodní torzní pružinovou hřídelí a strmou vodící kolejkou

(Kování pro vrata nakládacích ramp)

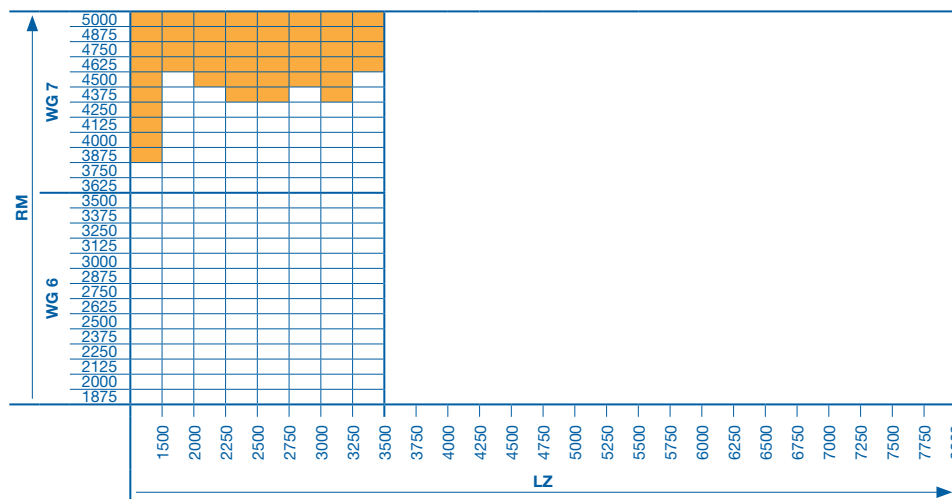


Upozornění:

- Typ vrat ALR F42 Glazing, vrata s výplněmi z pravého skla a integrovanými dveřmi nejsou možná!
- Platnost tabulek ve znázorněném rozsahu velikosti jsou založeny na standardním provedení typu vrat (viz popis výrobku). Při odchylkách je třeba brát v úvahu platné rozsahy velikostí v konfigurátoru výrobku.
- Volný prostor pro montáž vrat je obecně třeba bezpodmínečně udržovat bez napájecích vedení, topných ventilátorů atd.
- Přípustné rozsahy velikostí pro typy vrat na stranách 10–14 a 18–35 bezpodmínečně dodržujte!

Dbejte na min. boční ostění, viz str. 69.

| | |
|------------|--|
| DE | Výška stropu = $2 \times RM + 350$ |
| WE | Vzdálenost hřídelí WG 6 = 246 WG 7 = 276 |
| STH | Minimální výška překladu (viz str. 50) |
| SB | Šířka štěrbin |
| LDB | Světlá průjezdná šířka s ThermoFrame (viz str. 69) |
| LDH | Světlá průjezdná výška |
| RM | Výška rastru |
| LZ | Světlý rozměr zárubně (od 1200) |
| MFR | Volný prostor pro montáž vrat |



Upozornění:

ALR F42 Vitraplan na poptání

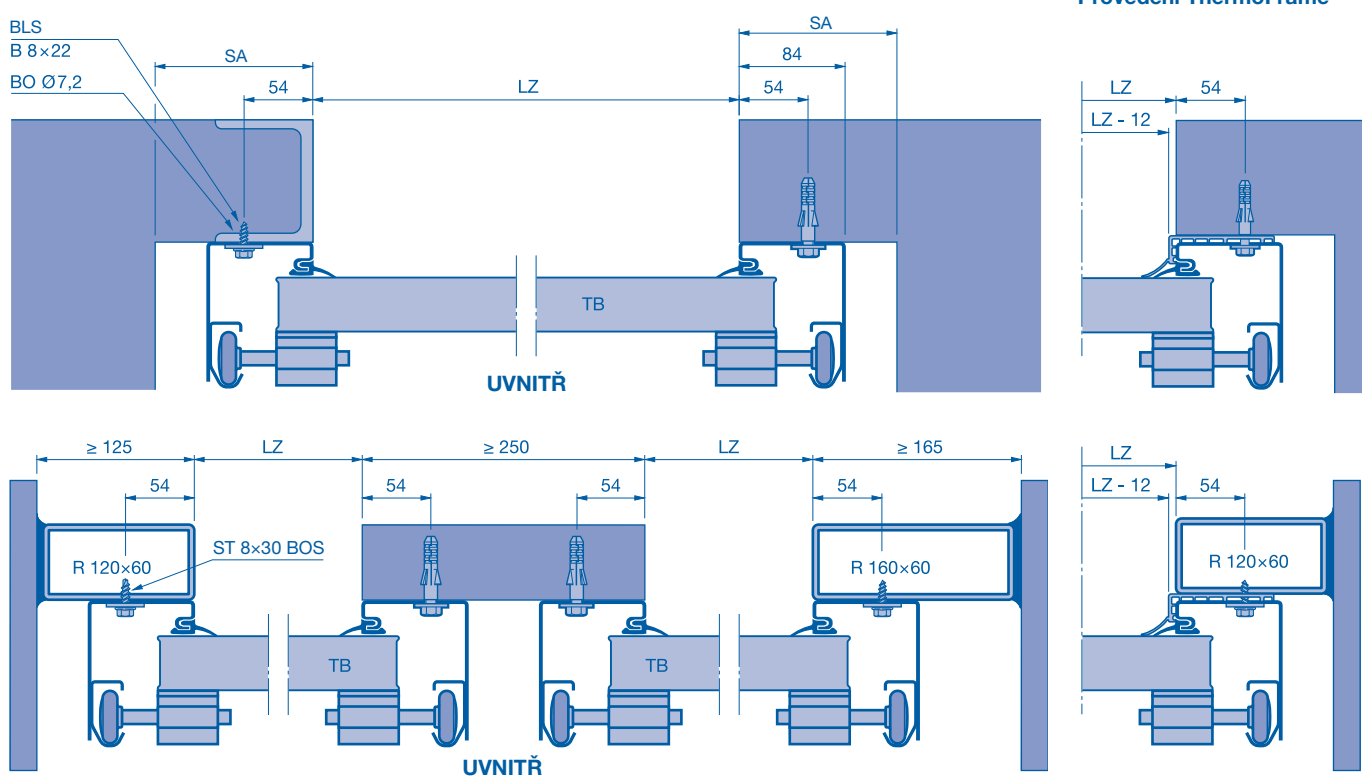
- Všechny typy vrat jsou možné ve všech provedeníích.
 - Všechny typy vrat a všechna provedení vrat na poptání.
- Rozměry v mm

Boční ostění

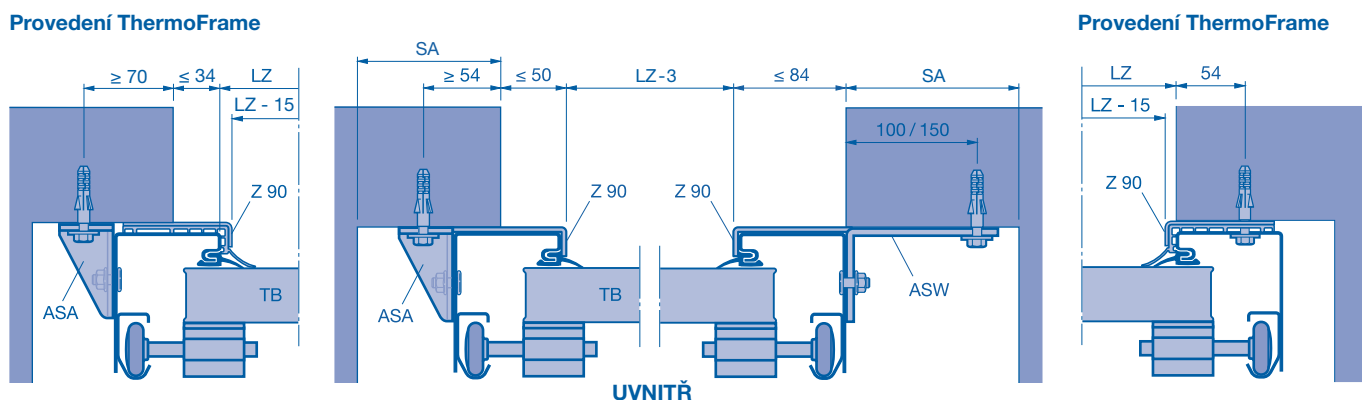
Potřebné boční ostění

| Druh kování/označení | SA | Druh kování/označení | SA |
|--------------------------------------|-----|----------------------|---------------------------|
| N, NA, ND, NH, NS, GD, V, VA, VU, WG | 125 | Ruční posuv | N, NA, ND, NH, NS, GD |
| H, HA, HD, HG, HU, RD, RG | 150 | | H, HA, HD, HG, HU, RD, RG |
| L, LD | 125 | | V, VA, VU, WG |
| | | Ruční řetězový pohon | Strana 72 |
| | | Hřídelové pohony | Strana 75–81 |

Boční ostění



Boční ostění s povrchovou úpravou zárubně



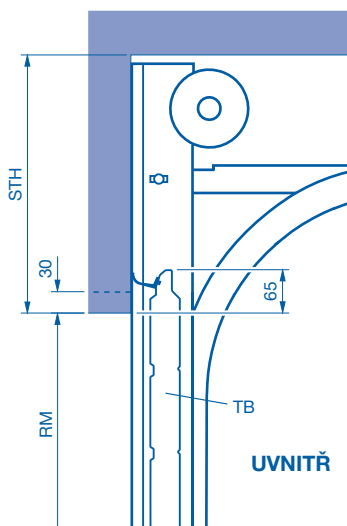
ASA Šroubovací ukotvení 70 x 40
ASW Úhelník pro přišroubování 70 x 120 / 170
BO Otvor

BOS Šroub TEX
BLS šroub do plechu
LZ Světly rozměr zárubně

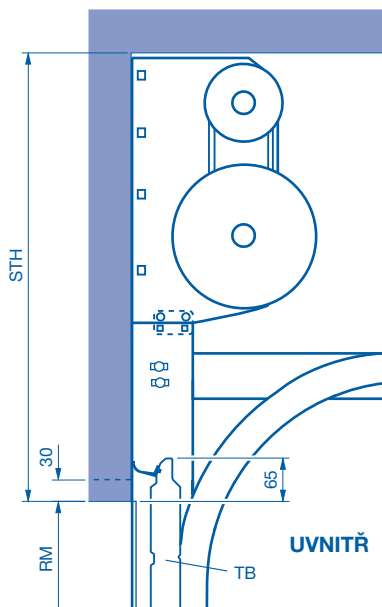
R Trubka
SA Boční ostění
TB Křídlo vrat

Ostění překlada

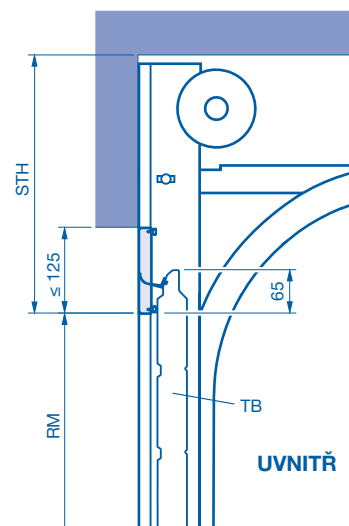
Normální ostění překlada
Vyrovnání překlada do výšky 30 mm



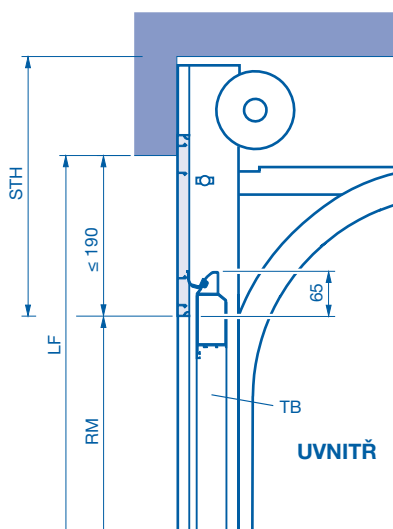
Normální ostění překlada
Dvojitá pružinová hřídel



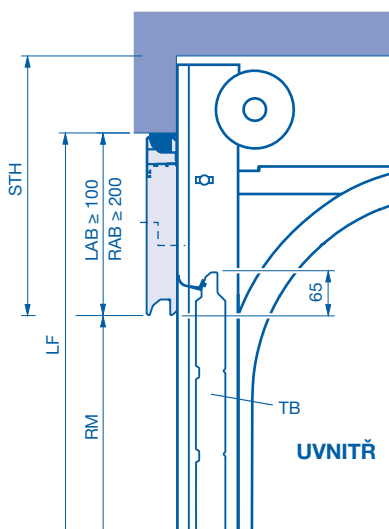
Jednotěnná ocelová clona pro SPU F42
jako vyrovnání překlada do výšky 125 mm
(jen pro druh kování N a L)



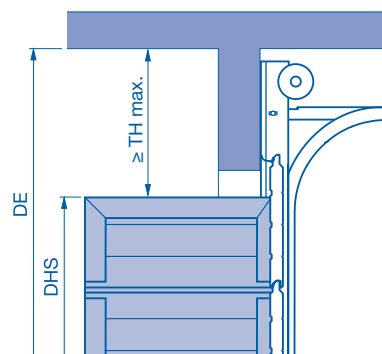
Hladká clona, eloxovaná, pro APU F42,
ALR F42, ALR F42 Glazing,
ALR F42 Vitraplan jako vyrovnání
překlada od výšky 31 mm do 190 mm
a $LZ \leq 7000$ mm (jen pro druh kování N a L)



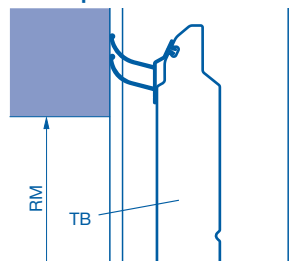
Polyuretanová lamelová clona jako
vyrovnání překlada od výšky 100 mm
Hliníková rámová clona jako vyrovnání
překlada (viz tab.)



Volný prostor pro montáž
více násobného uzamykání



Ostění překlada s ThermoFrame



| Hliníkové rámové clony | |
|------------------------|--|
| Výška | Druh výplně |
| ≥ 200 | FU, LB, S, SE, XU, FK, KR |
| ≥ 245 | S2, S3, U2, U3, C2, A2, A3, B2, B3, M2, M3 |

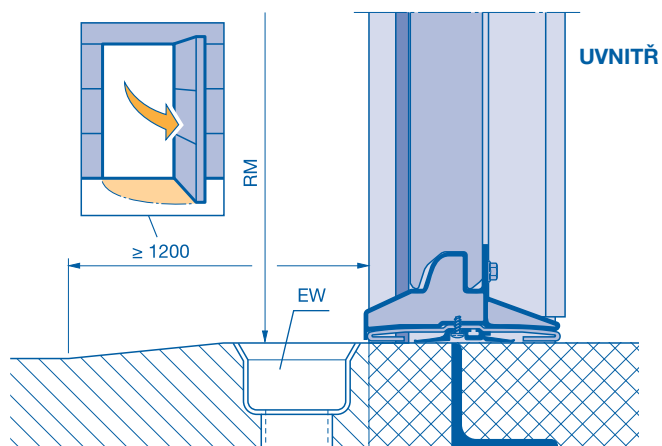
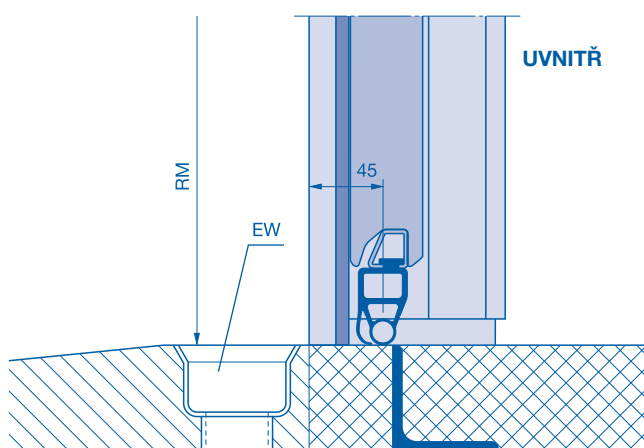
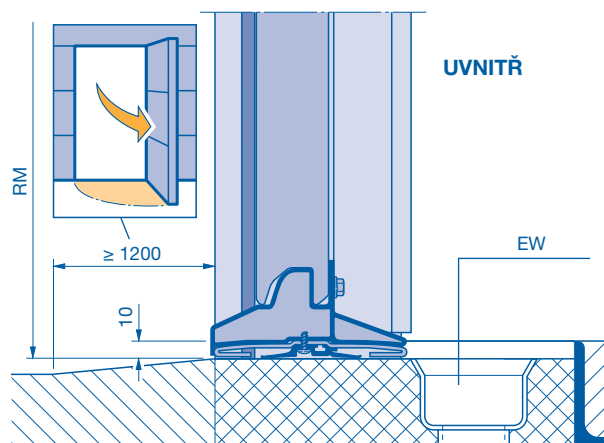
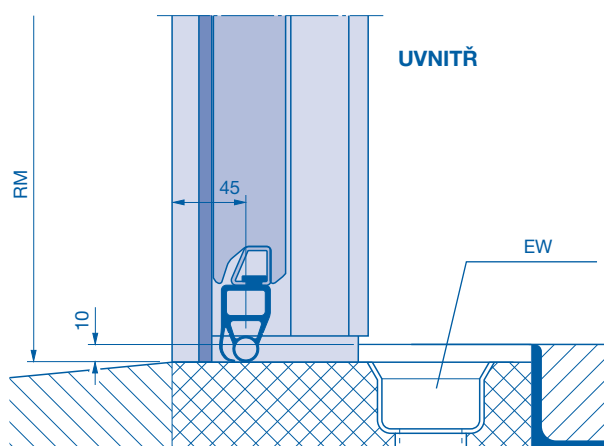
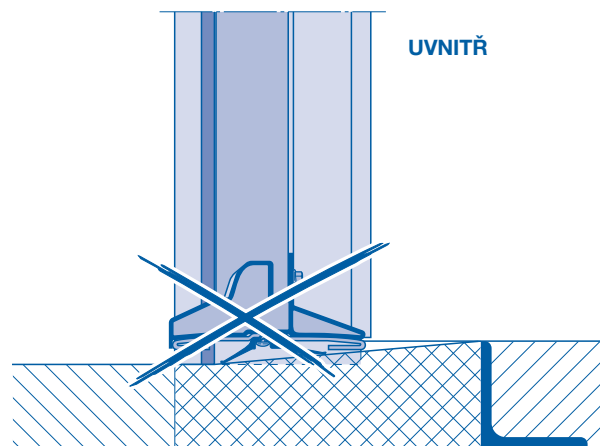
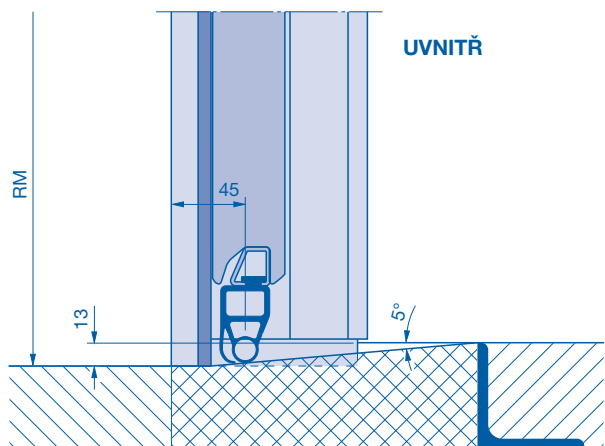
- Hliníkové rámové clony s výplní z pravého skla VG, E2 a G2 na poptání.

| | |
|-----|------------------------------------|
| DE | Výška stropu |
| DHS | Průchozí výška integrovaných dveří |
| STH | min. výšky překlada (viz str. 50) |
| RM | Rozměr rastru |
| TB | Křídlo vrat |
| LF | Konečný světlý rozměr |
| LAB | Lamelová clona |
| RAB | Rámová clona |

Podlahové zakončení

Bez integrovaných dveří / s integrovanými dveřmi

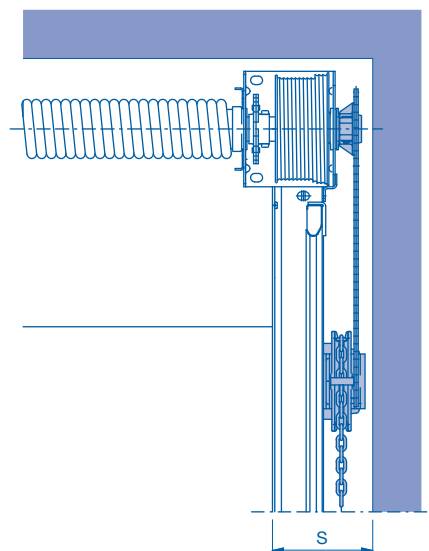
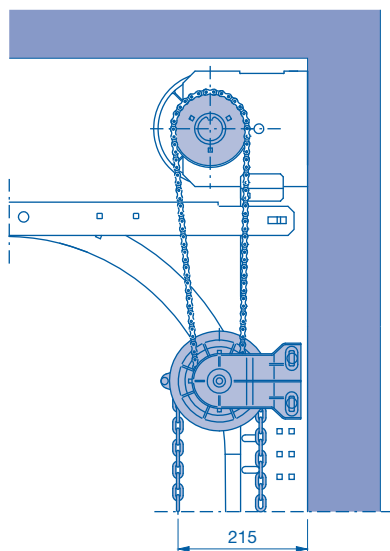
s integrovanými dveřmi bez vysokého prahu



EW Odvod vody
RM Rozměr rastru

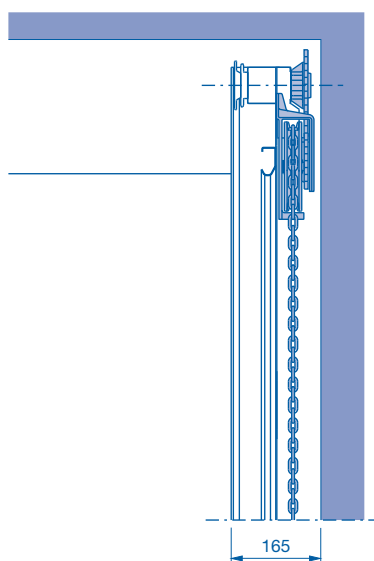
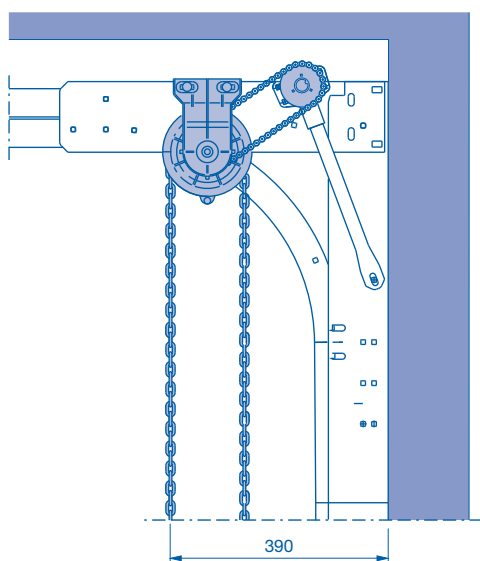
Ruční řetězový pohon

Druhy kování N, NA, ND, NH, NS, GD, H, HA, HD, HG, HU, RD, RG, VU, WG



| Druh kování | N | NA | ND | NH | NS | GD | H | HA | HD | HG | HU | RD | RG | VU | WG |
|-------------|-----|-----|-----|-----|-----|-----|-----|-----|-----|-----|-----|-----|-----|-----|-----|
| SA | 165 | 165 | 165 | 165 | 165 | 165 | 185 | 185 | 185 | 185 | 185 | 185 | 185 | 165 | 165 |

Druhy kování L a LD



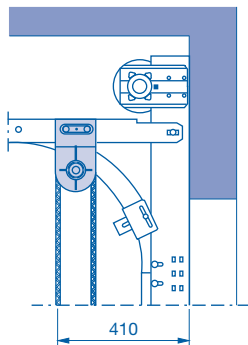
SA Boční ostění

Ruční posuv

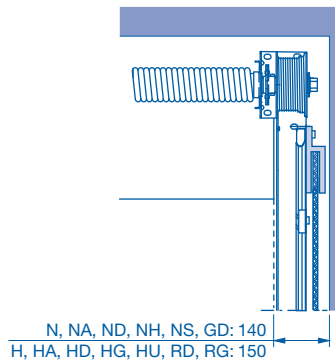
s lanem nebo článkovým ocelovým řetězem

Druhy kování do plochy vrat 20 m čtverečních

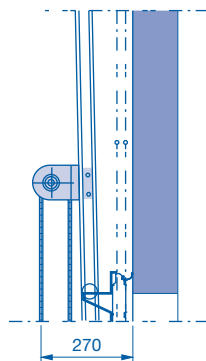
s lanem nebo článkovým ocelovým řetězem



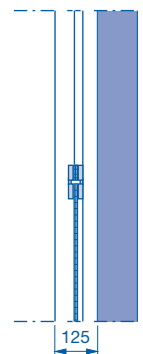
N, NA, ND, NH, NS, GD, H, HA, HD, HG, HU, RD, RG



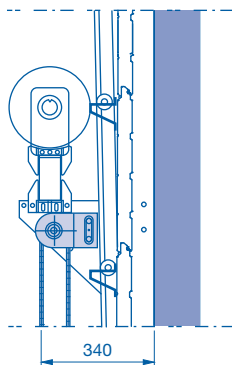
s lanem nebo článkovým ocelovým řetězem



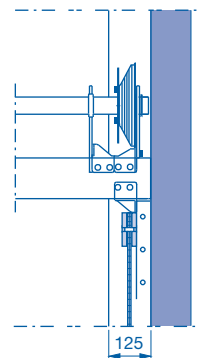
V, VA



s lanem nebo článkovým ocelovým řetězem



VU, WG

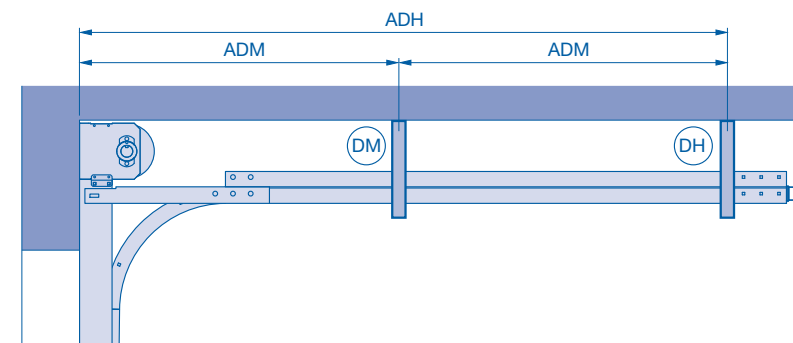


Stropní kotva

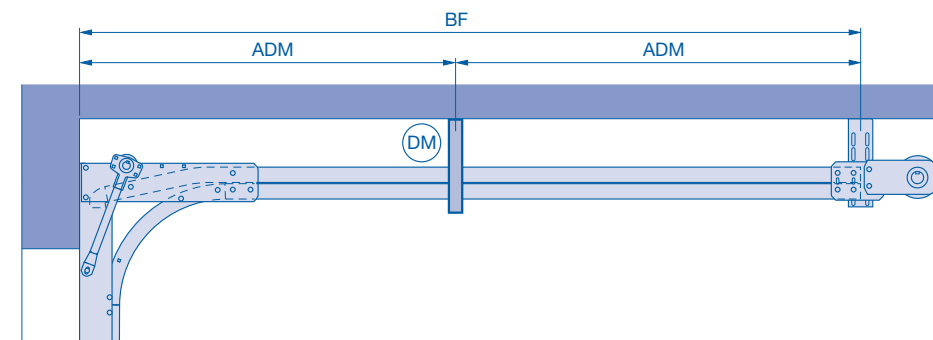
Zavěšení kolejnic pro všechny druhy kování mimo V, VA, VU a WG

Zavěšení kolejnic jako stropní kotva v pěti délkách, standardní délka 469 mm.

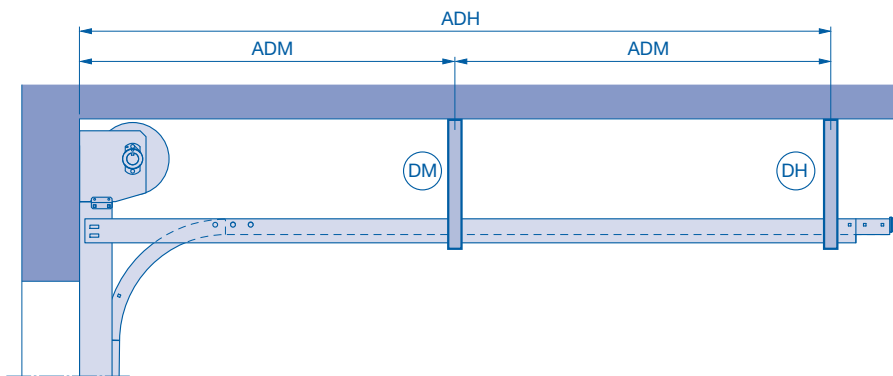
DH = zadní stropní kotva (viz strany 50–64), hmotnosti vrat pro zatížení střechy (viz strany 50–57).



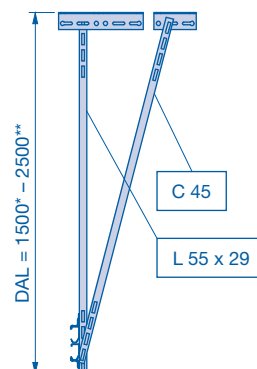
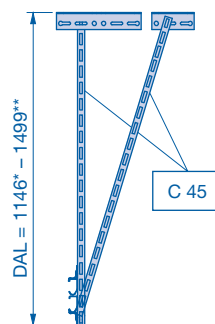
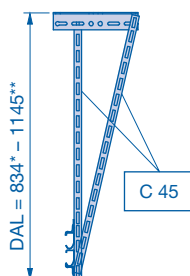
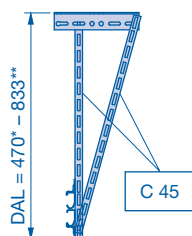
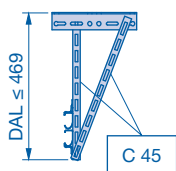
| Dvojitá vodící kolejnice (zavěšení), výšky vrat RM ≤ 5000 | | | | |
|---|-------------|----|----|-------|
| LZ | ADH | DM | DH | ADM |
| ≤ 7000 | – 1555 | – | 1 | – |
| | 1560 – 3720 | 1 | 1 | ADH/2 |
| | 3730 – 5195 | 2 | 1 | ADH/3 |
| > 7000 | – 1295 | – | 1 | – |
| | 1300 – 2195 | 1 | – | ADH/2 |
| | 2200 – 3445 | 2 | 1 | ADH/3 |
| | 3450 – 5195 | 3 | 1 | ADH/4 |



| Dvojitá vodící kolejnice (zavěšení) u kování L | | | |
|--|----|-----|------|
| BF | DM | ADM | |
| ≤ 4182 | 1 | | BF/2 |
| > 4182 | 2 | | BF/3 |



| Kolejnice C (zavěšení), všechny velikosti kování, výšky vrat RM > 5000 | | | |
|--|----|----|-------|
| ADH | DM | DH | ADM |
| ≤ 6295 | 1 | 1 | ADH/2 |
| > 6295 | 2 | 1 | ADH/3 |



* min.

** max.

BF Upevnění pružinové hřídele
DH Stropní kotva zadní
DM Stropní kotva, střední
DAL Délka stropní kotvy

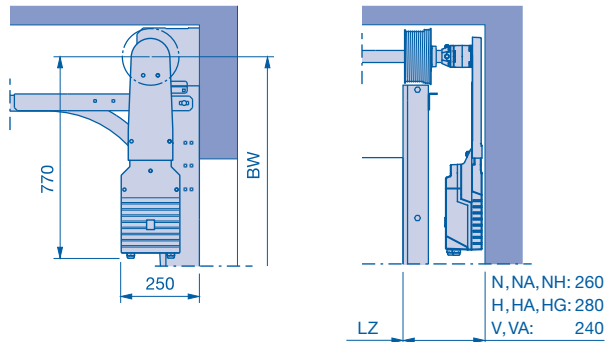
ADH vzdálenost stropních kotev, vzadu
ADM vzdálenost stropních kotev, střed

Hřidelový pohon WA 300

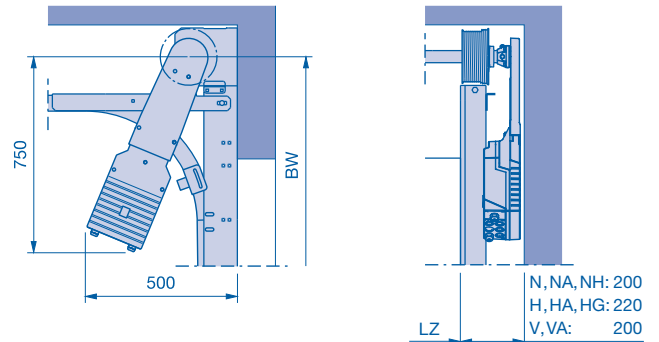
Hřidelový pohon WA 300 pro druhy kování N, NA, NH, H, HA, HG, V a VA

Pohon je možno podle obrázku umístit při pohledu zevnitř vpravo nebo vlevo.

Příklad montáže ⑧ vpravo



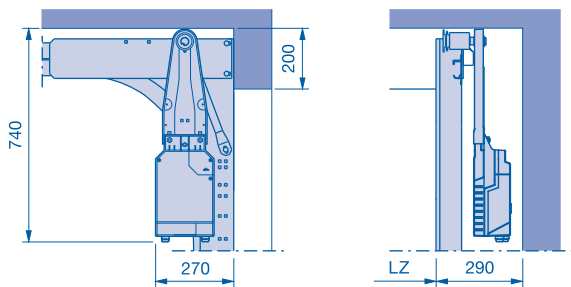
Příklad montáže ⑧ vpravo



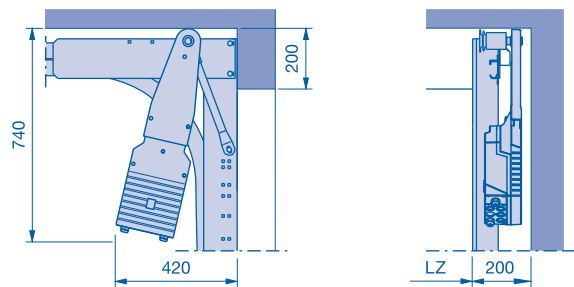
Hřidelový pohon WA 300 pro druh kování L

Pohon je možno podle obrázku umístit při pohledu zevnitř vpravo nebo vlevo. **U příkladu montáže 9: Umístění proti straně zámku vrat.**

Příklad montáže ⑨ vpravo



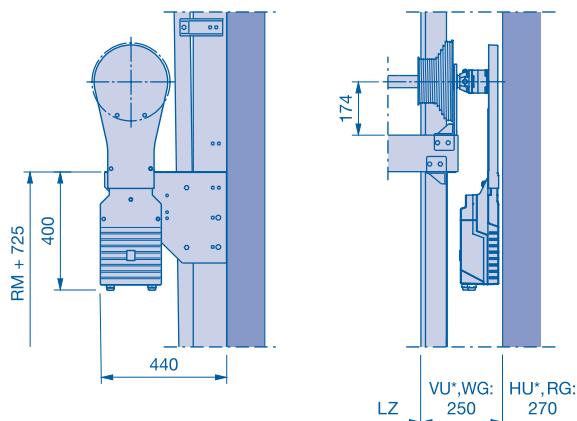
Příklad montáže ⑨ vpravo



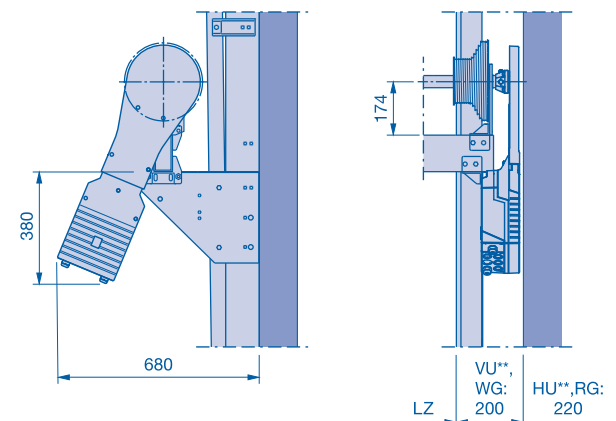
Hřidelový pohon WA 300 pro druhy kování HU, RG, VU a WG

Pohon je možno podle obrázku umístit při pohledu zevnitř vpravo nebo vlevo.

Příklad montáže ⑩ vpravo



Příklad montáže ⑩ vpravo



* Upozornění:

V rozsahu vrat $LZ \leq 3000$ a $RM \leq 3500$ je možné boční ostění od 200.

LZ Světlý rozměr zárubně
BW Upevnění držáku hřídele

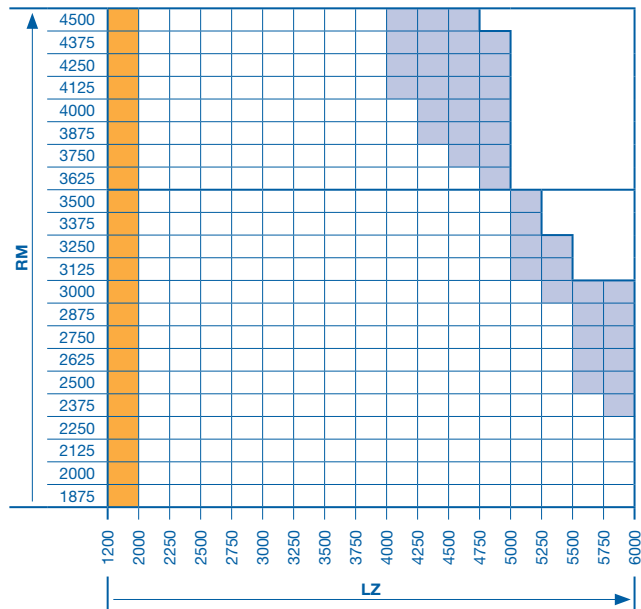
** Upozornění:

V rozsahu vrat $LZ \leq 3000$ a $RM \leq 3500$ nejsou možné druhy kování VU a HU.

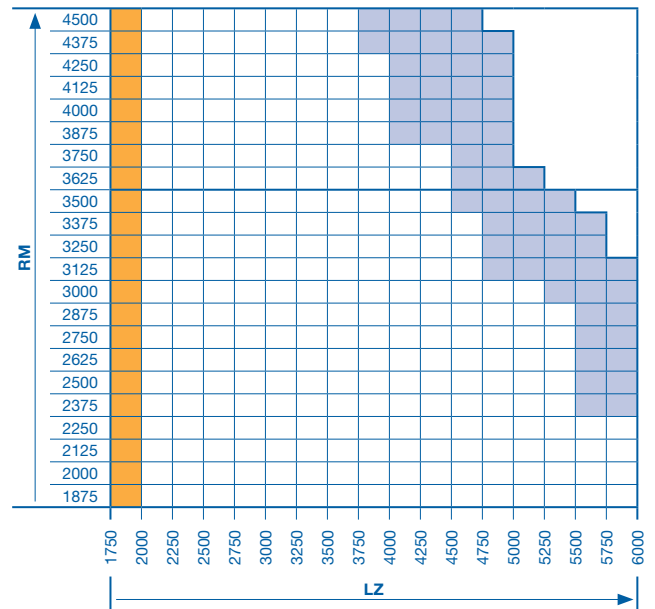
Hřidelový pohon WA 300

Rozsah velikostí WA 300 pro druhy kování N, NA, NH a L

Provedení bez integrovaných dveří

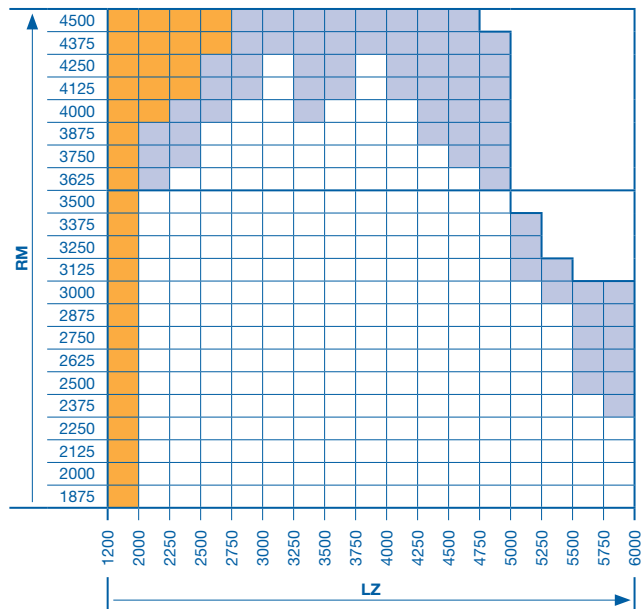


Provedení s integrovanými dveřmi

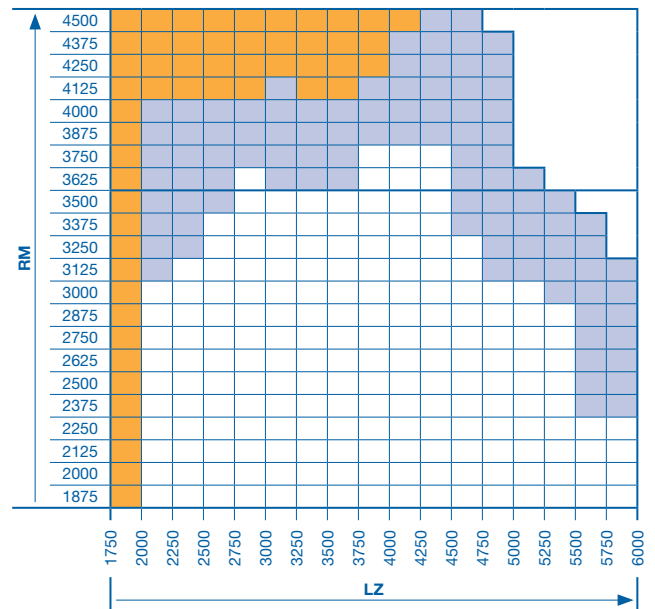


Rozsah velikostí WA 300 pro druhy kování H, HA, HG, HU, RG, V, VA, VU a WG

Provedení bez integrovaných dveří



Provedení s integrovanými dveřmi



- WA 300 je možné.
- WA 300 možné, provedení s prosklením A3, B3, M3, S3, U3, LB a P na poptání.
- WA 300 na poptání.

LZ Světlý rozměr zárubně
RM Výška rastru

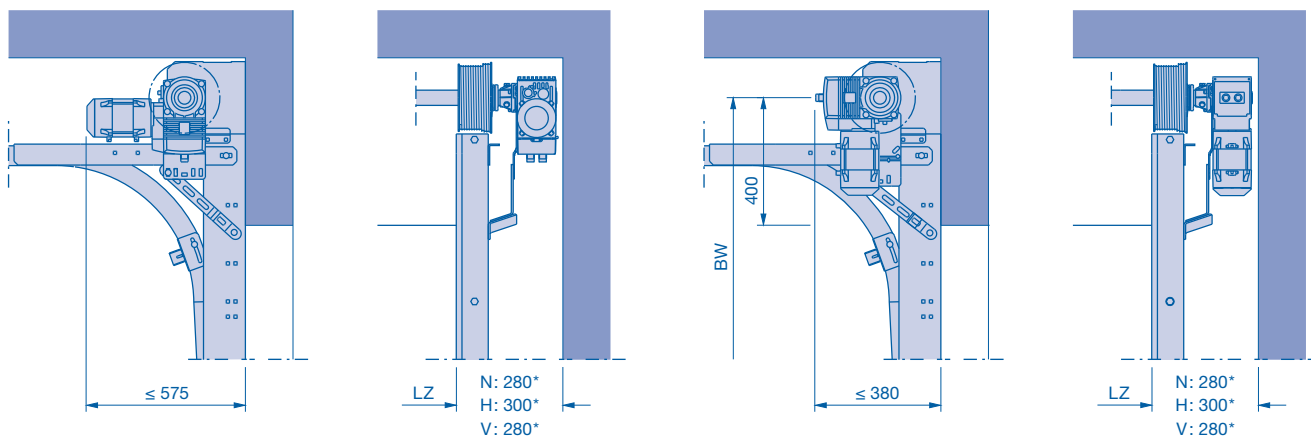
Rozměry v mm

Hřidelový pohon WA 400

jako přírubový pohon

Hřidelový pohon WA 400 pro všechny druhy kování mimo L, LD, HU, RD, RG, VU a WG

Pohon je možno podle obrázku umístit při pohledu zevnitř vpravo nebo vlevo.

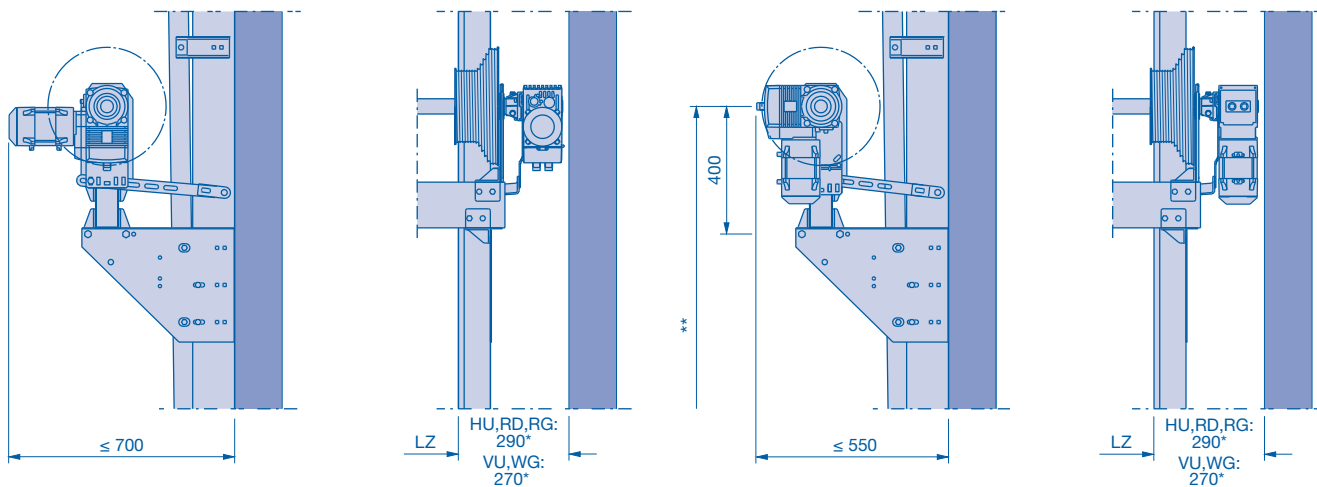


*** Upozornění:**

Rozměr + 75 mm při použití tuhé nouzové ruční kliky

Hřidelový pohon WA 400 pro druhy kování HU, RD, RG, VU a WG

Pohon je možno podle obrázku umístit při pohledu zevnitř vpravo nebo vlevo.



*** Upozornění:**

Rozměr + 75 mm při použití tuhé nouzové ruční kliky

** Na poptání

LZ Světlý rozměr zárubně
BW Upevnění držáku hřídele

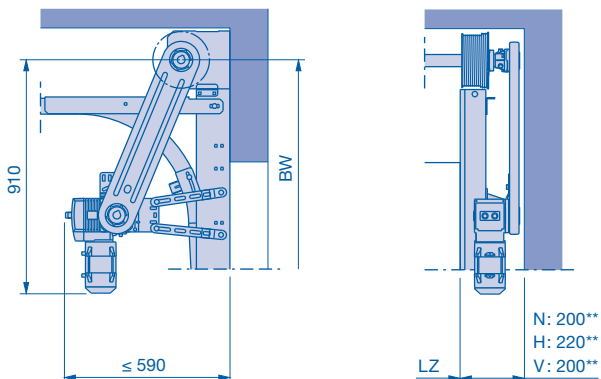
Hřidelový pohon WA 400

s řetězovou skříní

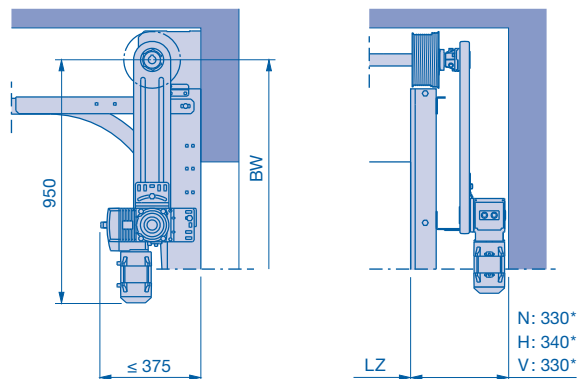
Hřidelový pohon WA 400 pro všechny druhy kování mimo L, LD, HU, RD, RG, VU a WG

Pohon je možno podle obrázku umístit při pohledu zevnitř vpravo nebo vlevo. U příkladu montáže 5: Umístění proti straně zámku vrat.

Příklad montáže ⑤ vpravo



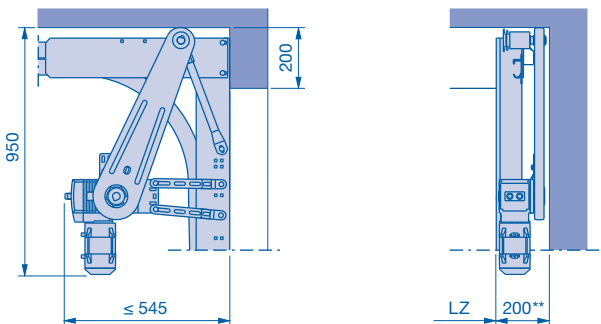
Příklad montáže ⑥ vpravo



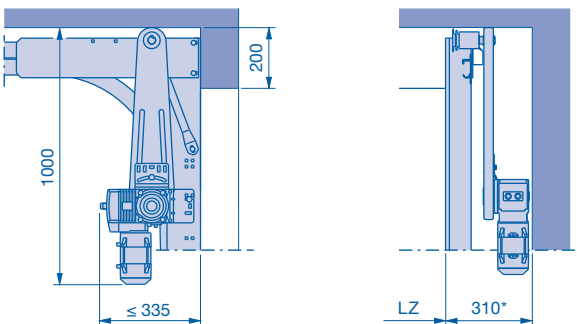
Hřidelový pohon WA 400 pro druhy kování L a LD

Pohon je možno podle obrázku umístit při pohledu zevnitř vpravo nebo vlevo. U příkladu montáže 5: Umístění proti straně zámku vrat.

Příklad montáže ⑤ vpravo



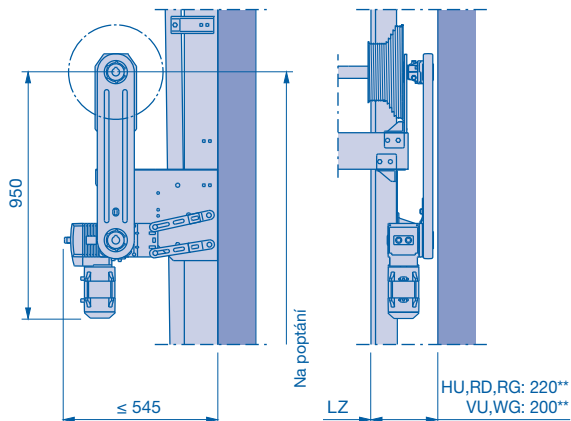
Příklad montáže ⑥ vpravo



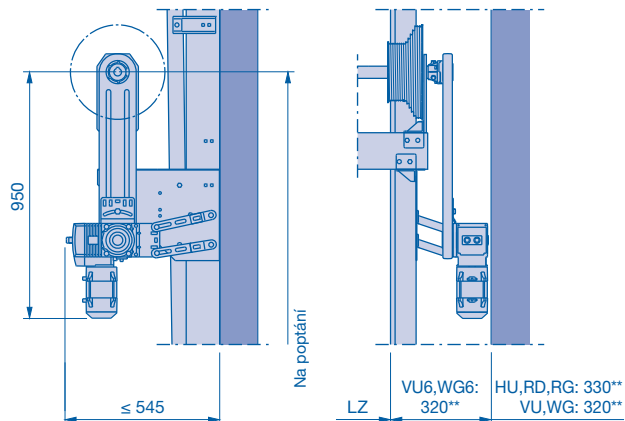
Hřidelový pohon WA 400 pro druhy kování HU, RD, RG, VU a WG

Pohon je možno podle obrázku umístit při pohledu zevnitř vpravo nebo vlevo. U příkladu montáže 5: Umístění proti straně zámku vrat.

Příklad montáže ⑤ vpravo



Příklad montáže ⑥ vpravo



*** Upozornění:**

Rozměr + 75 mm při použití tuhé nouzové ruční kliky

**** Upozornění:**

Rozměr + 40 mm při použití tuhé nouzové ruční kliky

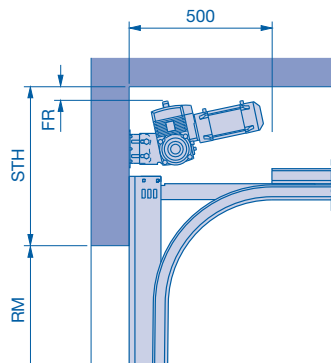
LZ Světlý rozměr zárubně
BW Upevnění držáku hřídele

Hřidelový pohon WA 400

k středové montáži

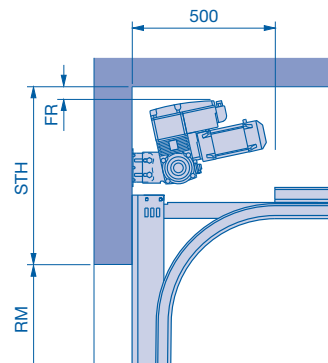
Hřidelový pohon WA 400 pro druhy kování: N a ND

Řídicí jednotka A/B 445, 460



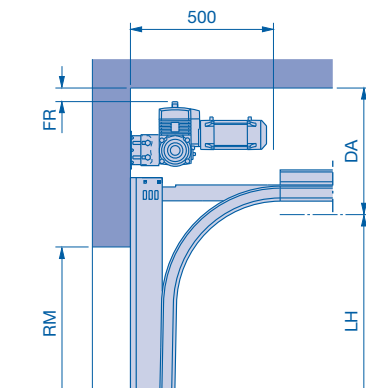
| Druh kování | A/B 445,460 | | B 460 FU | |
|---------------------|-------------|---------|--------------|---------|
| | STH min. | FR min. | STH min. | FR min. |
| N1 | 520 | 45 | 590 | 45 |
| N2 | 550 | 50 | 615 | 45 |
| N3 (RM > 7000) | - | - | 675 (810) | 45 |
| ND 1 | 520 | 65 | 550 | 48 |
| ND 2 | 550 | 75 | 570 | 48 |
| ND 3 (RM > 7000) | - | - | 675 (810) | 48 |

Řídicí jednotka B 460 FU



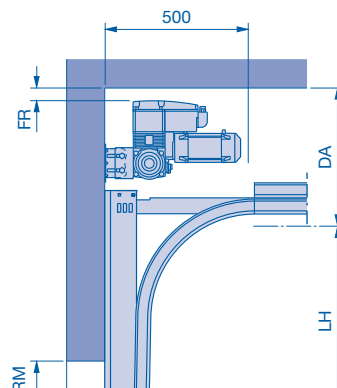
Hřidelový pohon WA 400 pro druhy kování: NH a GD

Řídicí jednotka A/B 445, 460



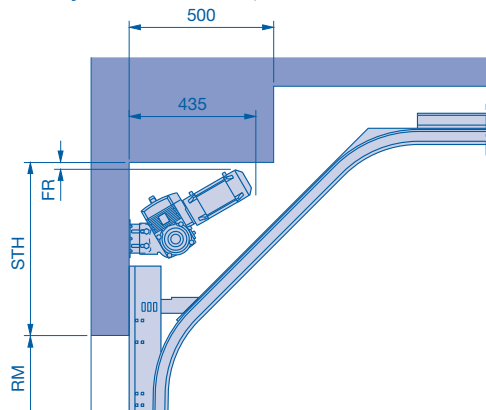
| Druh kování | A/B 445,460 | | B 460 FU | |
|-------------|-------------|---------|----------|---------|
| | DA min. | FR min. | DA min. | FR min. |
| NH 1/GD 1 | 415 | 50 | 480 | 45 |
| NH 2/GD 2 | 440 | 50 | 485 | 45 |
| NH3 | - | - | 565 | 45 |

Řídicí jednotka B 460 FU

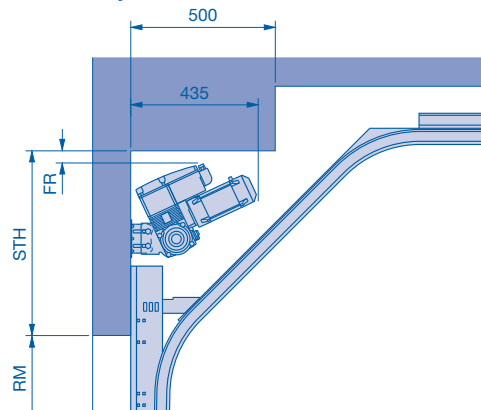


Hřidelový pohon WA 400 pro druhy kování: NS

Řídicí jednotka A/B 445, 460



Řídicí jednotka B 460 FU



| Druh kování | A/B 445,460 | | B 460 FU | |
|-------------|-------------|---------|----------|---------|
| | STH min. | FR min. | STH min. | FR min. |
| NS 1 | 570 | 20 | 615 | 45 |
| NS 2 | 600 | 25 | 640 | 45 |

Upozornění:

WA 400 jako středový motor v kombinaci s dvojitou pružinovou hřidelí na poptání!

STH výška překlady
RM výška rastru

DA vzdálenost od stropu
LH výška vodicí kolejnice

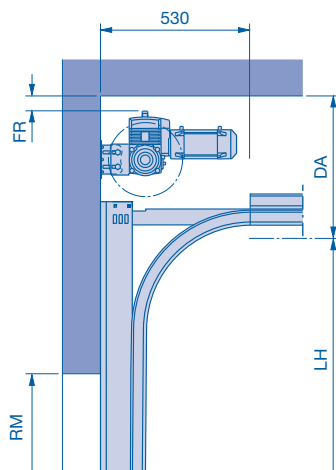
FR Volný prostor strop / hřidelový pohon

Hřidelový pohon WA 400

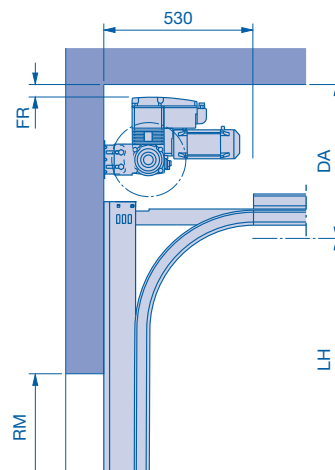
k středové montáži

Hřidelový pohon WA 400 pro druhy kování: H, HG a HD

Řídicí jednotka A/B 445, 460



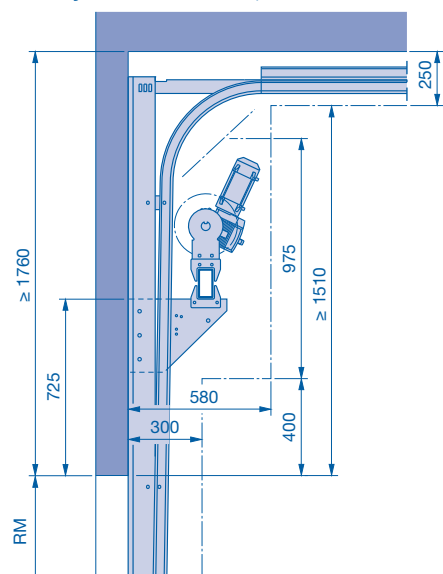
Řídicí jednotka B 460 FU



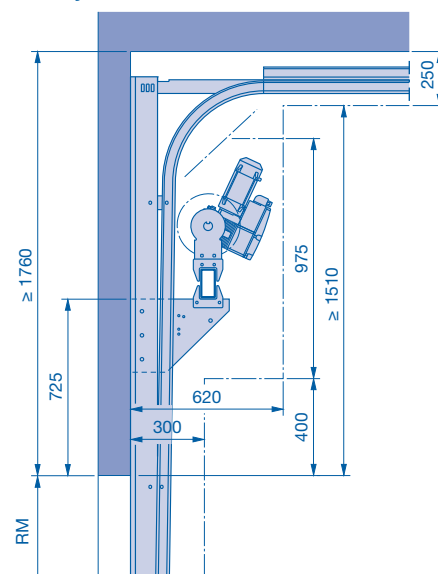
| Druh kování | A / B 445,460 | | B 460 FU | |
|-------------|---------------|---------|----------|---------|
| | DA min. | FR min. | DA min. | FR min. |
| H 4, HG 4 | 500 | 55 | 540 | 45 |
| H 5, HG 5 | 500 | 55 | 540 | 45 |
| H 8 | - | - | 565 | 45 |
| HD | Na poptání | | | |

Hřidelový pohon WA 400 pro druhy kování: HU, RD a RG

Řídicí jednotka A/B 445, 460



Řídicí jednotka B 460 FU



Upozornění:

WA 400 jako středový motor v kombinaci s dvojitou pružinovou hřídelí na poptání!

RM Výška rastru
DA vzdálenost od stropu

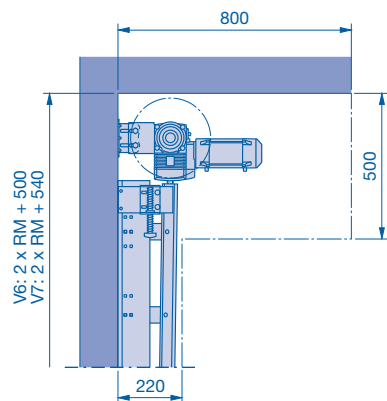
LH Výška vodicí kolejnice
FR Volný prostor strop/hřidelový pohon

Hřidelový pohon WA 400

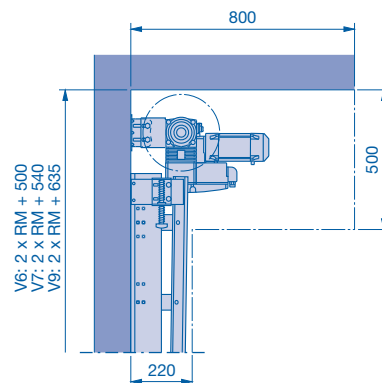
k středové montáži

Hřidelový pohon WA 400 pro druhy kování: V

Řídicí jednotka A / B 445, 460

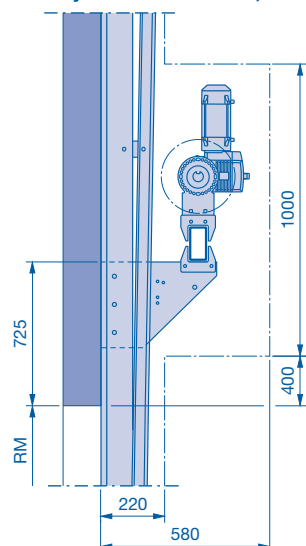


Řídicí jednotka B 460 FU

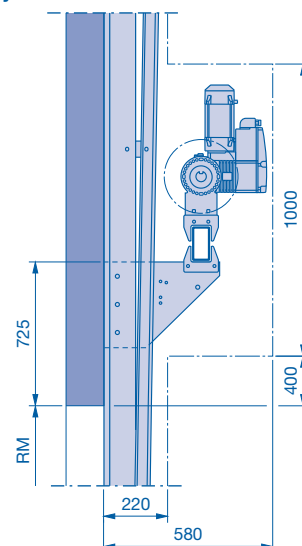


Hřidelový pohon WA 400 pro druhy kování: VU a WG

Řídicí jednotka A / B 445, 460



Řídicí jednotka B 460 FU



Upozornění:

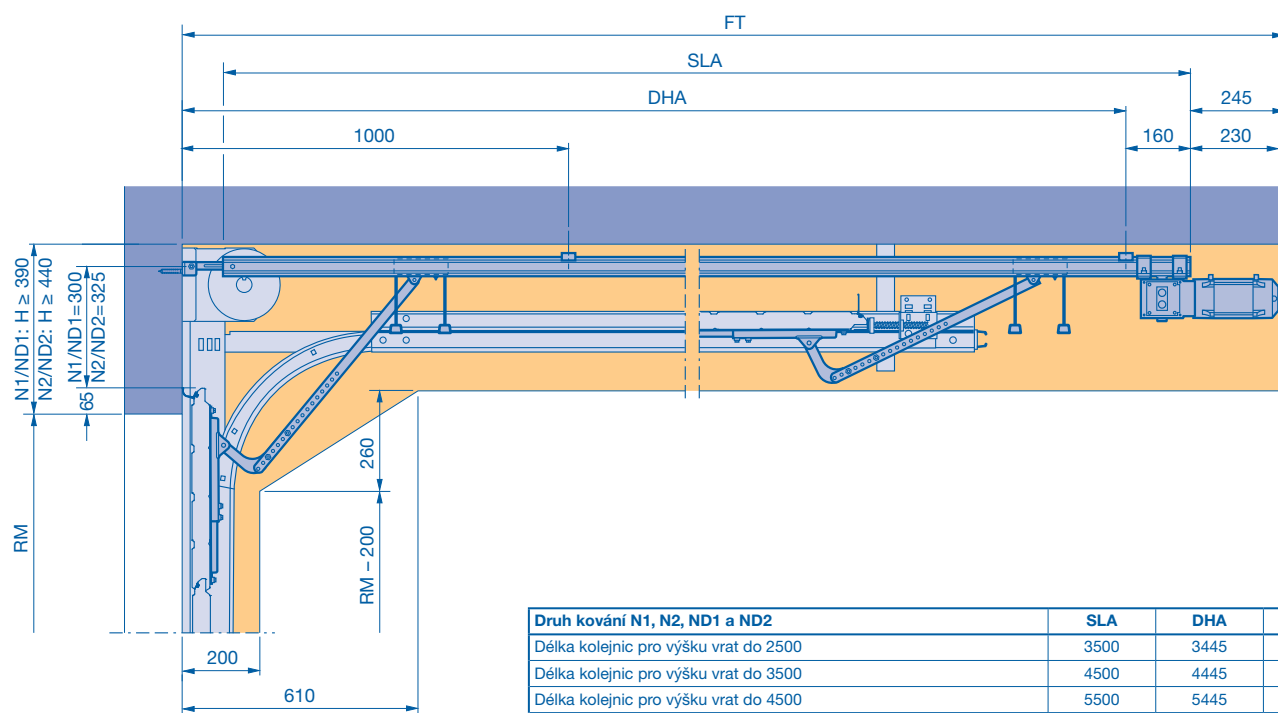
WA 400 jako středový motor v kombinaci s dvojitou pružinovou hřidelí na poptání!

RM Výška rastru
DA vzdálenost od stropu

LH Výška vodicí kolejničky

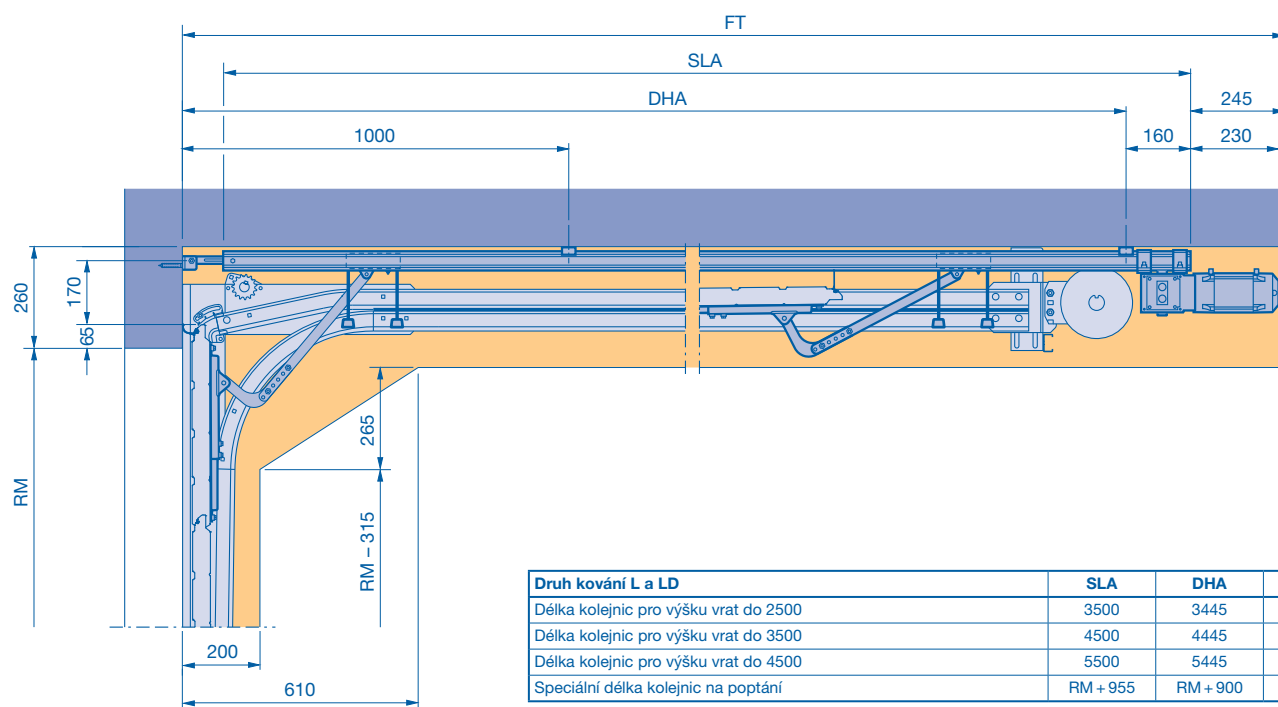
Řetězový pohon ITO 400

ITO 400, druh kování N a ND (vrata s integrovanými dveřmi na poptání)



| Druh kování N1, N2, ND1 a ND2 | SLA | DHA | FT |
|---|----------|----------|-----------|
| Délka kolejnic pro výšku vrat do 2500 | 3500 | 3445 | 3850 |
| Délka kolejnic pro výšku vrat do 3500 | 4500 | 4445 | 4850 |
| Délka kolejnic pro výšku vrat do 4500 | 5500 | 5445 | 5850 |
| Speciální délka kolejnice u N1 a ND1 na poptání | RM + 722 | RM + 667 | RM + 1072 |
| Speciální délka kolejnice u N2 a ND2 na poptání | RM + 829 | RM + 774 | RM + 1179 |

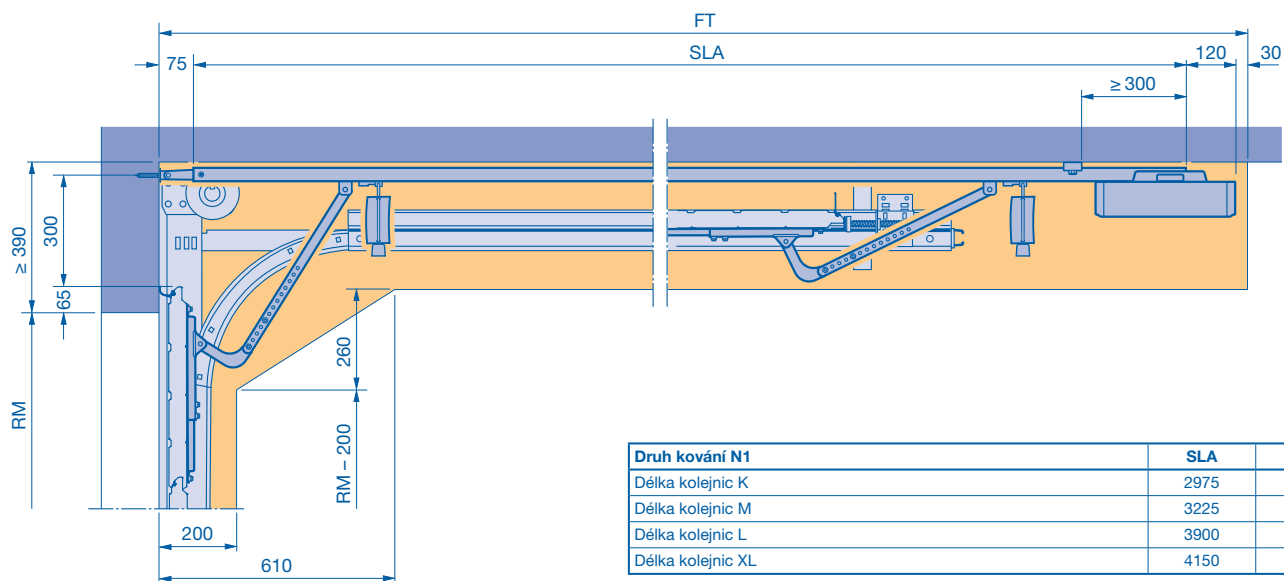
ITO 400, druh kování L a LD (vrata s integrovanými dveřmi na poptání)



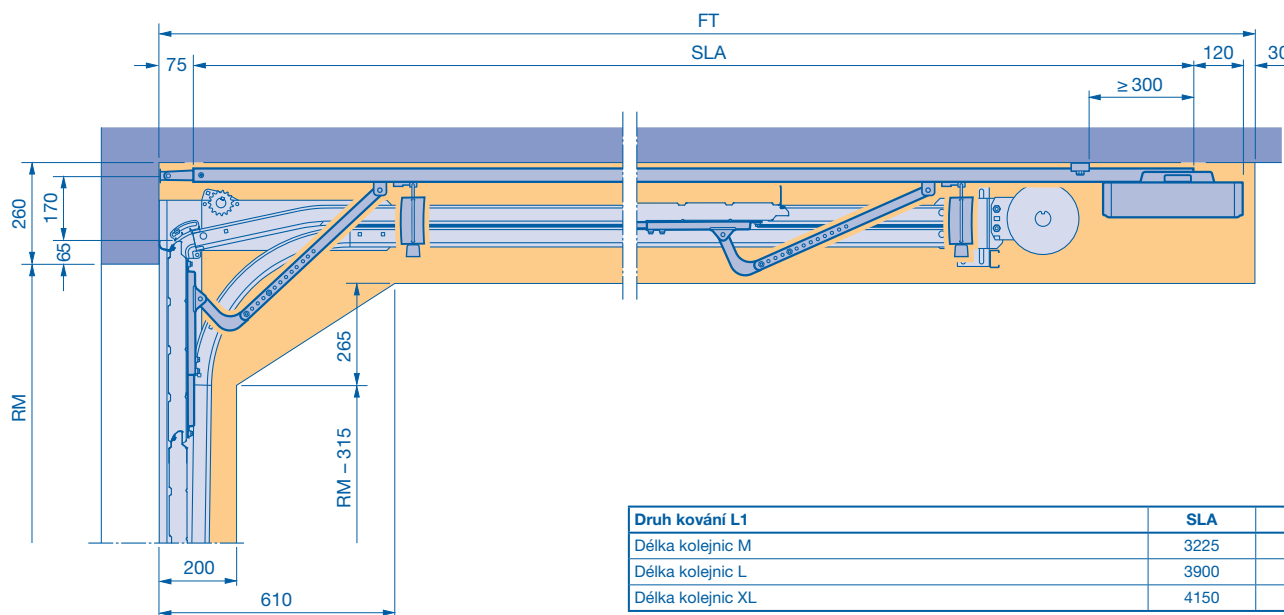
| Druh kování L a LD | SLA | DHA | FT |
|---------------------------------------|----------|----------|-----------|
| Délka kolejnic pro výšku vrat do 2500 | 3500 | 3445 | 3850 |
| Délka kolejnic pro výšku vrat do 3500 | 4500 | 4445 | 4850 |
| Délka kolejnic pro výšku vrat do 4500 | 5500 | 5445 | 5850 |
| Speciální délka kolejnic na poptání | RM + 955 | RM + 900 | RM + 1305 |

Pohon SupraMatic HT

SupraMatic HT, druh kování N (vrata s integrovanými dveřmi, ALR F42 Glazing a vrata s výplněmi z pravého skla na poptání)*



SupraMatic HT, druh kování L (vrata s integrovanými dveřmi, ALR F42 Glazing a vrata s výplněmi z pravého skla na poptání)*



(Rozsah velikostí pro SupraMatic HT viz následující str.)

* Upozornění:

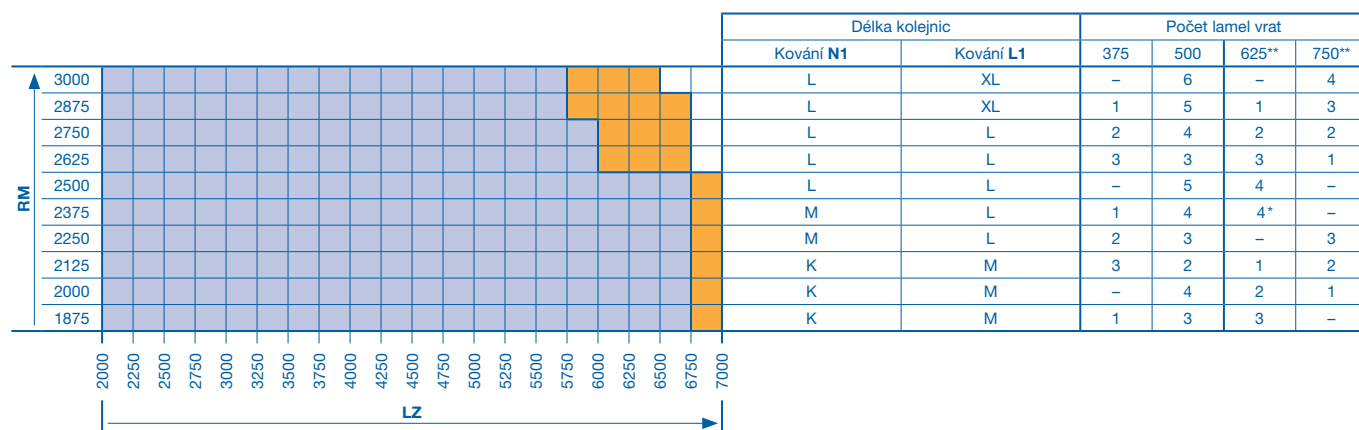
U vrat s hloubkou 67 mm pohon není možný!

RM Výška rastru
FT Volný prostor pohon vrat

SLA Délka kolejnic pohon
DHA Stropní kotva vzadu pohon

Pohon SupraMatic HT

Rozsah velikostí SupraMatic HT



SupraMatic HT není možný.

SupraMatic HT je možný.

SupraMatic HT na poptání.

LZ Světlý rozměr zárubně

Rozměry v mm

RM Výška rastru

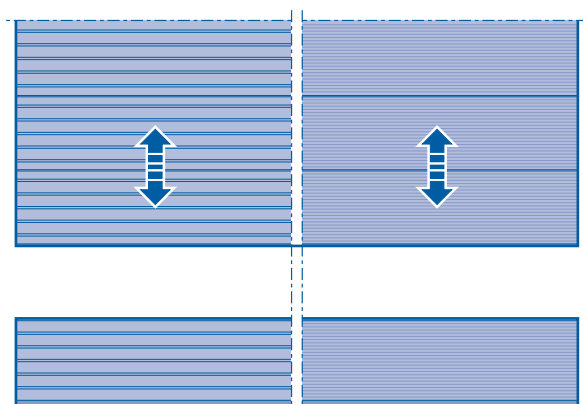
* Horní článek vrat 500 mm

** Jen vrata bez integrovaných dveří

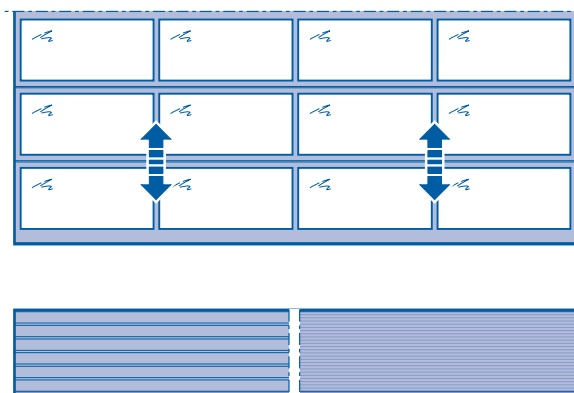
Sekční vrata

Parcel / Parcel Walk

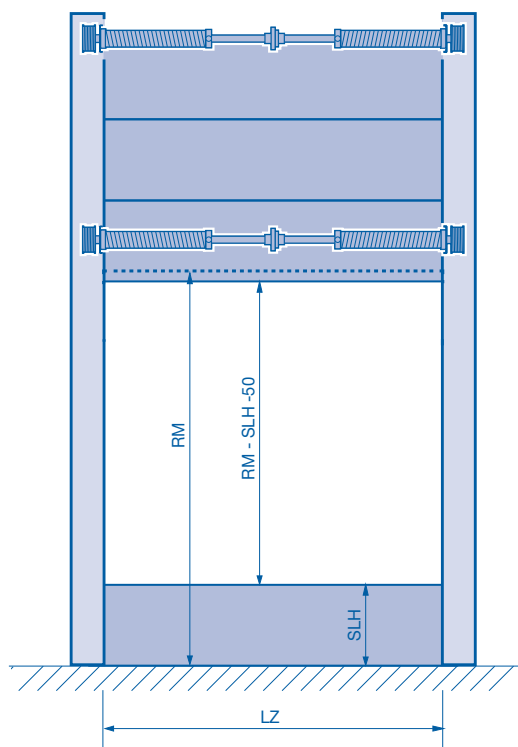
SPU F42



APU F42

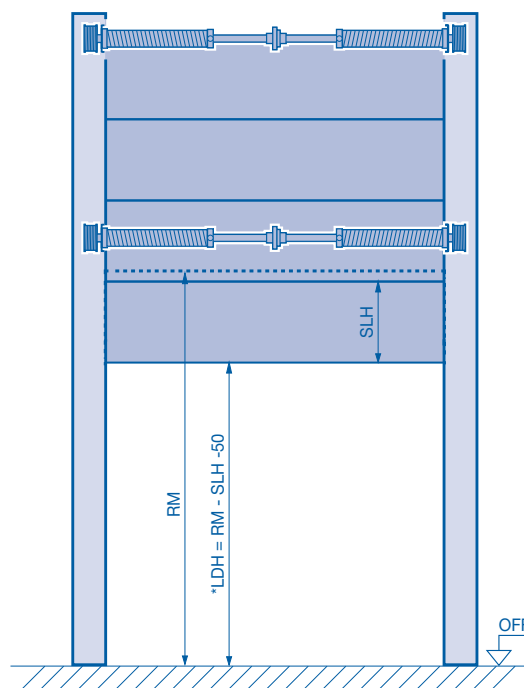


Funkční princip



Pro nakládku na nákladní automobil a výměnnou nástavbu zůstává lamelový sokl s obslužnou lávkou při otevřených vratech na podlaze.

*U vrat Parcel je na přání možné LDH = RM

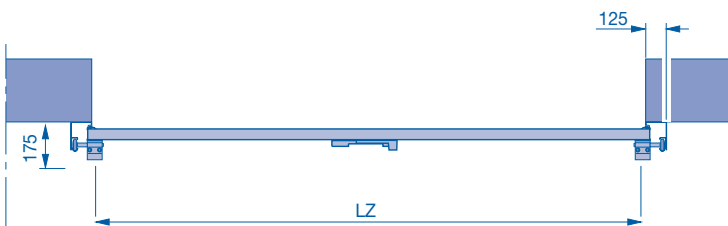
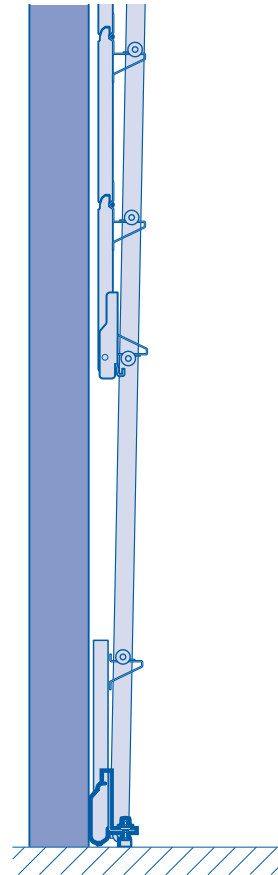
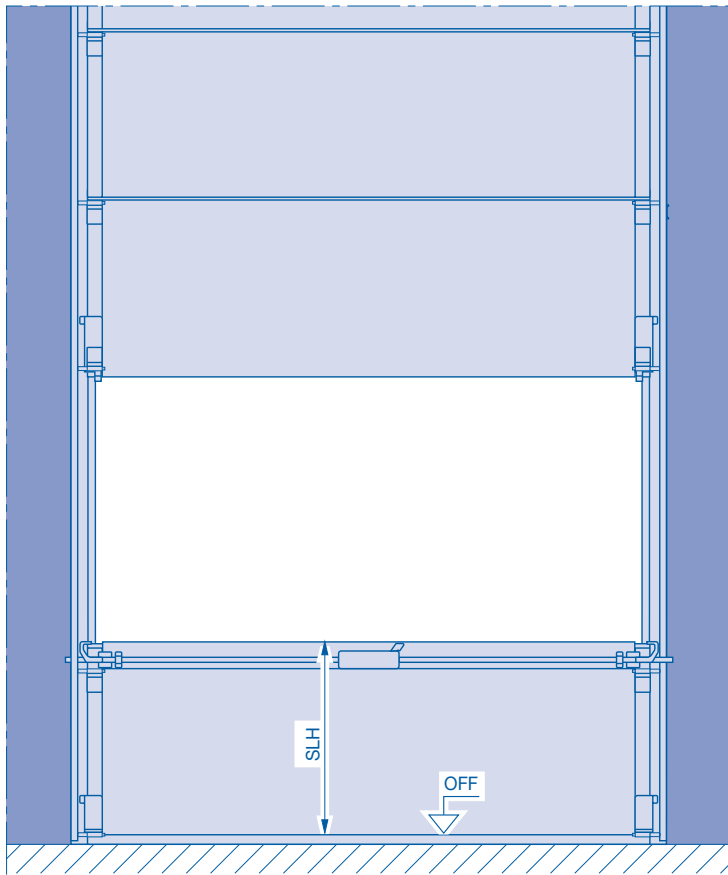


Dodávkové automobily se nakládají na úrovni podlahy haly. K tomu se vrata kompletně otvírají včetně lamelového soklu. U spřaženě otvíraných vrat zůstává lamelový sokl s obslužnou lávkou v horní části otvoru.

LZ Světlý rozměr zárubně
RM Výška rastru
SLH Výška soklu
LDH Světlá průchozí výška

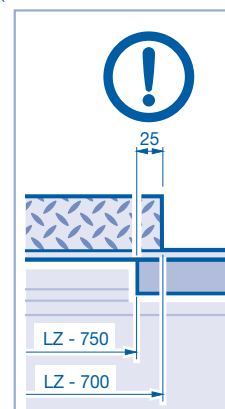
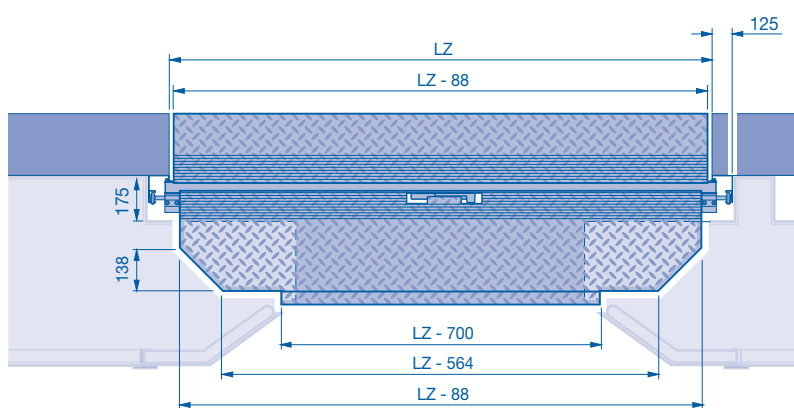
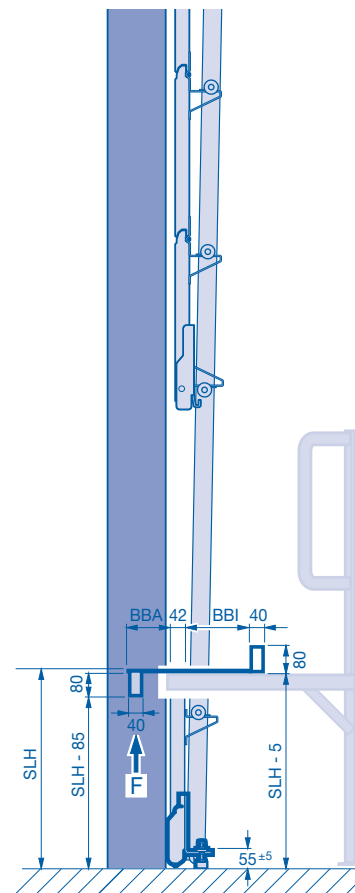
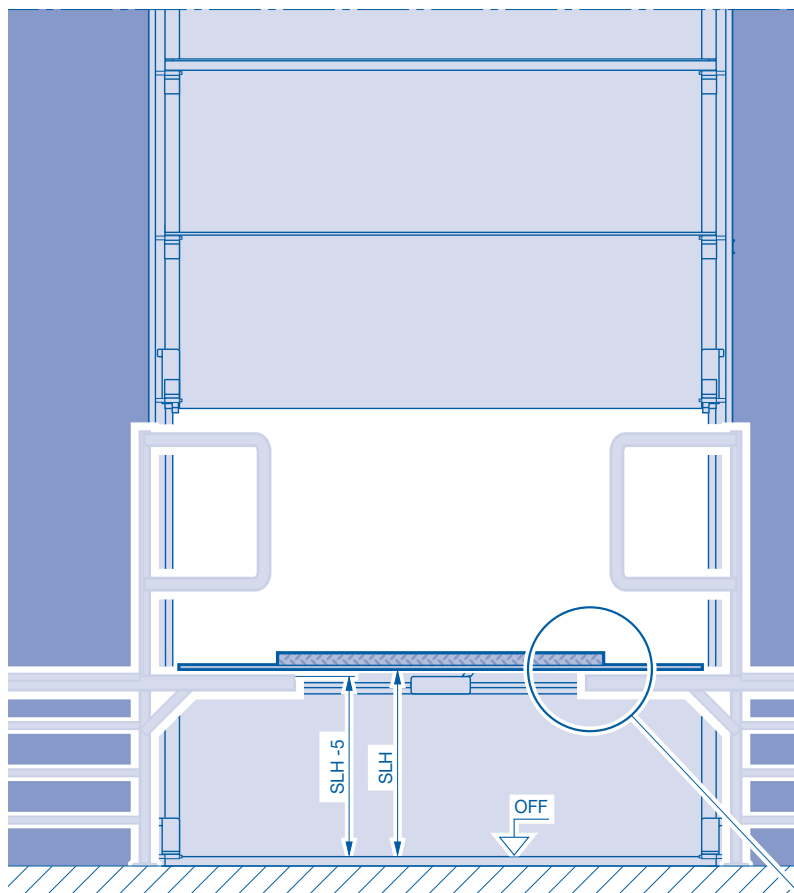
Rozměry v mm

Sekční vrata Parcel



LZ Světý rozměr zárubně
SLH Výška soklu
Rozměry v mm

Sekční vrata Parcel Walk



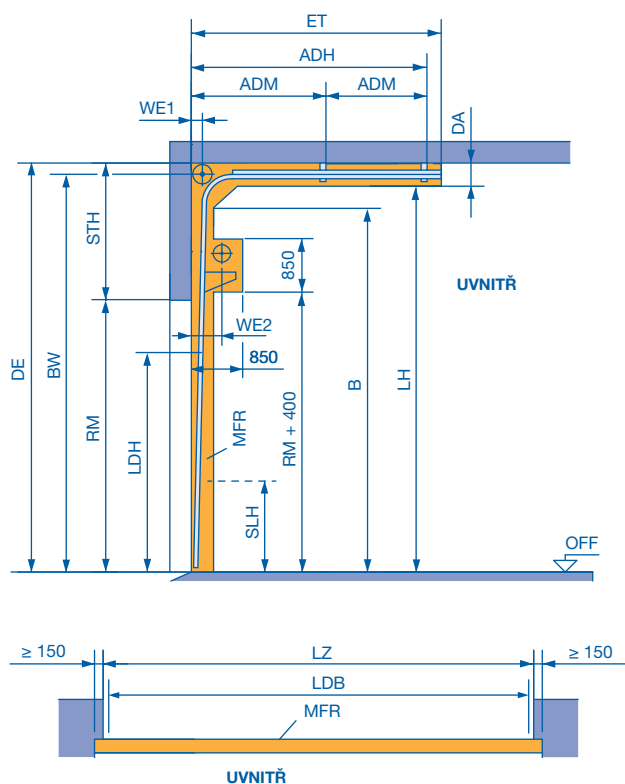
LZ Světlý rozměr zárubně
SLH Výška soklu
BBA Šířka obslužné lávky venku min. 175 - 400
BBI Šířka obslužné lávky uvnitř min. 300 - 600

RM Výška rastru
F Síla
 Rozměry v mm

Druh kování: HP

Kování vodících kolejnič vedené do výšky

pro sekční vrata Parcel / Parcel Walk s horní a spodní torzní pružinovou hřídelí



Upozornění:

1. Podle výšky vrat vyberte v tabulce 11 potřebnou výšku vodící kolejničice.
2. Je požadována technická kontrola!

Upozornění:

- Jen pro typy vrat SPU F42 a APU F42
- Pod dělením vrat není možný rám.
- Oblast použití LZ 1500–3000 mm a RM 3125–4250 mm.
- Vrata s integrovanými dveřmi nejsou možná.
- Volný prostor pro montáž vrat je obecně třeba bezpodmínečně udržovat bez napájecích vedení, topných ventilátorů atd.

Tabulka 11: Výšky vodících kolejnič (LH)

| výška vrat RM | LH min. | LH max. | |
|------------------|---------|------------|--------------------------------|
| 4250 | 5760 | Na poptání | HP 5 WE1 = 180 WE2 = 315 |
| 4125 | 5635 | | |
| 4000 | 5510 | | |
| 3875 | 5385 | | |
| 3750 | 5260 | | |
| 3625 | 5135 | Na poptání | HP 4 WE1 = 160 WE2 = 315 |
| 3500 | 5010 | | |
| 3375 | 4885 | | |
| 3250 | 4760 | | |
| 3125 | 4635 | | |

Upozornění:

- Přípustné rozsahy velikostí pro typy vrat SPU F42 a APU F42 tabulky 11 bezpodmínečně dodržujte!

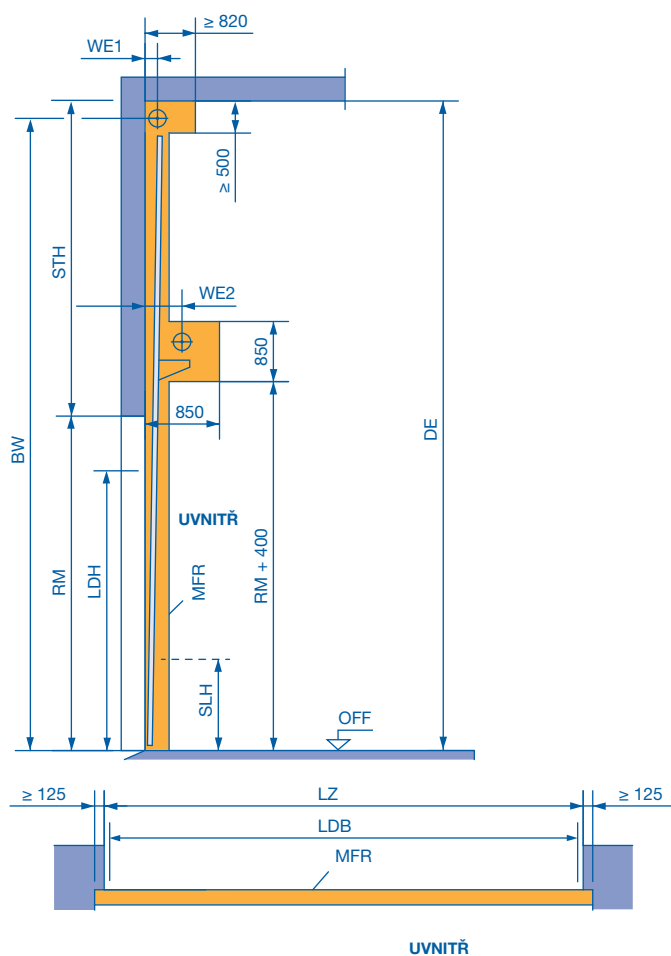
| | |
|------------|---|
| DE | Výška stropu |
| LDB | Světla průjezdná šířka s ThermoFrame (viz str. 69) |
| LDH | Světla průjezdná výška $LDH = RM - SLH - 50$ U vrat Parcel je na poptání $LDH = RM$ |
| RM | Výška rastru |
| LH | Výška vodící kolejničice (viz tabulka 6) |
| ADH | Vzdálenost stropních kotev vzadu, na poptání |
| ADM | Vzdálenost stropních kotev, střed (viz str. 74) |
| WE | Vzdálenost hřídelí (viz tab. 6) |
| STH | Minimální výška překladu (viz str. 50) |
| B | Začátek oblouku vodící kolejničice, LH = 310 |
| DA | Vzdálenost od stropu, min. (HP 4 = 420 / HP 5 = 450) |
| DAL | Délka kotvy = $DE - LH - 15$ (viz str. 74) |
| LZ | Světlý rozměr zárubně (od 1200) |
| ET | Hloubka zasunutí na poptání |
| MFR | Volný prostor pro montáž vrat na poptání |
| SLH | Výška soklu 500–1450 |
| BW | Upevnění držáku hřídele (HP 4 + 5 = $LH + 280$) |

Rozměry v mm

Druh kování: VP

Vertikální kování

pro sekční vrata Parcel / Parcel Walk s horní a spodní torzní pružinovou hřídelí



Upozornění:

1. Je požadována technická kontrola!

Upozornění:

- Volný prostor pro montáž vrat je obecně třeba bezpodmínečně udržovat bez napájecích vedení, topných ventilátorů atd.
- Jen pro typy vrat SPU F42 a APU F42
- Pod dělením vrat není možný rám.
- Oblast použití LZ 1500–3000 mm a RM 3125–4250 mm.
- Vrata s integrovanými dveřmi nejsou možná.

Dbejte na min. boční ostění, viz str. 69.

LDB Světlá průjezdná šířka s ThermoFrame (viz str. 69)

LDH Světlá průjezdná výška
 $LDH = RM - SLH - 50$
U vrat Parcel je možné $LDH = RM$

RM Výška rastru

WE1 Vzdálenost hřídelí
VP 6 = 160, VP 7 = 180

WE2 Vzdálenost hřídelí
VP 6 a VP 7 = 315

DE Výška stropu, na poptání

BW Upevnění držáku hřídele, na poptání

LZ Světlý rozměr zárubně (od 1200)

MFR Volný prostor pro montáž vrat, na poptání

SLH Výška soklu 500–1450

STH Výška stropu, na poptání

Rozměry v mm

Rychlosti křídel vrat

Rychlosti křídla vrat WA 300/WA 400

(POZOR! Uvedených rychlostí lze dosáhnout jen za příznivých podmínek velikostí vrat a kování. Přesné údaje na poptání, protože závisí na výškách vrat, kování a vodicích kolejnic.)

| Kování | WA 300 S4 | | WA 400 | | | | | | | | | | | | | |
|--|--|-------------|--|-----------|--|-----------|--|-----------|--|-----------|--|--|--|--|--|---------------|
| | Řídicí jednotka integrovaná / externí 360 | | Řídicí jednotka 445 a 460 | | | | | | | | Řídicí jednotka B 460 FU | | | | | |
| | | | Přírubový pohon | | | | Pohon s řetězovou skříňí | | | | Přírubový pohon [1] | Pohon s řetězovou skříňí [1] | bez dvojitě vodicí kladky | | s dvojitou vodicí kladkou | |
| | | | Řídicí jednotka A s optickými senzory | | Řídicí jednotka A VL 1, VL 2; HLG | | Řídicí jednotka A s optickými senzory | | Řídicí jednotka A VL 1, VL 2; HLG | | | | Optické senzory | | VL 1, VL 2 (HLG) | |
| | | | B řídicí jednotka s optickými senzory nebo VL 1/2; HLG | | | | B řídicí jednotka s optickými senzory nebo VL 1/2; HLG | | | | | | | | | |
| max. rychlost otvírání / zavírání v mm/s [5] | max. rychlost otvírání / zavírání v mm/s [6] | U/min [1] | max. rychlost otvírání / zavírání v mm/s | U/min [1] | max. rychlost otvírání / zavírání v mm/s | U/min [1] | max. rychlost otvírání / zavírání v mm/s | U/min [1] | max. rychlost otvírání / zavírání v mm/s | U/min [1] | max. rychlost otvírání / zavírání v mm/s | max. rychlost otvírání / zavírání v mm/s | max. rychlost otvírání / zavírání v mm/s | max. rychlost otvírání / zavírání v mm/s | max. rychlost otvírání / zavírání v mm/s | |
| N1, NA1, NH1 | 190 | 95 | 30 | 190 | 30 | 190 | 30 | 190 | 30 | 190 | ano | ano | 300/200 | 375/200 | 300/300 | 375/300 (375) |
| N2 | 210 | 105 | 24 | 210 | 30 | 265 | 24 | 210 | 30 | 265 | ano | ano | 300/200 | 450/200 | 300/300 | 450/300 (450) |
| N3 | - | - | - | - | - | - | 16 | 190 | 16 | 190 | ano | ano | 300/200 | 450/200 | 300/300 | 450/300 (450) |
| NA2, NH2 | 210 | 105 | 24 | 210 | 30 | 265 | 24 | 210 | 30 | 265 | ano | ano | 300/200 | 450/200 | 300/300 | 450/300 (450) |
| ND1, ≤30° | - | - | 30 | 190 | 30 | 190 | 30 | 190 | 30 | 190 | ano | ano | 300/200 | 375/200 | 300/300 | 375/300 (375) |
| ND2, ≤30° | - | - | 24 | 210 | 30 | 265 | 24 | 210 | 30 | 265 | ano | ano | 300/200 | 450/200 | 300/300 | 450/300 (450) |
| ND1, >30° | - | - | 19 | 190 | 24 | 300 | 19 | 190 | 24 | 300 | ano | ano | 300/200 | 450/200 | 300/300 | 450/300 (450) |
| ND2, >30° | - | - | 16 | 190 | 19 | 275 | 16 | 190 | 19 | 275 | ano | ano | 300/200 | 375/200 | 300/300 | 375/300 (375) |
| ND3 | - | - | - | - | - | - | 16 | 190 | 16 | 190 | ano | ano | 300/200 | 450/200 | 300/300 | 450/300 (450) |
| NH3 | - | - | - | - | - | - | 16 | 190 | 16 | 190 | ano | ano | 300/200 | 450/200 | 300/300 | 450/300 (450) |
| NS1 | - | - | 30 | 190 | 30 | 190 | 30 | 190 | 30 | 190 | ano | ano | 300/200 | 375/200 | 300/300 | 375/300 (375) |
| NS2 | - | - | 24 | 210 | 30 | 265 | 24 | 210 | 30 | 265 | ano | ano | 300/200 | 450/200 | 300/300 | 450/300 (450) |
| GD1 | - | - | 30 | 190 | 30 | 190 | 30 | 190 | 30 | 190 | ano | ano | 300/200 | 375/200 | 300/300 | 375/300 (375) |
| GD2 | - | - | 24 | 210 | 30 | 265 | 24 | 210 | 30 | 265 | ano | ano | 300/200 | 450/200 | 300/300 | 450/300 (450) |
| L1, L2 | 210 | 105 | - | - | - | - | 24 | 150 | 24 | 150 | - | ano | 300/200 | 380/200 | 300/300 | 380/300 (380) |
| LD1, LD2 | - | - | - | - | - | - | 24 | 150 | 24 | 150 | - | ano | 300/200 | 380/200 | 300/300 | 380/300 (380) |
| H4, HA4 | 160/190 [1;4] | 80/95 [1;4] | 24/19 | 190 | 30/24 | 290 | 24/19 | 190 | 30/24 | 290 | ano | ano | 300/200 | 450/200 | 300/300 | 450/300 (450) |
| H5 | 210 | 105 | 19/16 | 210 | 24/19 | 290 | 19/16 | 210 | 24/19 | 290 | ano | ano | 300/200 | 440/200 | 300/300 | 440/300 (440) |
| H8 | - | - | - | - | - | - | 16 [2] | 250 [2] | 16 | 250 | ano | ano | 300/200 | 450/200 | 300/300 | 450/300 (450) |
| HD4 | - | - | 24/19 | 190 | 30/24 | 290 | 24/19 | 190 | 30/24 | 290 | ano | ano | 300/200 | 450/200 | 300/300 | 450/300 (450) |
| HD5 | - | - | 19/16 | 210 | 24/19 | 290 | 19/16 | 210 | 24/19 | 290 | ano | ano | 300/200 | 440/200 | 300/300 | 440/300 (440) |
| HD8 | - | - | - | - | - | - | 16 [2] | 250 [2] | 16 | 250 | ano | ano | 300/200 | 450/200 | 300/300 | 450/300 (450) |
| HG4, HU4, RG4 | 160/190 [1;4] | 80/95 [1;4] | 24/19 | 190 | 30/24 | 290 | 24/19 | 190 | 30/24 | 290 | ano | ano | 300/200 | 450/200 | 300/300 | 450/300 (450) |
| HG5, HU5 | 210 | 105 | 19/16 | 210 | 24/19 | 290 | 19/16 | 210 | 24/19 | 290 | ano | ano | 300/200 | 440/200 | 300/300 | 440/300 (440) |
| RD4 | - | - | 24/19 | 190 | 30/24 | 290 | 24/19 | 190 | 30/24 | 290 | ano | ano | 300/200 | 450/200 | 300/300 | 450/300 (450) |
| RD5 | - | - | 19/16 | 210 | 24/19 | 290 | 19/16 | 210 | 24/19 | 290 | ano | ano | 300/200 | 440/200 | 300/300 | 440/300 (440) |
| RG4 | 160/190 [1;4] | 80/95 [1;4] | 24/19 | 190 | 30/24 | 290 | 24/19 | 190 | 30/24 | 290 | ano | ano | 300/200 | 450/200 | 300/300 | 450/300 (450) |
| RG5 | 210 | 105 | 19/16 | 210 | 24/19 | 290 | 19/16 | 210 | 24/19 | 290 | ano | ano | 300/200 | 440/200 | 300/300 | 440/300 (440) |
| V6, VA6, VU6 | 160/190 [1;4] | 80/95 [1;4] | 19 | 190 | 24 | 300 | 19 | 190 | 24 | 300 | ano | ano | 450/200 [3] | | 450/300 (450) [3] | |
| V7 | 190 | 95 | 16 | 190 | 19 | 275 | 16 | 190 | 19 | 275 | ano | ano | 440/200 [3] | | 440/300 (440) [3] | |
| V9 | - | - | - | - | - | - | 16 [2] | 250 [2] | 16 | 250 | ano | ano | 440/200 [3] | | 440/300 (440) [3] | |
| VU7 | 190 | 95 | 16 | 190 | 19 | 275 | 16 | 190 | 19 | 275 | ano | ano | 440/200 [3] | | 440/300 (440) [3] | |
| VU9 | - | - | - | - | - | - | 16 [2] | 250 [2] | 16 | 250 | ano | ano | 440/200 [3] | | 440/300 (440) [3] | |
| WG6 | 160/190 [1;4] | 80/95 [1;4] | 19 | 190 | 24 | 300 | 19 | 190 | 24 | 300 | ano | ano | 450/200 [3] | | 450/300 (450) [3] | |
| WG7 | 190 | 95 | 16 | 190 | 19 | 275 | 16 | 190 | 19 | 275 | ano | ano | 440/200 [3] | | 440/300 (440) [3] | |

[1] Otáčky podle vedení do výšky/výšky vrat (RM)

[2] Možné jen u řídicí jednotky A 445 v režimu

se stisknutým a přidruženým tlačítkem

[3] Dojitě vodicí kladky nejsou nutné u druhů kování V a VU!

[4] max. rychlost v závislosti na světlem rozměru zárubně

[5] Se zajištěním před zavírací hranou (optické senzory, VL 1 nebo VL 2)

[6] k dodržení normy EN 13241-1 od 2500 mm nad horní hranou hotové podlahy po horní hranu hotové podlahy bez zajištění před zavírací hranou

Upozornění

Dvojitá pružinová hřídel je možná jen ve spojení s řídicí jednotkou B 460 FU!

Přehled výplní

Zjištění sklonu střechy

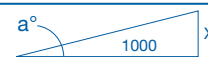
| Přehled výplní | SPU F42 | APU F42 | APU F42 Thermo | ALR F42 | ALR F42 Thermo | ALR F42 Vitraplan | ALR F42 Glazing |
|---|----------------|---------|----------------|---------|----------------|-------------------|-----------------|
| Druh výplně | Zkratky | | | | | | |
| Umělohmotná tabule, čirá, 3 mm [1] [3] | FK | FK | - | FK | - | - | - |
| Umělohmotná tabule, krystalická struktura, 3 mm [1] [3] | KR | KR | - | KR | - | - | - |
| Polykarbonátová tabule, čirá, 6 mm [3] | P | P | - | P | - | - | - |
| Vicenasobná deska s dělicími mřížkami, 16 mm, $U_g = 1,9 \text{ W/(m}^2\cdot\text{K)}$ [3] | S | S | S | S | S | - | - |
| Polyuretanová výplň, 26 mm, oboustranně pokrytá hliníkovým plechem s povrchem Stucco | - | FU | FU | FU | FU | - | - |
| Polyuretanová výplň, 26 mm, s oboustranným pokrytím eloxovaným hladkým hliníkovým plechem | - | XU | XU | XU | XU | - | - |
| Dvojitá umělohmotná tabule, čirá, 26 mm, $U_g = 2,6 \text{ W/(m}^2\cdot\text{K)}$ | S2 | S2 | S2 | S2 | S2 | S2 | - |
| Dvojitá umělohmotná tabule, krystalická struktura, 26 mm, $U_g = 2,6 \text{ W/(m}^2\cdot\text{K)}$ | U2 | U2 | U2 | U2 | U2 | U2 | - |
| Dvojitá umělohmotná tabule, šedě tónovaná, 26 mm, $U_g = 2,6 \text{ W/(m}^2\cdot\text{K)}$ | A2 | A2 | A2 | A2 | A2 | - | - |
| Dvojitá umělohmotná tabule, hnědě tónovaná, 26 mm, $U_g = 2,6 \text{ W/(m}^2\cdot\text{K)}$ | B2 | B2 | B2 | B2 | B2 | - | - |
| Dvojitá umělohmotná tabule, bíle tónovaná (opál), 26 mm, $U_g = 2,6 \text{ W/(m}^2\cdot\text{K)}$ | M2 | M2 | M2 | M2 | M2 | - | - |
| Trojitá umělohmotná tabule, čirá, 26 mm, $U_g = 1,9 \text{ W/(m}^2\cdot\text{K)}$ | S3 | S3 | S3 | S3 | S3 | S3 | - |
| Trojitá umělohmotná tabule, krystalická struktura, 26 mm, $U_g = 1,9 \text{ W/(m}^2\cdot\text{K)}$ | U3 | U3 | U3 | U3 | U3 | U3 | - |
| Trojitá umělohmotná tabule, šedě tónovaná, 26 mm, $U_g = 1,9 \text{ W/(m}^2\cdot\text{K)}$ | A3 | A3 | A3 | A3 | A3 | - | - |
| Trojitá umělohmotná tabule, hnědě tónovaná, 26 mm, $U_g = 1,9 \text{ W/(m}^2\cdot\text{K)}$ | B3 | B3 | B3 | B3 | B3 | - | - |
| Trojitá umělohmotná tabule, bíle tónovaná (opál), 26 mm, $U_g = 1,9 \text{ W/(m}^2\cdot\text{K)}$ | M3 | M3 | M3 | M3 | M3 | - | - |
| Polykarbonátová dvojitá tabule, čirá, 26 mm, $U_g = 2,7 \text{ W/(m}^2\cdot\text{K)}$ | C2 | C2 | C2 | C2 | C2 | C2 | - |
| Jednoduchá tabule z laminovaného bezpečnostního skla, 6 mm [2] [3] | VG | VG | - | VG | - | - | VG |
| Dvojitá tabule z jednovrstvého bezpečnostního skla, 26 mm, $U_g = 2,6 \text{ W/(m}^2\cdot\text{K)}$ [2] | E2 | E2 | E2 | E2 | E2 | - | E2 |
| Dvojitá tabule Klima z jednovrstvého bezpečnostního skla, 26 mm, $U_g = 1,1 \text{ W/(m}^2\cdot\text{K)}$ [2] | G2 | G2 | G2 | G2 | G2 | - | G2 |
| Roztahovací mříž z ušlechtilé oceli, 5 mm [1] [3] [4] | SE | SE | - | SE | - | - | - |
| Perforovaný plech z ušlechtilé oceli, 1,5 mm, perforace 8 mm [1] [3] [4] | LB | LB | - | LB | - | - | - |
| Připraveno pro výplň na straně zákazníka [5] | BS | BS | BS | BS | BS | - | - |

- [1] **Upozornění:** max. šířka pole 1230 mm, je-li třeba, doplňte dodatečně pole
 [2] Jen do šířky vrat 6000 mm, na poptání a ne u vrat s integrovanými dveřmi!

- [3] Nelze u hliníkových rámců v provedení Thermo
 [4] Není možný barevný nástřík

- [5] Na poptání, potřebný je údaj o hmotnosti výplně a tloušťce výplně (požadovány eloxované zasklívací lišty)

Zjištění sklonu střechy ve stupních (a°)



| a° | % | X (mm) | a° | % | X (mm) | a° | % | X (mm) |
|----|-------|--------|----|-------|--------|----|-------|--------|
| 1 | 1,75 | 17,5 | 16 | 28,67 | 286,7 | 31 | 60,09 | 600,9 |
| 2 | 3,49 | 34,9 | 17 | 30,57 | 305,7 | 32 | 62,49 | 624,9 |
| 3 | 5,24 | 52,4 | 18 | 32,49 | 324,9 | 33 | 64,95 | 649,5 |
| 4 | 6,99 | 69,9 | 19 | 34,43 | 344,3 | 34 | 67,46 | 674,6 |
| 5 | 8,75 | 87,5 | 20 | 36,40 | 364,0 | 35 | 70,03 | 700,3 |
| 6 | 10,51 | 105,1 | 21 | 38,39 | 383,9 | 36 | 72,66 | 726,6 |
| 7 | 12,28 | 122,8 | 22 | 40,40 | 404,0 | 37 | 75,36 | 753,6 |
| 8 | 14,05 | 140,5 | 23 | 42,45 | 424,5 | 38 | 78,13 | 781,3 |
| 9 | 15,84 | 158,4 | 24 | 44,52 | 445,2 | 39 | 80,98 | 809,8 |
| 10 | 17,63 | 176,3 | 25 | 46,63 | 466,3 | 40 | 83,91 | 839,1 |
| 11 | 19,44 | 194,4 | 26 | 48,77 | 487,7 | 41 | 86,93 | 869,3 |
| 12 | 21,26 | 212,6 | 27 | 50,95 | 509,5 | 42 | 90,05 | 900,5 |
| 13 | 23,09 | 230,9 | 28 | 53,17 | 531,7 | 43 | 93,26 | 932,6 |
| 14 | 24,93 | 249,3 | 29 | 55,43 | 554,3 | 44 | 96,57 | 965,7 |
| 15 | 26,79 | 267,9 | 30 | 57,74 | 577,4 | 45 | 100 | 1000 |

Hörmann: kvalita bez kompromisu



Hörmann KG Amshausen, Německo



Hörmann KG Antriebstechnik, Německo



Hörmann KG Brandis, Německo



Hörmann KG Brockhagen, Německo



Hörmann KG Dissen, Německo



Hörmann KG Eckelhausen, Německo



Hörmann KG Freisen, Německo



Hörmann KG Ichtershausen, Německo



Hörmann KG Werne, Německo



Hörmann Genk NV, Belgie



Hörmann Alkmaar B.V., Nizozemsko



Hörmann Legnica Sp. z o.o., Polsko



Hörmann Beijing, Čína



Hörmann Tianjin, Čína



Hörmann LLC, Montgomery IL, USA



Hörmann Flexon LLC, Burgettstown PA, USA

Společnost Hörmann nabízí ve svém sortimentu jako jediný výrobce na evropském trhu všechny důležité stavební prvky. Jsou zhotovovány ve vysoce specializovaných závodech pomocí nejnovější techniky. Díky celoplošnému pokrytí prodejních a servisních organizací v Evropě a přítomnosti v Americe a Číně je Hörmann váš silný mezinárodní partner pro vysoce kvalitní stavební prvky. V kvalitě bez kompromisu.

GARÁŽOVÁ VRATA
POHONY
PRŮMYSLOVÁ VRATA
NAKLÁDACÍ TECHNIKA
DVEŘE
ZÁRUBNĚ

