



Walky Pohony pro lehké křídlové brány a branky do délky křídla 1,8 m



Zabudovaná řídicí jednotka s SM slotem



Svorkovnice pro napájení uvnitř druhého pohonu



Rameno s ochranou proti sevření a mechanickým dorazem při zavření

Nový motor pro automatizaci jednokřídle nebo dvoukřídle brány až do 1,8 m šířky. Vhodný především pro brány ze dřeva nebo PVC.

Samosvorný elektromechanický pohon na 24 Vdc s kloubovým ramenem a technologií BlueBUS.

Kompatibilní pro provoz se Solemyo a Opera systémy.

Ultra kompaktní: ideální pro branky, stačí uzký pilíř (šířka 8 cm).

Bezpečný: díky samosvornému motoru a rameni s ochranou proti sevření prstů.

Praktický: kloubové rameno umožňuje instalaci ve specifických podmínkách, například v instalacích s malým prostorem nebo pokud jsou v blízkosti sloupků přítomny překážky.

Rychlý: žádné čekání před branou, otevření nebo zavření trvá pouhých 7 sekund (v optimálních podmínkách instalace, a při 90 ° otevření).

Pohodlné: volitelné blikající LED světlo, s funkcí doprovodné osvětlení (WLT, nepovinné); snadné odblokování pro ruční pohyb vrat.

Řídicí jednotka s BlueBUS technologií:

- jednoduché programování
- načítání krajních poloh
- automatická diagnostika poruch
- nastavení dob pauzy
- pěší průchod
- zpomalení při otevírání a zavírání
- vstup pro připojení nejnovější generace odporové lišty.

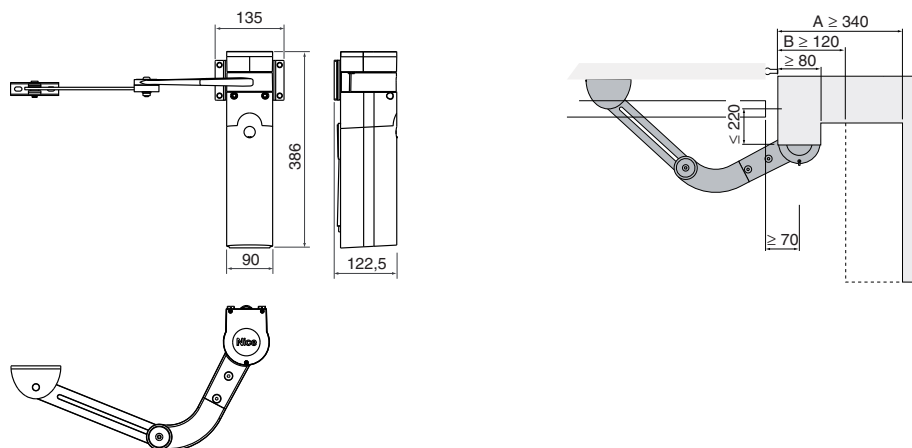
Žádné výpadky proudu: provoz v případě výpadku pomocí volitelné baterie (PS424), nacházející se uvnitř motoru.

Technické parametry

Walky

Artikl		WL1024C	WL1024
Napájení	(Vac/Hz)	230	-
Napájení	(Vdc)	-	24
Proud	(A)	0,8	2
Výkon	(W)	120	30
Rychlost	(Rpm)	1,7 - 2,5	
Kroutící moment	(Nm)	100	
Pracovní zatížení	(cykly/hod.)	50	
Stupeň krytí	(IP)	44	
Pracovní teplota	(°C)	-20 až +50	
Rozměry	(mm)	90 × 125 × 385 h	
Hmotnost	(kg)	4,8	4,3

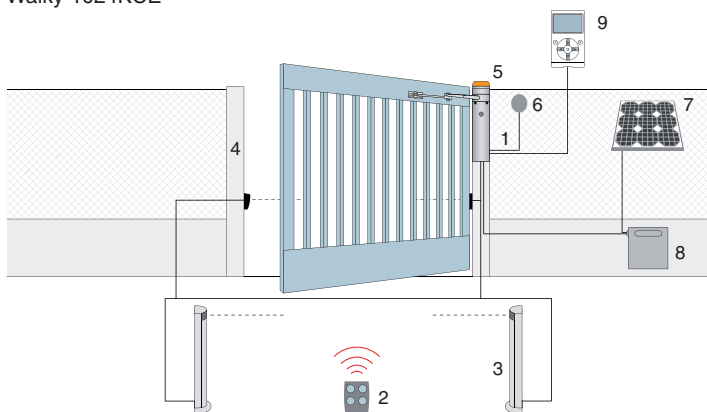
Rozměry



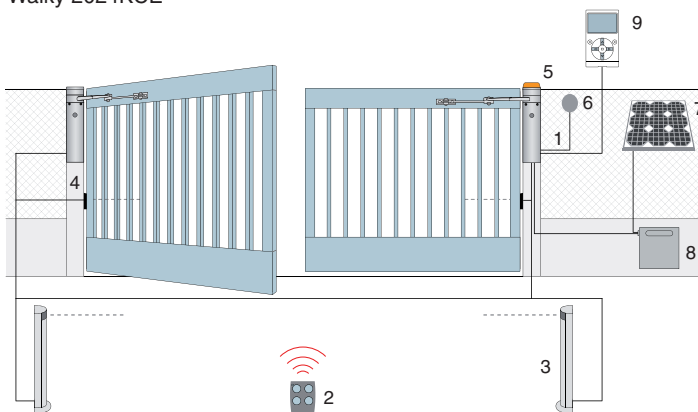
A – Celé rameno
B – Upravené rameno

Schéma zapojení

Walky 1024KCE

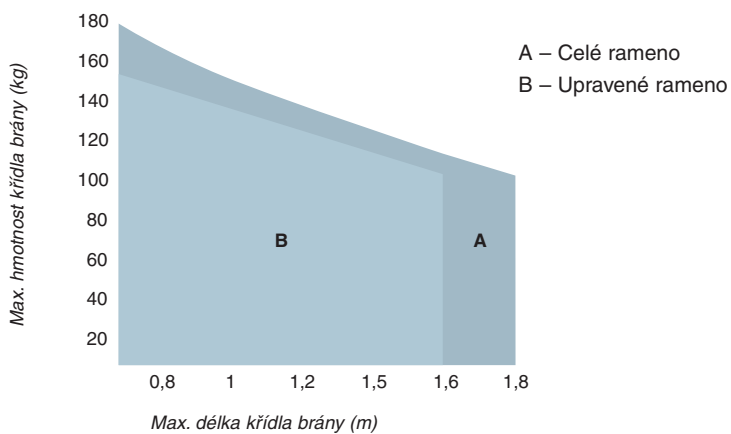


Walky 2024KCE



1 – Walky, 2 – Vysílač, 3 – Fotobuňky na sloupcích, 4 – Fotobuňky, 5 – Výstražná lampa, 6 – Klávesnice nebo klíčový spínač, 7 – SYP solární panel (kit SYKCE), 8 – PSY24 bateriový box (kit SYKCE), 9 – O-view multifunkční display

Limity použití



A – Celé rameno
B – Upravené rameno