



Pop | Pohon pro automatizaci křídlové brány do délky křídla max. 2 m se silnými pilíři



Pohony lze zálohovat 24 V akumulátorem a při výpadku elektrického proudu zvládnou až 10 cyklů



Odblokování pohonu POP



Elektromechanický samosvorný motor 24 Vdc s kloubovým ramenem, povrchově montovaný. Vhodný i pro jednokřídle pěší brány.

Dvě samosvorné 24 Vdc verze, včetně koncových dorazů při otevření, které jsou bez řídicí jednotky (PP7224) nebo s vestavěnou řídicí jednotkou (PP7024).

Jednoduchá instalace bez svařování.

Kompaktní: 167 mm na šířku, ideální pro většinu sloupků.

Sofistikovaná elektronika. Zpomalování, vyhodnocování překážek, možnost připojení 8,2 k Ω odporových bezpečnostních lišt.

Inteligentní

- jednoduché programování stisknutím jediného tlačítka
- tvarované rameno s ochranou proti

sevření

- automatické načtení koncových poloh při otevření a zavření
- nastavitelná prodleva při automatickém cyklu, pěší mód, zpomalení při otevírání a zavírání

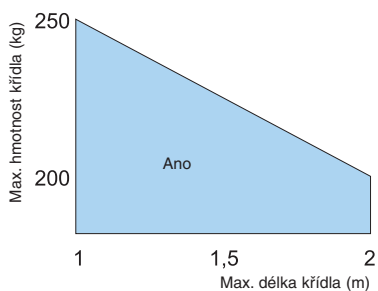
Pohon je vhodný pro klimatické podmínky v ČR a splňuje všechny potřebné evropské bezpečnostní normy.

Technické parametry		PP7024	PP7224
Napájení	(Vac 50 Hz)	230	-
	(Vdc)	-	24
Příkon	(W)	75	
Proud	(A)	~1	3
Stupeň krytí	(IP)	44	
Rychlost	(Rmp)	1,26 + 1,68	
Krouticí moment	(Nm)	180	
Doba otvírání	(s)	10	
Pracovní teplota	(°C)	-20 až +50	
Kategorie izolace		1	B*
Pracovní zatížení	(%)	30	
Hmotnost pohonu	(kg)	21,3	

Pop

Artikl	Popis
PP7024	elektromechanický pohon 230 Vac s vestavěnou řídicí elektronikou, IP44, čas otevření 10 s
PP7224	elektromechanický pohon 24 Vdc bez řídicí elektroniky

Limity použití



Doplňky pro instalaci

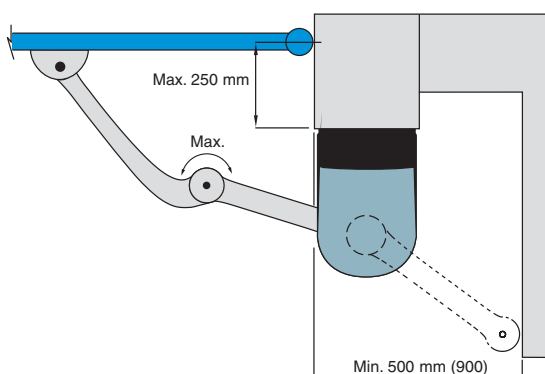


KIO
masivní klíčový spínač

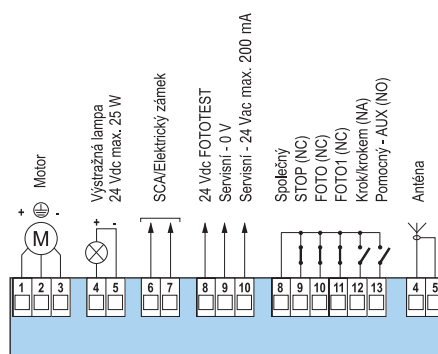


KA1
souprava k odblokování pro KIO s 6 m bowdenem

Rozměry



Elektrické zapojení



Schéma

