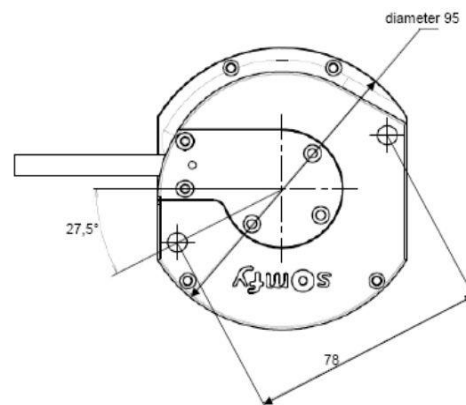
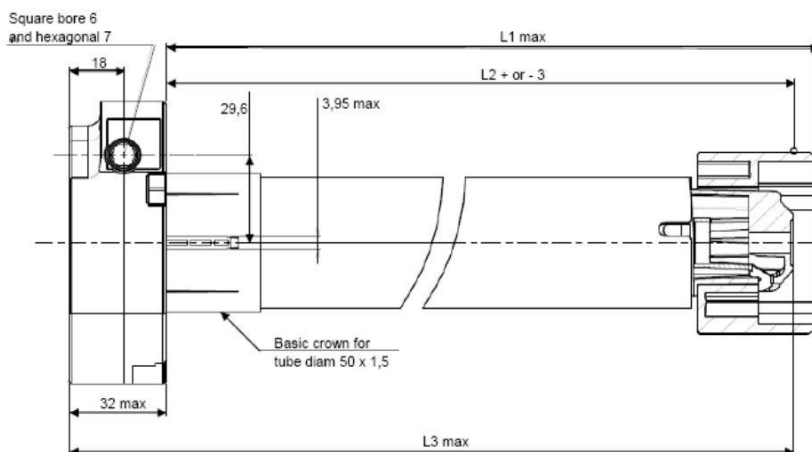




SUNEA NHK RTS

pohon pro **KAZETOVÉ i standardní** markýzy s integrovaným přijímačem dálkového ovládání
 pro hřídel min. \varnothing 50 x 1,5 mm
 nouzová převodovka pro ovládání klikou
 bezdrátová komunikace s povětrnostními čidly
 nastavení koncových poloh dálkovým ovladačem
 přesná mezipoloha



bezdrátová komunikace
s povětrnostními automatikami

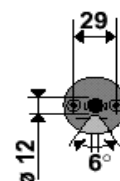
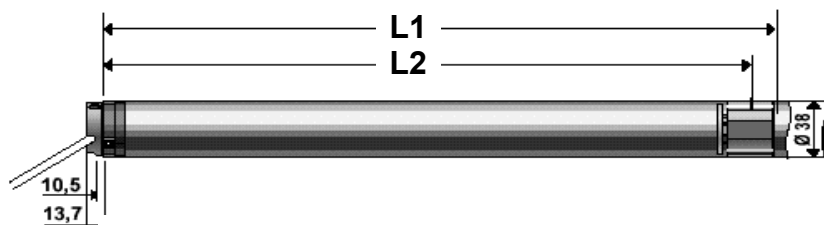
| | rozměr L1 | rozměr L2 | imenovitý kroučicí moment (Nm) | imenovitá otáčky (ot./min) | kapacita koncových spínačů (ot.) | max. doba nepřetržitého chodu (min) | stupeň krytí | stupeň ochrany | imenovité napětí (V) | kmitočet (Hz) | imenovitý příkon (W) | převod nouzové kliky | délka kabelu (m) |
|---------------------|-----------|-----------|--------------------------------|----------------------------|----------------------------------|-------------------------------------|--------------|----------------|----------------------|---------------|----------------------|----------------------|------------------|
| SUNEA NHK RTS 20/17 | 696 | 684 | 20 | 17 | 250 | 4 | IP44 | tř. I | 230 | 50 | 160 | 1/29 | 3 m |
| SUNEA NHK RTS 30/17 | 696 | 684 | 30 | 17 | 250 | 4 | IP44 | tř. I | 230 | 50 | 240 | 1/29 | 3 m |
| SUNEA NHK RTS 40/12 | 696 | 684 | 40 | 12 | 250 | 4 | IP44 | tř. I | 230 | 50 | 240 | 1/29 | 3 m |
| SUNEA NHK RTS 50/12 | 696 | 684 | 50 | 12 | 250 | 4 | IP44 | tř. I | 230 | 50 | 240 | 1/29 | 3 m |



ALTUS 40 RTS **inovovaná řada 2016**

Oproti staršímu modelu vyšší rychlost otáček a nová, tichá brzda.

pohon s integrovaným přijímačem dálkového ovládání pro hřídel min. $\varnothing 40 \times 1,0$ mm
bezdrátová komunikace s povětrnostními čidly
nastavení koncových poloh dálkovým ovladačem
ochrana pohonu při zablokování hřídele
přesná mezipoloha



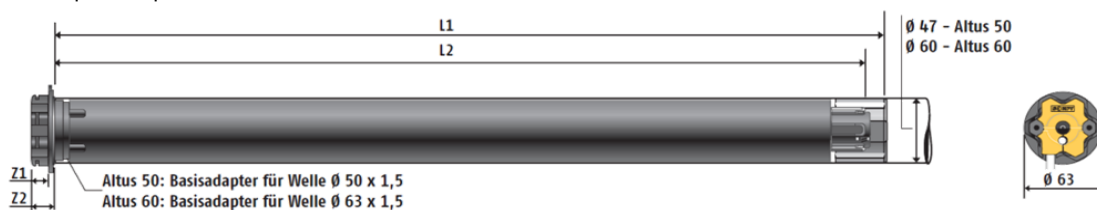
bezdrátová komunikace
s povětrnostními automatikami

| | rozměr L1 | rozměr L2 | imenovitý kroučící moment (Nm) | imenovitě otáčky (ot./min) | kapacita koncových spínačů (ot.) | max. doba nepřetržitého chodu (min) | stupeň krytí | stupeň ochrany | imenovité napětí (V) | kmitočet (Hz) | imenovitý příkon (W) | délka kabelu (m) |
|-------------------------|------------|------------|--------------------------------|----------------------------|----------------------------------|-------------------------------------|--------------|----------------|----------------------|---------------|----------------------|------------------|
| Altus 40 RTS433 3/30 3m | 507 | 483 | 3 | 30 | - | 4 | IP44 | tř.II | 230 | 50 | 90 | 3 m |
| Altus 40 RTS 4/16 3m | 472 | 448 | 4 | 16 | - | 4 | IP44 | tř.II | 230 | 50 | 80 | 3 m |
| Altus 40 RTS 9/16 3m | 507 | 483 | 9 | 16 | - | 4 | IP44 | tř.II | 230 | 50 | 110 | 3 m |
| Altus 40 RTS 13/10 3m | 507 | 483 | 13 | 10 | - | 4 | IP44 | tř.II | 230 | 50 | 110 | 3 m |



Altus 50/60 RTS

pohon s integrovaným přijímačem dálkového ovládání
pro hřídel min. \varnothing 50 x 1,5 mm (ALTUS 50) event. \varnothing 63 x 1,5 mm (ALTUS 60)
bezdrátová komunikace s povětrnostními čidly
nastavení koncových poloh dálkovým ovladačem
přesná mezipoloha
ochrana pohonu při zablokování hřídele



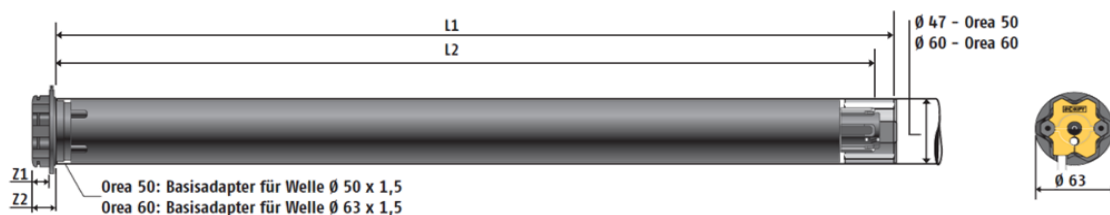
bezdrátová komunikace
s povětrnostními automatikami

| | rozměr L1 | rozměr L2 | imenovitý krouťací moment (Nm) | imenovitá otáčky (ot./min) | max. doba nepřetržitého chodu (min) | stupeň krytí | stupeň ochrany | imenovitá napětí (V) | kmitočet (Hz) | imenovitý příkon (W) | délka kabelu (m) |
|---------------------|-----------|-----------|--------------------------------|----------------------------|-------------------------------------|--------------|----------------|----------------------|---------------|----------------------|------------------|
| Altus 50 RTS 6/17 | 605 | 590 | 6 | 17 | 4 | IP44 | tř. I | 230 | 50 | 90 | 3 m |
| Altus 50 RTS 10/17 | 655 | 640 | 10 | 17 | 4 | IP44 | tř. I | 230 | 50 | 120 | 3 m |
| Altus 50 RTS 15/17 | 655 | 640 | 15 | 17 | 4 | IP44 | tř. I | 230 | 50 | 140 | 3 m |
| Altus 50 RTS 20/17 | 655 | 640 | 20 | 17 | 4 | IP44 | tř. I | 230 | 50 | 160 | 3 m |
| Altus 50 RTS 25/17 | 655 | 640 | 25 | 17 | 4 | IP44 | tř. I | 230 | 50 | 170 | 3 m |
| Altus 50 RTS 30/17 | 675 | 660 | 30 | 17 | 4 | IP44 | tř. I | 230 | 50 | 240 | 3 m |
| Altus 50 RTS 35/17 | 675 | 660 | 35 | 17 | 4 | IP44 | tř. I | 230 | 50 | 240 | 3 m |
| Altus 50 RTS 40/17 | 745 | 730 | 40 | 17 | 4 | IP44 | tř. I | 230 | 50 | 270 | 3 m |
| Altus 50 RTS 50/12 | 675 | 660 | 50 | 12 | 4 | IP44 | tř. I | 230 | 50 | 240 | 3 m |
| Altus 60 RTS 55/17 | 734 | 717 | 55 | 17 | 4 | IP44 | tř. I | 230 | 50 | 320 | 3 m |
| Altus 60 RTS 70/17 | 734 | 717 | 70 | 17 | 4 | IP44 | tř. I | 230 | 50 | 410 | 3 m |
| Altus 60 RTS 85/17 | 734 | 717 | 85 | 17 | 4 | IP44 | tř. I | 230 | 50 | 450 | 3 m |
| Altus 60 RTS 100/12 | 734 | 717 | 100 | 12 | 4 | IP44 | tř. I | 230 | 50 | 410 | 3 m |
| Altus 60 RTS 120/12 | 734 | 717 | 120 | 12 | 4 | IP44 | tř. I | 230 | 50 | 450 | 3 m |



Orea 50/60 RTS

pohon pro kazetové markýzy s funkcí úplného dotažení markýzy do kazety
 pro hřídel min. \varnothing 50 x 1,5 mm (OREA 50), event. \varnothing 63 x 1,5 mm (OREA 60)
 integrovaný přijímač dálkového ovládání
 možnost nastavení zpětného chodu pro vypnutí látky v otevřené poloze
 bezdrátová komunikace s povětrnostními čidly
 nastavení koncových poloh dálkovým ovladačem, přesná mezipoloha



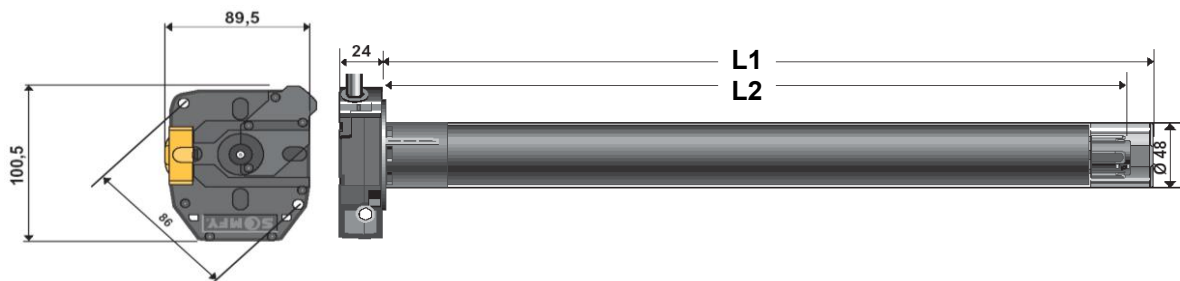
bezdrátová komunikace
s povětrnostními automatikami

| | rozměr L1 | rozměr L2 | jmenovitý kroutcí moment (Nm) | jmenovitě otáčky (ot./min) | max. doba nepřetržitého chodu (min) | stupeň krytí | stupeň ochrany | jmenovitá napětí (V) | kmitočet (Hz) | jmenovitý příkon (W) | délka kabelu (m) |
|--------------------|-----------|-----------|-------------------------------|----------------------------|-------------------------------------|--------------|----------------|----------------------|---------------|----------------------|------------------|
| Orea 50 RTS 10/17 | 655 | 640 | 10 | 17 | 4 | IP44 | tř. I | 230 | 50 | 120 | 3 m |
| Orea 50 RTS 20/17 | 655 | 640 | 20 | 17 | 4 | IP44 | tř. I | 230 | 50 | 160 | 3 m |
| Orea 50 RTS 30/17 | 675 | 660 | 30 | 17 | 4 | IP44 | tř. I | 230 | 50 | 240 | 3 m |
| Orea 50 RTS 40/17 | 745 | 730 | 40 | 17 | 4 | IP44 | tř. I | 230 | 50 | 270 | 3 m |
| Orea 50 RTS 50/12 | 675 | 660 | 50 | 12 | 4 | IP44 | tř. I | 230 | 50 | 240 | 3 m |
| Orea 60 RTS 55/17 | 734 | 717 | 55 | 17 | 4 | IP44 | tř. I | 230 | 50 | 320 | 3 m |
| Orea 60 RTS 70/17 | 734 | 717 | 70 | 17 | 4 | IP44 | tř. I | 230 | 50 | 410 | 3 m |
| Orea 60 RTS 85/17 | 734 | 717 | 85 | 17 | 4 | IP44 | tř. I | 230 | 50 | 450 | 3 m |
| Orea 60 RTS 100/12 | 734 | 717 | 100 | 12 | 4 | IP44 | tř. I | 230 | 50 | 410 | 3 m |
| Orea 60 RTS 120/12 | 734 | 717 | 120 | 12 | 4 | IP44 | tř. I | 230 | 50 | 450 | 3 m |



LT 50 NHK RTS

pohon pro markýzy s integrovaným přijímačem dálkového ovládání
 pro hřídel min. \varnothing 50 x 1,5 mm
 nouzová převodovka pro ovládání klikou
 bezdrátová komunikace s povětrnostními čidly
 nastavení koncových poloh tlačítky na hlavě pohonu
 možnost uložení dvou mezipoloh



bezdrátová komunikace
 s povětrnostními automatikami

| | rozměr L1 | rozměr L2 | imenovitý kroučící moment (Nm) | imenovitá otáčky (ot./min) | kapacita koncových spínačů (ot.) | max. doba nepře- tržitého chodu (min) | stupeň krytí | stupeň ochrany | imenovitá napětí (V) | kmitočet (Hz) | imenovitý příkon (W) | převod nouzové kliky | délka kabelu (m) |
|-----------------------|-----------|-----------|--------------------------------------|----------------------------------|--|--|-----------------|-------------------|-------------------------|------------------|-------------------------|----------------------------|---------------------|
| Jet NHK RTS 10/17 | 774 | 759 | 10 | 17 | 34 | 4 | IP44 | tř. I | 230 | 50 | 120 | 1/27 | 1 m |
| Meteor NHK RTS 20/17 | 774 | 759 | 20 | 17 | 34 | 4 | IP44 | tř. I | 230 | 50 | 160 | 1/27 | 1 m |
| Apollo NHK RTS 30/17 | 774 | 759 | 30 | 17 | 34 | 4 | IP44 | tř. I | 230 | 50 | 240 | 1/27 | 1 m |
| Mariner NHK RTS 40/12 | 774 | 759 | 40 | 12 | 34 | 4 | IP44 | tř. I | 230 | 50 | 240 | 1/27 | 1 m |
| Vectran NHK RTS 50/12 | 774 | 759 | 50 | 12 | 34 | 4 | IP44 | tř. I | 230 | 50 | 240 | 1/27 | 1 m |