

## Neo S Ø 35 mm

S mechanickými koncovými spínači a dvojitou izolací  
Ideální pro rolety a interiérové markýzy



Mechanické konc. spínače



Ukončení motoru



### Ideální pro předokenní rolety a interiérové markýzy.

Tento jednoduchý typ pohonu je vybaven mechanickými koncovými spínači.

Ovládání je nutno zajistit třípolohovým tlačítkem.

Seřizování horní a dolní koncové pozice je tak snadné díky mechanickým koncovým spínačům.

Tyto koncové spínače jsou umístěny na „hlavě“ pohonu.

Jistě vás zaujme dvojitá izolace pohonu, která šetří váš čas i námahu.

Potřebujete jenom tři napájecí kabely a žádné zemnění.

Ideální to řešení elegantní instalace. Skutečně kompaktní a tiché provedení.

Pohon je oblíben především pro svou jednoduchoost, nízký odběr a příznivou cenu.



Tento trubkový pohon je opatřen certifikáty CE a tudíž splňuje přísné normy Evropské legislativy.

### Technické parametry

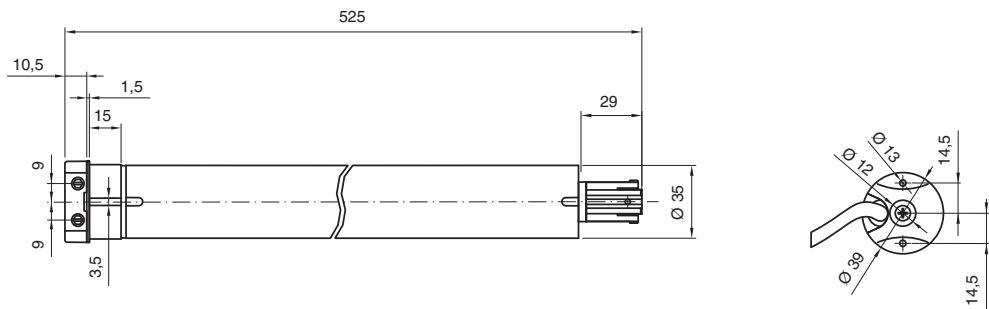
### Neo S

Kód motoru		NS 06000	NS 11000	NS 12000	NS 18000
Kroutící moment	(Nm)	3	5	6	10
Rychlost	(Rpm)	25	25	12	12
Otáčky koncových spínačů		41	41	41	41
Napájecí napětí	(V/Hz)	230/50	230/50	230/50	230/50
Proudový odběr	(A)	0,50	0,58	0,45	0,57
Výkon	(W)	115	138	100	130
Provozní doba	(min)	4	4	4	4
Zatížení	(kg)	6,5	11	12	18
<b>Rozměry motoru</b>					
Hmotnost	(kg)	1,2	1,2	1,2	1,2
Délka	(mm)	525	525	525	525

## Neo S Ø 35 mm

Kód výrobku	Zatížení	Rychlost otáček	Kroutící moment	Napájecí napětí	Výkon	Proudový odběr	Certifikace
NS 06000	6,5 kg	25 Rpm	3 Nm	230/50 V/Hz	115 W	0,50 A	CE
NS 11000	11 kg	25 Rpm	5 Nm	230/50 V/Hz	138 W	0,58 A	CE
NS 12000	12 kg	12 Rpm	6 Nm	230/50 V/Hz	80 W	0,42 A	CE 
NS 18000	18 kg	12 Rpm	10 Nm	230/50 V/Hz	100 W	0,60 A	CE 

## Rozměry





## Neo M Ø 45 mm

S mechanickými koncovými spínači  
Ideální pro rolety a markýzy



Rychlokonektor se 6 piny



**Ideální pro předokenní rolety a interiérové markýzy.**

Tento jednoduchý typ pohonu je vybaven mechanickými koncovými spínači.

Ovládání je nutno zajistit třípolohovým tlačítkem.

Seřizování horní a dolní koncové pozice je tak snadné díky mechanickým koncovým spínačům.

Tyto koncové spínače jsou umístěny na „hlavě“ pohonu.

Jistě vás zaujme dvojitá izolace pohonu, která šetří váš čas i námahu.

Potřebujete jenom tři napájecí kabely a žádné zemnění. Ideální to řešení elegantní instalace.

Skutečně kompaktní a tiché provedení.

Pohon je oblíben především pro svou jednoduchost, nízký odběr a příznivou cenu.

Tento trubkový pohon je opatřen certifikáty CE a tudíž splňuje přísné normy Evropské legislativy.

### Technické parametry

### Neo M

Kód motoru		NM 15000	NM 15020	NM 28000	NM 28020	NM 56000	NM 56020	NM 93000	NM 93020
Kroutící moment (Nm)		8	8	15	15	30	30	50	50
Rychlost (Rpm)		16	16	16	16	16	16	12	12
Otáčky koncových spínačů		27	27	27	27	27	27	27	27
Napájecí napětí (V/Hz)		230/50	230/50	230/50	230/50	230/50	230/50	230/50	230/50
Proudový odběr (A)		0,60	0,60	0,80	0,80	1,30	1,30	1,30	1,30
Výkon (W)		135	135	200	200	285	285	290	290
Provozní doba (min)		4	4	4	4	4	4	4	4
Zatížení (kg)		15	15	28	28	56	56	95	95
<b>Rozměry motoru</b>									
Hmotnost (kg)		1,9	1,9	2,1	2,1	2,4	2,4	2,4	2,4
Délka (mm)		557	557	557	557	557	557	557	557





## Neo MH Ø 45 mm

S manuálním bezpečnostním odblokováním a mechanickými koncovými spínači. Ideální pro rolety a markýzy



Mechanické konc. spínače



Ukončení motoru



**Ideální pro rolety a markýzy. Pohon je vybaven manuálním bezpečnostním odblokováním a mechanickými koncovými spínači.**

Seřizování horní a dolní koncové pozice je

tak snadné díky mechanickým koncovým spínačům.

Seřízení koncových spínačů je možné na obou stranách hlavy motoru.

Malý rozměr hlavy motoru (Ø 85 mm) umožní instalaci motoru i do malých roletových boxů.

### Technické parametry

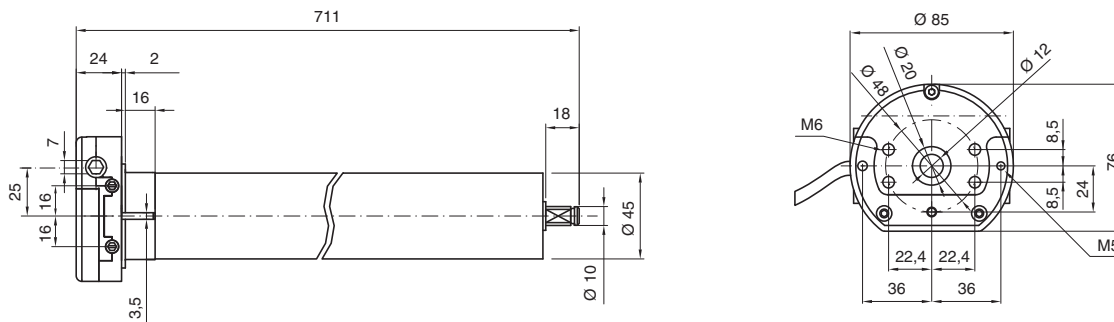
### Neo MH

Kód motoru		NM 28001 H	NM 56001 H	NM 93001 H
Krouticí moment	(Nm)	15	30	50
Rychlost	(Rpm)	16	16	12
Otáčky koncových spínačů		30	30	30
Napájecí napětí	(V/Hz)	230/50	230/50	230/50
Proudový odběr	(A)	0,80	1,30	1,30
Výkon	(W)	200	285	290
Provozní doba	(min)	4	4	4
Zatížení	(kg)	28	56	95
<b>Rozměry motoru</b>				
Hmotnost	(kg)	3	3,4	3,6
Délka	(mm)	661	661	661

## Neo MH Ø 45 mm

Kód výrobku	Zatížení	Rychlost otáček	Kroutící moment	Napájecí napětí	Výkon	Proudový odběr	Certifikace
NM 28001 H	28 kg	16 Rpm	15 Nm	230/50 V/Hz	200 W	0,80 A	CE
NM 56001 H	56 kg	16 Rpm	30 Nm	230/50 V/Hz	285 W	1,30 A	CE
NM 93001 H	95 kg	12 Rpm	50 Nm	230/50 V/Hz	290 W	1,30 A	CE

## Rozměry





## Neoplus M Ø 45 mm

S mechanickými koncovými spínači, vestavěnou řídicí jednotkou a přijímačem. Ideální pro rolety a markýzy



Rychlokonektor se 6 piny



**Ideální pro rolety a markýzy. Pohon je vybaven mechanickými koncovými spínači, vestavěnou řídicí jednotkou a přijímačem. Programovatelný TTP a TTI palmtopem.**

Schopnost zapamatování až 30 kódů vysílaček.

Další ovladače je možné přidávat po uložení prvního ovladače do paměti, pomocí zvukových signálů, které usměrňují jednot-

livé fáze programování.

Pokročilá technologie plovoucího kódu umožňuje více než  $4,5 \times 10^{15}$  kombinací. Přijímač využívá frekvence 433,92 MHz.

Chod motoru nahoru a dolů je možné ovládat dálkově, nebo přímo pulsním vypínačem.

Sofistikované provedení klimatických senzorů. Každý senzor dokáže řídit až 5 exter-

ních nebo vestavěných řídicích jednotek, propojených paralelně.

Senzor slunce je možné ovládat přímo externím vypínačem nebo dálkovým ovladačem PLANO a ERGO4.





Zdokonalená řídicí jednotka umožňuje snadné vzdálené programování. Samozřejmostí je funkce KROK-ZA-KROKEM. Programování přes palmtopy TTP a TTI přináší nové možnosti.

### Technické parametry

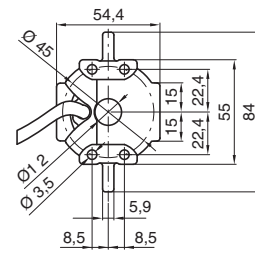
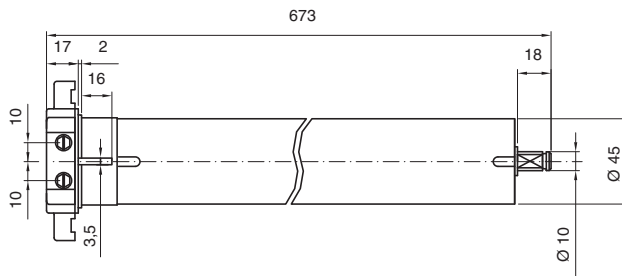
### Neoplus M

Kód motoru		NM 15000 PP	NM 28000 PP	NM 56000 PP	NM 93000 PP
Kroutící moment	(Nm)	8	15	30	30
Rychlost	(Rpm)	16	16	16	16
Otáčky koncových spínačů		27	27	27	27
Napájecí napětí	(V/Hz)	230/50	230/50	230/50	230/50
Proudový odběr	(A)	0,60	0,80	1,3	1,30
Výkon	(W)	135	200	285	285
Provozní doba	(min)	4	4	4	4
Zatížení	(kg)	15	28	56	56
<b>Rozměry motoru</b>					
Hmotnost	(kg)	2,1	2,4	2,7	2,7
Délka	(mm)	657	657	690	707

## Neoplus M Ø 45 mm

Kód výrobku	Zatížení	Rychlost otáček	Krouticí moment	Napájecí napětí	Výkon	Proudový odběr	Certifikace
NM 15000 PP	15 kg	16 Rpm	8 Nm	230/50 V/Hz	135 W	0,60 A	CE 
NM 28000 PP	28 kg	16 Rpm	15 Nm	230/50 V/Hz	200 W	0,80 A	CE 
NM 56000 PP	56 kg	16 Rpm	30 Nm	230/50 V/Hz	285 W	1,30 A	CE 
NM 93000 PP	95 kg	12 Rpm	50 Nm	230/50 V/Hz	290 W	1,30 A	CE 

## Rozměry







## Neoplus MH Ø 45 mm

S mechanickými koncovými spínači, vestavěnou řídicí jednotkou a přijímačem. Ideální pro rolety a markýzy



Mechanické konc. spínače



Ukončení motoru



**Ideální pro rolety a markýzy. Pohon je vybaven manuálním odblokováním, mechanickými koncovými spínači a vestavěnou řídicí jednotkou s přijímačem. Programovatelný palmtopem TTP a TTI.**

Standardní snadná instalace. Možnost přímého synchronizovaného připojení fotobuněk F210S k motoru.

Fotobuněk jsou nastavitelné horizontálně o 210° a vertikálně o 30°.

Průměr hlavy 85 mm umožňuje instalaci pohonu do malých roletových boxů.

Možnost nastavení koncových spínačů na obou stranách hlavy.

Přijímač využívá frekvence 433,92 MHz. Schopnost zapamatování až 14 kódů vysílaček.

Další ovladače je možné přidávat po uložení prvního ovladače do paměti, pomocí zvukových signálů, které usměrňují jednotlivé fáze programování.

Řídicí jednotka umožňuje snadné vzdálené programování. Samozřejmostí je funkce KROK-ZA-KROKEM.

Sofistikované provedení klimatických senzorů. Každý senzor umožňuje řízení až

5 externích nebo vestavěných řídicích jednotek, propojených paralelně.

Senzor slunce je možné ovládat přímo externím vypínačem nebo dálkovým ovladačem PLANO4 a ERGO4.

Pokročilá technologie plovoucího kódu umožňuje více než  $4,5 \times 10^{15}$  kombinací.

Možnost bezdrátové komunikace s klimatickými senzory počasí VOLO S-RADIO. Jenom dva kabely zabezpečí přenos jak napájení fotobuněk tak komunik. signálů. Chod motoru nahoru a dolů je možné ovládat dálkově, nebo přímo pulsním vypínačem.

### Technické parametry

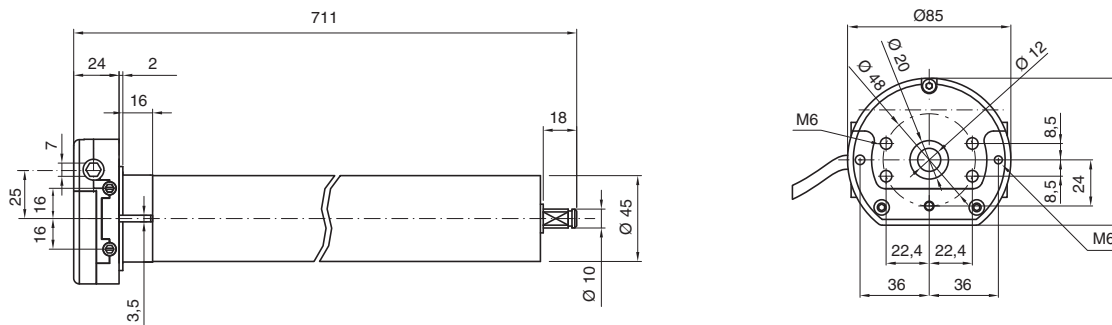
### Neoplus MH Ø 45 mm

Kód motoru		NM 28001 HPP	NM 56001 HPP	NM 93001 HPP
Kroutící moment	(Nm)	15	30	50
Rychlost	(Rpm)	16	16	12
Otáčky koncových spínačů		43	43	30
Napájecí napětí	(V/Hz)	230/50	230/50	230/50
Proudový odběr	(A)	0,80	1,30	1,30
Výkon	(W)	200	285	290
Provozní doba	(min)	4	4	4
Zatížení	(kg)	28	56	95
<b>Rozměry motoru</b>				
Hmotnost	(kg)	3,4	3,8	4
Délka	(mm)	811	811	811

## Neoplus MH Ø 45 mm

Kód výrobku	Zatížení	Rychlost otáček	Krutící moment	Napájecí napětí	Výkon	Proudový odběr	Certifikace
NM 28001 HPP	28 kg	16 Rpm	15 Nm	230/50 V/Hz	200 W	0,80 A	CE
NM 56001 HPP	56 kg	16 Rpm	30 Nm	230/50 V/Hz	285 W	1,30 A	CE
NM 93001 HPP	95 kg	12 Rpm	50 Nm	230/50 V/Hz	290 W	1,30 A	CE

## Rozměry





## Neostar SA Ø 35 mm

S elektronickými koncovými spínači a enkodérem řízení pohybu. Ideální pro rolety a žaluzie



Hlava stejného průměru jako tělo



Ukončení motoru



**Ideální motor pro rolety a žaluzie. Pohon je vybaven elektronickými koncovými spínači a enkodérem řízení pohybu.**

Enkodérová technologie zabezpečuje milimetrovou přesnost a spolehlivost.

Funkce autoregulace pozice a síly navíjení.

Konstantní a optimální síla působení pohonu zaručuje šetrnou manipulaci s roletou.

Rychlé a jednoduché nastavení koncových

spínačů pomocí programovací jednotky TTU.

Zvukové signály vás vedou jednotlivými fázemi programování.

Samozřejmostí je přesné uložení zadaných hodnot.

### Technické parametry

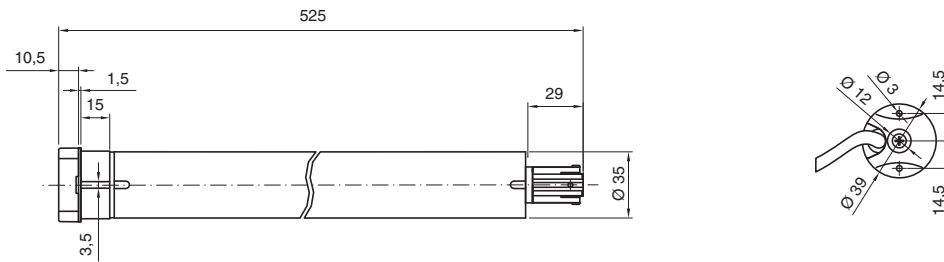
### Neostar SA Ø 35 mm

Kód motoru		NS 06000 SA	NS 11000 SA	NS 12000 SA	NS 18000 SA
Kroutící moment	(Nm)	3	5	6	10
Rychlost	(Rpm)	25	25	12	12
Otáčky koncových spínačů		114	114	50	50
Napájecí napětí	(V/Hz)	230/50	230/50	230/50	230/50
Proudový odběr	(A)	0,50	0,58	0,45	0,57
Výkon	(W)	115	138	100	130
Provozní doba	(min)	4	4	4	4
Zatížení	(kg)	6,5	11	12	18
<b>Rozměry motoru</b>					
Hmotnost	(kg)	2,1	1,2	1,2	1,2
Délka	(mm)	560	560	560	560

## Neostar SA Ø 35 mm

Kód výrobku	Zatížení	Rychlost otáček	Krouticí moment	Napájecí napětí	Výkon	Proudový odběr	Certifikace
NS 06000 SA	6,5 kg	25 Rpm	3 Nm	230/50 V/Hz	115 W	0,50 A	CE
NS 11000 SA	11 kg	25 Rpm	5 Nm	230/50 V/Hz	138 W	0,58 A	CE
NS 12000 SA	12 kg	12 Rpm	6 Nm	230/50 V/Hz	100 W	0,45 A	CE
NS 18000 SA	18 kg	12 Rpm	10 Nm	230/50 V/Hz	130 W	0,57 A	CE

## Rozměry





## Neostar MA Ø 45 mm

S elektronickými koncovými spínači a enkodérem řízení pohybu. Ideální pro rolety a žaluzie



Rychlokonektor se 6 piny



**Ideální motor pro rolety a žaluzie. Pohon je vybaven elektronickými koncovými spínači a enkodérem řízení pohybu.**

Enkodérová technologie zabezpečuje milimetrovou přesnost a spolehlivost.

Funkce autoregulace pozice a síly navíjení.

Konstantní a optimální síla působení pohonu zaručuje šetrnou manipulaci s textilií.

Rychlé a jednoduché nastavení koncových spínačů pomocí programovací jednotky TTU.

Zvukové signály vás vedou jednotlivými fázemi programování.

Samozřejmostí je přesné uložení zadaných hodnot.

### Technické parametry

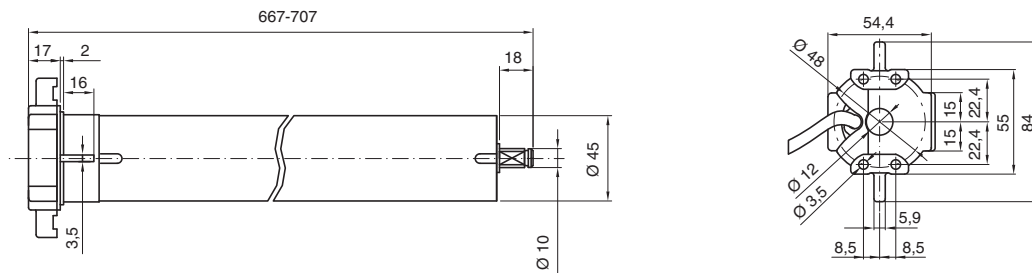
### Neostar MA Ø 45 mm

Kód motoru		NM 15000 SA	NM 28000 SA	NM 56000 SA	NM 93000 SA
Krouticí moment	(Nm)	8	15	30	50
Rychlost	(Rpm)	16	16	16	12
Otáčky koncových spínačů		65	65	45	45
Napájecí napětí	(V/Hz)	230/50	230/50	230/50	230/50
Proudový odběr	(A)	0,60	0,80	1,30	1,30
Výkon	(W)	135	200	285	290
Provozní doba	(min)	4	4	4	4
Zatížení	(kg)	15	28	56	95
<b>Rozměry motoru</b>					
Hmotnost	(kg)	2,1	2,4	2,6	2,6
Délka	(mm)	607	607	657	657

## Neostar MA Ø 45 mm

Kód výrobku	Zatížení	Rychlost otáček	Krouticí moment	Napájecí napětí	Výkon	Proudový odběr	Certifikace
NM 15000 SA	15 kg	16 Rpm	8 Nm	230/50 V/Hz	135 W	0,60 A	CE
NM 28000 SA	28 kg	16 Rpm	15 Nm	230/50 V/Hz	200 W	0,80 A	CE
NM 56000 SA	56 kg	16 Rpm	30 Nm	230/50 V/Hz	285 W	1,30 A	CE
NM 93000 SA	93 kg	12 Rpm	50 Nm	230/50 V/Hz	290 W	1,30 A	CE

## Rozměry





## Neostar MT Ø 45 mm

S elektronickými koncovými spínači a enkodérem řízení pohybu. Ideální pro markýzy s hliníkovým boxem



Rychlokonektor se 6 piny



**Ideální motor pro markýzy s hliníkovým boxem. Pohon je vybaven elektronickými koncovými spínači a enkodérem řízení pohybu.**

Enkodérová technologie zabezpečuje milimetrovou přesnost a spolehlivost.

Funkce autoregulace pozice a síly navíjení.

Konstantní a optimální síla působení pohonu zaručuje šetrnou manipulaci s textilií.

Rychlé a jednoduché nastavení koncových

spínačů pomocí programovací jednotky TTU.

Zvukové signály vás vedou jednotlivými fázemi programování.

Samozřejmostí je přesné uložení zadaných hodnot.

### Technické parametry

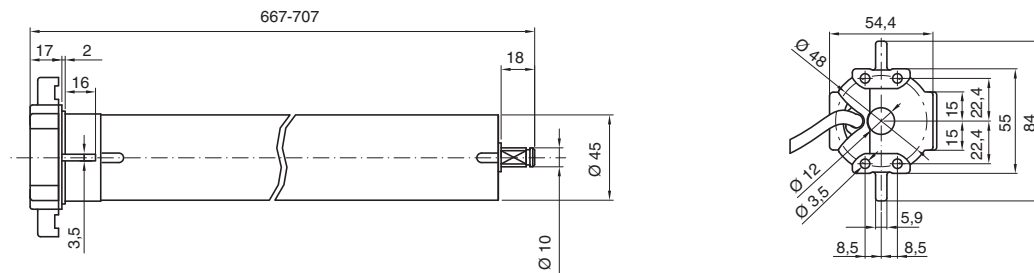
### Neostar MT Ø 45 mm

Kód motoru		NM 15000 ST	NM 28000 ST	NM 56000 ST	NM 93000 ST
Kroutící moment	(Nm)	8	15	30	50
Rychlost	(Rpm)	16	16	16	12
Otáčky koncových spínačů		65	65	45	45
Napájecí napětí	(V/Hz)	230/50	230/50	230/50	230/50
Proudový odběr	(A)	0,60	0,80	1,30	1,30
Výkon	(W)	135	200	285	290
Provozní doba	(min)	4	4	4	4
Zatížení	(kg)	15	28	56	95
<b>Rozměry motoru</b>					
Hmotnost	(kg)	2,1	2,4	2,6	2,6
Délka	(mm)	607	607	657	657

## Neostar MT Ø 45 mm

Kód výrobku	Zatížení	Rychlost otáček	Krouticí moment	Napájecí napětí	Výkon	Proudový odběr	Certifikace
NM 15000 ST	15 kg	16 Rpm	8 Nm	230/50 V/Hz	135 W	0,60 A	CE
NM 28000 ST	28 kg	16 Rpm	15 Nm	230/50 V/Hz	200 W	0,80 A	CE
NM 56000 ST	56 kg	16 Rpm	30 Nm	230/50 V/Hz	285 W	1,30 A	CE
NM 93000 ST	93 kg	12 Rpm	50 Nm	230/50 V/Hz	290 W	1,30 A	CE

## Rozměry







## Neomat SA Ø 35 mm

S vest. řídicí jednotkou, přijímačem, el. koncovými spínači a enkodérem řízení pohybu. Ideální pro rolety a žaluzie



Hlava stejného průměru jako tělo



Ukončení motoru



**Ideální pro rolety a žaluzie. Pohon je vybaven vestavěnou řídicí jednotkou a přijímačem, elektronickými koncovými spínači a enkodérem řízení pohybu. Množství inovovaných funkcí.**

Schopnost zapamatování až 14 kódů vysílaček bez potřeby připojení nebo přístupu k motoru.

Nové ovladače mohou být ukládány i vzdáleně, po uložení prvního do paměti.

Zdokonalená řídicí jednotka umožňuje snadné vzdálené programování.

Programování přes palmtopy TTP a TTI přináší řadu nových možností.

Přijímač využívá frekvence 433,92 MHz.

Pokročilá technologie plovoucího kódu umožňuje více než  $4,5 \times 10^{15}$  kombinací.

Zařízení je kompatibilní s ovladači typu NiceWay, ERGO, PLANO, FLOR, VERY-VR

a senzorem počasí VOLO S-RADIO.

Rychlé a snadné seřízení koncových spínačů přes řídicí jednotku bez nutnosti otevírání boxu.

Enkodér zabezpečí optimální a konstantní sílu navíjení rolety.

Zdokonalená řídicí jednotka umožňuje nastavení střední pozice rolety.

### Technické parametry

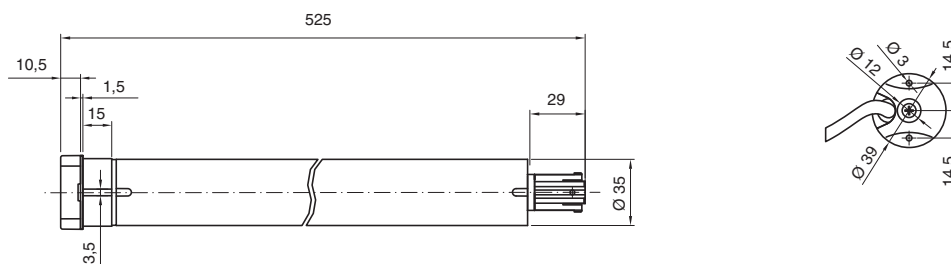
### Neomat SA Ø 35 mm

Kód motoru		NS 18000 MA
Kroutící moment	(Nm)	10
Rychlost	(Rpm)	12
Otáčky koncových spínačů		41
Napájecí napětí	(V/Hz)	230/50
Proudový odběr	(A)	0,57
Výkon	(W)	130
Provozní doba	(min)	4
Zatížení	(kg)	18
Rozměry motoru		
Hmotnost	(kg)	1,2
Délka	(mm)	560

## Neomat SA Ø 35 mm

Kód výrobku	Zatížení	Rychlost otáček	Krouticí moment	Napájecí napětí	Výkon	Proudový odběr	Certifikace
NS 18000 MA	18 kg	12 Rpm	10 Nm	230/50 V/Hz	130 W	0,57 A	CE

## Rozměry





## Neomat MA Ø 45 mm

S vest. řídicí jednotkou, přijímačem, el. koncovými spínači a enkodérem řízení pohybu. Ideální pro rolety a žaluzie



Rychlokonektor se 6 piny



**Ideální pro rolety a žaluzie. Pohon je vybaven vestavěnou řídicí jednotkou a přijímačem, elektronickými koncovými spínači a enkodérem řízení pohybu. Možství inovovaných funkcí.**

Schopnost zapamatování až 14 kódů vysílaček bez potřeby připojení nebo přístupu k motoru.

Nové ovladače mohou být ukládány i vzdáleně, po uložení prvního do paměti.

Zdokonalená řídicí jednotka umožňuje snadné vzdálené programování.

Programování přes palmtopy TTP a TTI přináší řadu nových možností.

Přijímač využívá frekvence 433,92 MHz. Pokročilá technologie plovoucího kódu umožňuje více než  $4,5 \times 10^{15}$  kombinací.

Zařízení je kompatibilní s ovladači typu NiceWay, ERGO, PLANO, FLOR, VERY-VR a senzorem počasí VOLO S-RADIO.

Rychlé a snadné seřízení koncových spínačů přes řídicí jednotku bez nutnosti otevírání boxu.

Enkodér zabezpečí optimální a konstantní sílu navíjení rolety.

Zdokonalená řídicí jednotka umožňuje nastavení střední pozice rolety.

### Technické parametry

### Neomat MA Ø 45 mm

Kód motoru		NM 15000 MA	NM 28000 MA	NM 56000 MA	NM 93000 MA
Kroutící moment	(Nm)	8	15	30	50
Rychlost	(Rpm)	16	16	16	12
Otáčky koncových spínačů		43	43	43	30
Napájecí napětí	(V/Hz)	230/50	230/50	230/50	230/50
Proudový odběr	(A)	0,60	0,80	1,30	1,30
Výkon	(W)	135	200	285	290
Provozní doba	(min)	4	4	4	4
Zatížení	(kg)	15	28	56	95
<b>Rozměry motoru</b>					
Hmotnost	(kg)	2,4	2,7	2,9	2,9
Délka	(mm)	607	607	657	657

## Neomat MA Ø 45 mm

Kód výrobku	Zatížení	Rychlost otáček	Krouticí moment	Napájecí napětí	Výkon	Proudový odběr	Certifikace
NM 15000 MA	15 kg	16 Rpm	8 Nm	230/50 V/Hz	135 W	0,60 A	CE
NM 28000 MA	28 kg	16 Rpm	15 Nm	230/50 V/Hz	200 W	0,80 A	CE
NM 56000 MA	56 kg	16 Rpm	30 Nm	230/50 V/Hz	285 W	1,30 A	CE
NM 93000 MA	93 kg	12 Rpm	50 Nm	230/50 V/Hz	290 W	1,30 A	CE

## Rozměry

