



## Neostar MT Ø 45 mm

S elektronickými koncovými spínači a enkodérem řízení pohybu. Ideální pro markýzy s hliníkovým boxem



Rychlokonektor se 6 piny



**Ideální motor pro markýzy s hliníkovým boxem. Pohon je vybaven elektronickými koncovými spínači a enkodérem řízení pohybu.**

Enkodérová technologie zabezpečuje milimetrovou přesnost a spolehlivost.

Funkce autoregulace pozice a síly navíjení.

Konstantní a optimální síla působení pohonu zaručuje šetrnou manipulaci s textilií.

Rychlé a jednoduché nastavení koncových

spínačů pomocí programovací jednotky TTU.

Zvukové signály vás vedou jednotlivými fázemi programování.

Samozřejmostí je přesné uložení zadaných hodnot.

### Technické parametry

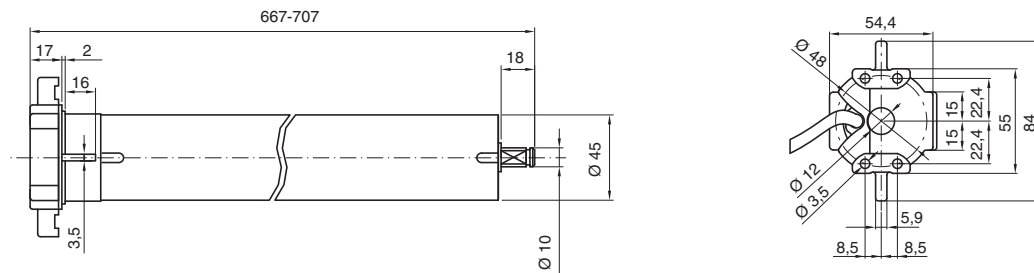
### Neostar MT Ø 45 mm

Kód motoru		NM 15000 ST	NM 28000 ST	NM 56000 ST	NM 93000 ST
Kroutící moment	(Nm)	8	15	30	50
Rychlost	(Rpm)	16	16	16	12
Otáčky koncových spínačů		65	65	45	45
Napájecí napětí	(V/Hz)	230/50	230/50	230/50	230/50
Proudový odběr	(A)	0,60	0,80	1,30	1,30
Výkon	(W)	135	200	285	290
Provozní doba	(min)	4	4	4	4
Zatížení	(kg)	15	28	56	95
<b>Rozměry motoru</b>					
Hmotnost	(kg)	2,1	2,4	2,6	2,6
Délka	(mm)	607	607	657	657

## Neostar MT Ø 45 mm

Kód výrobku	Zatížení	Rychlost otáček	Krouticí moment	Napájecí napětí	Výkon	Proudový odběr	Certifikace
NM 15000 ST	15 kg	16 Rpm	8 Nm	230/50 V/Hz	135 W	0,60 A	CE
NM 28000 ST	28 kg	16 Rpm	15 Nm	230/50 V/Hz	200 W	0,80 A	CE
NM 56000 ST	56 kg	16 Rpm	30 Nm	230/50 V/Hz	285 W	1,30 A	CE
NM 93000 ST	93 kg	12 Rpm	50 Nm	230/50 V/Hz	290 W	1,30 A	CE

## Rozměry





## Neo LH Ø 58 mm

S manuálním bezpečnostním odblokováním a mechanickými koncovými spínači. Ideální pro rolety a markýzy



Rychlokonektor se 4 piny



**Ideální pro rolety, žaluzie a markýzy. Pohon je vybaven manuálním bezpečnostním odblokováním a mechanickými koncovými spínači.**

Velmi snadné manuální nastavení horních a spodních koncových pozic.

Seřízení koncových spínačů je možné na obou stranách hlavy motoru.

Skutečně silný a spolehlivý motor s tichým provozem.

### Technické parametry

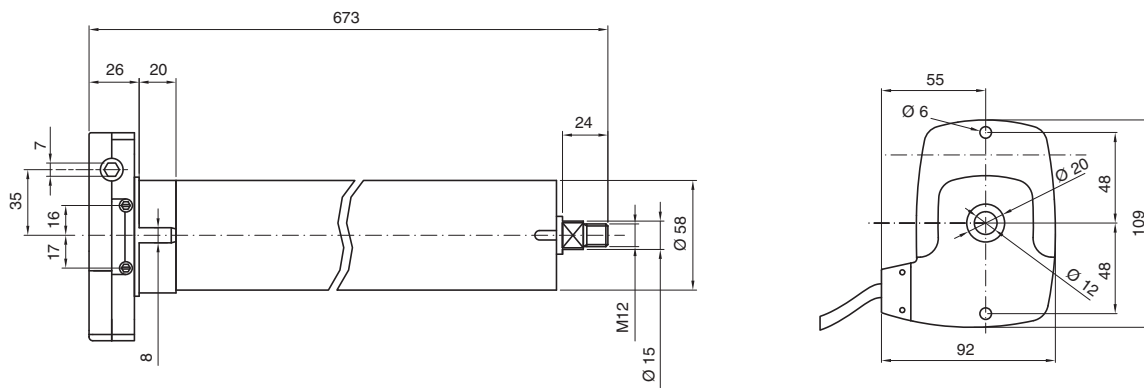
### Neo LH

Kód motoru		NL 11001 H	NL 14001 H	NL 16001 H
Krouticí moment	(Nm)	80	100	120
Rychlost	(Rpm)	12	12	12
Otáčky koncových spínačů		30	30	30
Napájecí napětí	(V/Hz)	230/50	230/50	230/50
Proudový odběr	(A)	1,60	1,80	2,00
Výkon	(W)	360	395	425
Provozní doba	(min)	4	4	4
Zatížení	(kg)	120	150	180
<b>Rozměry motoru</b>				
Hmotnost	(kg)	6	6,5	6,5
Délka	(mm)	718	718	718

## Neo LH Ø 58 mm

Kód výrobku	Zatížení	Rychlost otáček	Kroutící moment	Napájecí napětí	Výkon	Proudový odběr	Certifikace
NL 11001 H	120 kg	12 Rpm	80 Nm	230/50 V/Hz	360 W	1,60 A	CE
NL 14001 H	150 kg	12 Rpm	100 Nm	230/50 V/Hz	395 W	1,80 A	CE
NL 16001 H	180 kg	12 Rpm	120 Nm	230/50 V/Hz	425 W	2,00 A	CE

## Rozměry





## Neo NXL Ø 85 mm

S manuálním bezpečnostním odblokováním a mechanickými koncovými spínači. Ideální pro rolety a markýzy



Ukončení motoru



Výstup nouzového ovládání pro kliku



### Ideální pro extra velké rolety, markýzy a kolejevé okenice.

Pohon je vybaven mechanickými koncovými spínači.

Průměr pohonu je 85 mm.

Jednoduché, praktické a hlavně snadné nastavení mezi dolní a horní pozicí díky zabudovaným mechanickým koncovým spínačům.

Pohon je vybaven další nepostradatelnou věcí a tím je myšleno nouzové odblokování.

Pro připojení kliky je nutno nejdříve přiojednat artikl 577.10147 (kloubová spojka).

Silný, robustní a s tichým kroutícím momentem až 300 Nm.

Pohon je pro snížení váhy vyroben z hliníkové slitiny, převody jsou samozřejmě

vyrobeny z oceli.

Hlava motoru o průměru 160 mm je po svém obvodu vybavena dostatečným počtem předvrtaných otvorů pro rychlejší montáž.

Dodáván se standardním držákem.

K dispozici máte výběr ze dvou verzí: 8 a 12 ot/min.

### Technické parametry

### Neo NXL

Kód motoru		NXL 210001 H	NXL 270001 H	NXL 340001 H	NXL 400001 H
Kroutící moment	(Nm)	150	200	250	300
Rychlost	(Rpm)	12	12	8	8
Otáčky koncových spínačů		16	16	16	16
Napájecí napětí	(V/Hz)	230/50	230/50	230/50	230/50
Proudový odběr	(A)	3,50	3,90	3,40	3,70
Výkon	(W)	760	880	740	835
Provozní doba	(min)	6	6	6	6
Zatížení	(kg)	210	270	340	400
<b>Rozměry motoru</b>					
Hmotnost	(kg)	16,5	16,5	16,5	16,5
Délka	(mm)	741	741	741	741

## Neo NXL

Kód výrobku	Zatížení	Rychlost otáček	Kroutící moment	Napájecí napětí	Výkon	Proudový odběr	Certifikace
NXL 210001 H	210 kg	12 Rpm	150 Nm	230/50 V/Hz	760 W	3,50 A	CE
NXL 270001 H	270 kg	12 Rpm	200 Nm	230/50 V/Hz	880 W	3,90 A	CE
NXL 340001 H	340 kg	8 Rpm	250 Nm	230/50 V/Hz	740 W	3,40 A	CE
NXL 400001 H	400 kg	8 Rpm	300 Nm	230/50 V/Hz	835 W	3,70 A	CE



## Neoplus LH Ø 58 mm

S man. odblokováním, vest. řídicí jednotkou s přijímačem a mech. koncovými spínači. Ideální pro rolety a markýzy



Rychlokonektor se 4 piny



**Ideální pro rolety a markýzy. Pohon je vybaven manuálním odblokováním, mechanickými koncovými spínači a vestav. řídicí jednotkou s přijímačem. Programovatelný palmtopem TTP a TTI.**

Přijímač využívá frekvence 433,92 MHz. Pokročilá technologie plovoucího kódu umožňuje více než  $4,5 \times 10^{15}$  kombinací. Schopnost zapamatování až 14 kódů vysílaček.

Další ovladače je možné přidávat po uložení prvního ovladače do paměti, pomocí

zvukových signálů, které usměrňují jednotlivé fáze programování.

Skutečně silný a tichý motor.

Chod motoru nahoru a dolů je možné ovládat dálkově, nebo přímo pulsním vypínačem.

Sofistikované provedení klimatických senzorů.

Každý senzor umožňuje řízení až 5 externích nebo vestavěných řídicích jednotek, propojených paralelně.

Senzor slunce je možné ovládat přímo externím vypínačem nebo dálkovým ovladačem PLANO4 a ERGO4.

Jenom dva kabely zabezpečí přenos napájení fotobuněk i komunikačních signálů. Schopnost rádiové komunikace s klimatickými senzory VOLO S-RADIO.

Řídicí jednotka umožňuje snadné vzdálené programování. Samozřejmostí je funkce KROK-ZA-KROKEM.

Možnost přímého synchronizovaného připojení fotobuněk F210S k motoru. Fotobuňky jsou nastavitelné horizontálně o 210° a vertikálně o 30°.

Možnost nastavení koncových spínačů na obou stranách hlavy. Standardní jednoduchá instalace.

### Technické parametry

### Neoplus LH Ø 58 mm

Kód motoru		NL 11001 HPP	NL 14001 HPP	NL 16001 HPP
Kroutící moment	(Nm)	80	30	50
Rychlost	(Rpm)	12	12	12
Otáčky koncových spínačů		30	30	30
Napájecí napětí	(V/Hz)	230/50	230/50	230/50
Proudový odběr	(A)	1,60	1,80	2,00
Výkon	(W)	360	395	425
Provozní doba	(min)	4	4	4
Zatížení	(kg)	120	150	180
<b>Rozměry motoru</b>				
Hmotnost	(kg)	7	7	7
Délka	(mm)	873	873	873



## Neomat HMT Ø 45 mm

S man. bezp. odblokováním, vest. řídicí jednotkou s přijímačem, el. koncovými spínači a enkodérem řízení pohybu.  
Pro markýzy v hliníkovém boxu



Nouzové odblokování



Ukončení motoru



**Ideální motor pro markýzy v hliníkovém boxu. Pohon je vybaven manuálním bezp. ovládním, vestavěnou řídicí jednotkou s přijímačem, elektronickými koncovými spínači a enkodérem řízení pohybu. Bezdrátové ovládání.**

Zařízení je kompatibilní s ovladači typu NiceWay, ERGO, PLANO, FLOR, VERY-VR a senzorem počasí VOLO S-RADIO.

Schopnost zapamatování až 14 kódů vysílaček bez potřeby připojení nebo přístupu k motoru.

Přijímač využívá frekvence 433,92 MHz. Pokročilá technologie plovoucího kódu umožňuje více než  $4,5 \times 10^{15}$  kombinací.

Rychlé a snadné seřízení koncových spínačů přes řídicí jednotku pomocí dálk. ovladačů bez nutnosti otevírání boxu.

Sofistikované provedení klimatických senzorů, kde každý senzor umožňuje řízení až 5 externích nebo vestavěných řídicích jednotek, propojených paralelně.

Řídicí jednotka umožňuje nastavení střed-

ní pozice markýzy a bezpečné dovení boxu.

Funkce CAT, RDC a RDT zabraňují poškození textilie v průběhu navíjení.

Funkce CAT zabezpečí vždy optimální napnutí textilie při otvírání markýzy.

Funkce RDC zabezpečuje až 50% redukci momentu síly při navíjení, čímž zabraňuje nadměrnému napínání textilie.

Funkce RDT šetří textilií odblokováním navíjecí hřídele po uzavření boxu.

### Technické parametry

### Neomat HMT Ø 45 mm

Kód motoru		NM 56001 HMT	NM 90001 HMT	NM 93001 HMT
Kroutící moment	(Nm)	30	45	50
Rychlost	(Rpm)	16	12	12
Otáčky koncových spínačů		43	30	30
Napájecí napětí	(V/Hz)	230/50	230/50	230/50
Proudový odběr	(A)	1,30	1,30	1,30
Výkon	(W)	285	290	290
Provozní doba	(min)	4	4	4
Zatížení	(kg)	56	90	95
<b>Rozměry motoru</b>				
Hmotnost	(kg)	3,6	3,6	3,6
Délka	(mm)	687	687	687



## Neomat HMT Ø 45 mm

Kód výrobku	Zatížení	Rychlost otáček	Krouticí moment	Napájecí napětí	Výkon	Proudový odběr	Certifikace
NM 28001 HMT	28 kg	16 Rpm	15 Nm	230/50 V/Hz	200 W	0,80 A	CE
NM 56001 HMT	56 kg	16 Rpm	30 Nm	230/50 V/Hz	285 W	1,30 A	CE
NM 93001 HMT	95 kg	12 Rpm	50 Nm	230/50 V/Hz	290 W	1,30 A	CE

## Rozměry

